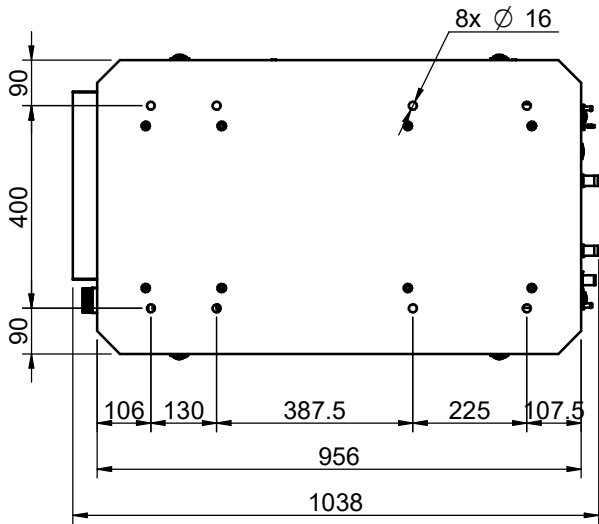
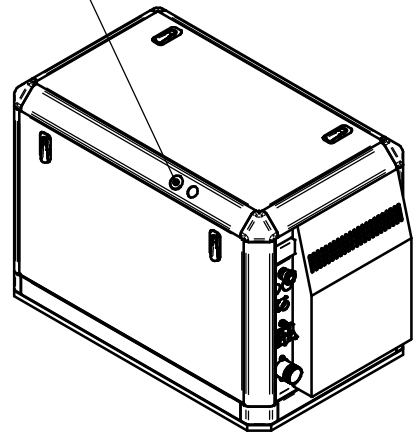
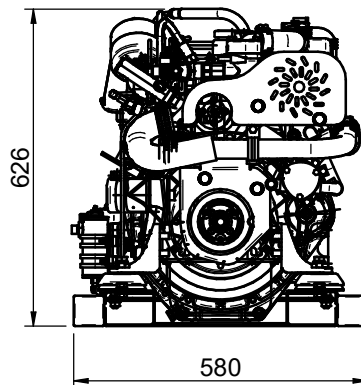
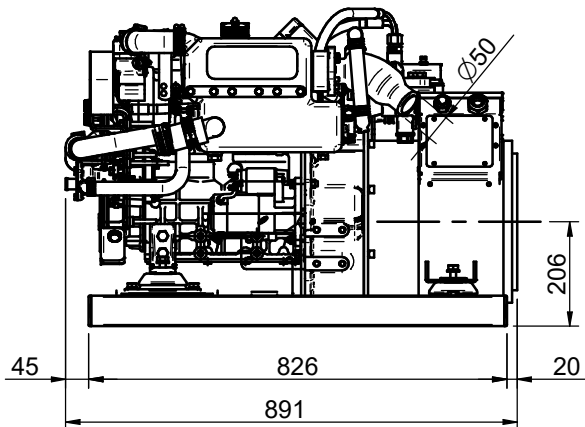


SIPHON BREAK CONNECTIONS (AIR VENT SYSTEM - OPTIONAL KIT)



VISTA A



Medidas Nominales (mm)		10 GS/GSC 12 GSA/GSAC 11 GT/GTC 14 GTA/GTAC				
100	300					
30	100					
6	30	MATERIAL	ACABADO	TRATAMIENTO	PRESENTACIÓN	ESCALA
0	6	DIBUJADO	VERIFICADO	GRADO PRECISIÓN	FECHA CREACIÓN	ÚLTIMA REVISIÓN
±0.05	±0.1	MIGUEL A.	P.IGLESIAS	MEDIO	10/01/2023	.
Fino	Medio	Sole Diesel		SOLÉ, S.A.		FA1679,FA1680,FA1681,FA1682,FA1683,FA1684 FA1695,FA1696,FA1697,FA1698,FA1699,FA1700
±0.2	±0.5					
±0.3	±0.8					
±0.5	±1.2					