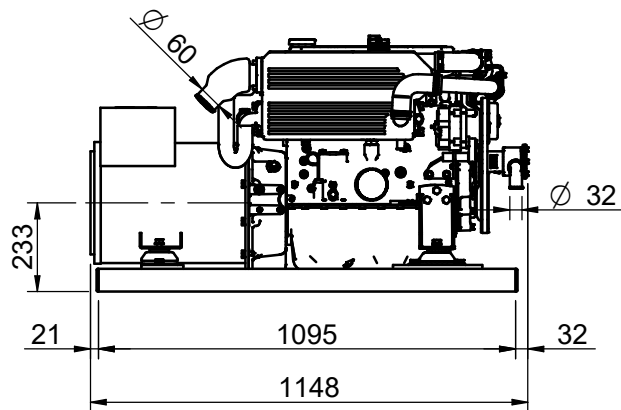
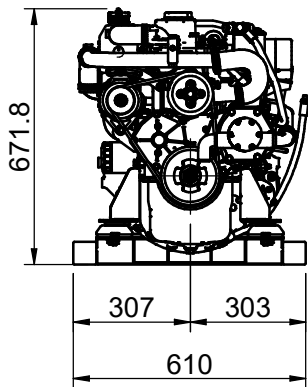
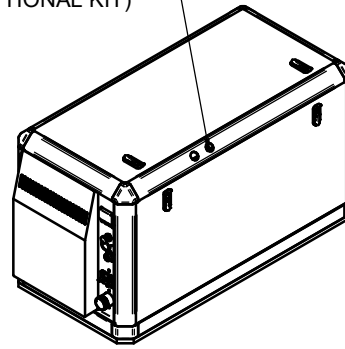


VISTA A

SIPHON BREAK CONNECTIONS (AIR VENT SYSTEM - OPTIONAL KIT)



Medidas Nominales (mm)	100	GRUPO 20 GS/GSC-25 GSA/GSAC-25 GT/GTC-30 GTA/GTAC PARALELO			
	a 300	GENSET 20 GS/GSC-25 GSA/GSAC-25 GT/GTC-30 GTA/GTAC PARALLEL			
6	30	MATERIAL	ACABADO	TRATAMIENTO	PRESENTACIÓN
0	a 6	DIBUJADO M. PABLOS	VERIFICADO P. IGLESIAS	GRADO PRECISIÓN 08/03/2023	FECHA CREACIÓN ÚLTIMA REVISIÓN
Grado de Precisión DIN-7168	Fino Medio Basto			SOLE, S.A. FA0760, FA0762, FA1465, FA1467, FA1468, FA1469	