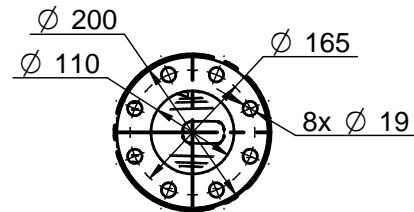
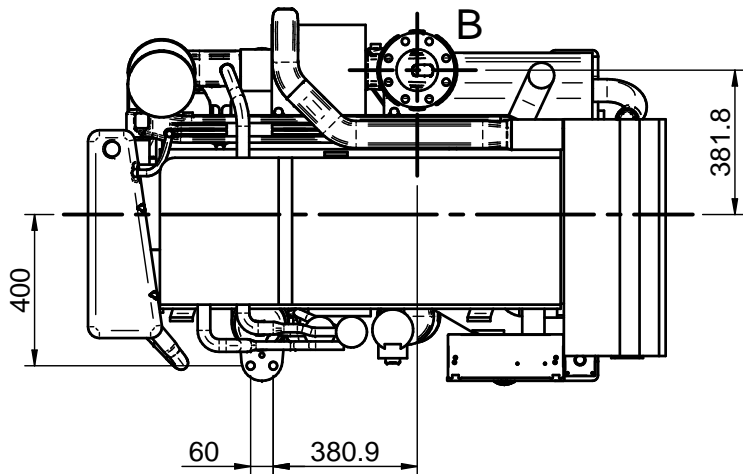


VISTA A



DETALLE B

DATOS TÉCNICOS / TECHNICAL DATA

Entrada agua salada / Raw water inlet: PF 2"
 Salida Agua salada / Raw water outlet: Ø50
 Entrada Gasoil / Fuel Inlet: Ø10
 Salida Gasoil / Fuel Outlet: Ø10
 SAE Carcasa / Fly Wheel Housing : SAE 1
 SAE / Fly Wheel: SAE 14

Medidas Nominales (mm)		MOTOR H410 24V PREP. INV					
		H410 ENGINE 24V FOR GBOX					
100	a	300	±0.2				
30	a	100	±0.15				
6	a	30	±0.1	±0.3	±0.5		
			±0.1	±0.2	±0.3	±0.5	
			±0.05	±0.1	±0.2	±0.5	
			Fino	Medio	Bastio		
			±0.05	±0.1	±0.2	±0.5	
Grado de Precisión DIN-7168		MATERIAL		ACABADO	TRATAMIENTO	PRESENTACIÓN	ESCALA
		M. PABLOS		P. IGLESIAS		Suavizar aristas	/.
		DIBUJADO	VERIFICADO	GRADO PRECISIÓN	FECHA CREACIÓN	ÚLTIMA REVISIÓN	
		M. PABLOS	P. IGLESIAS		17/06/2021	---	
		Solé Iberia				FA1359	