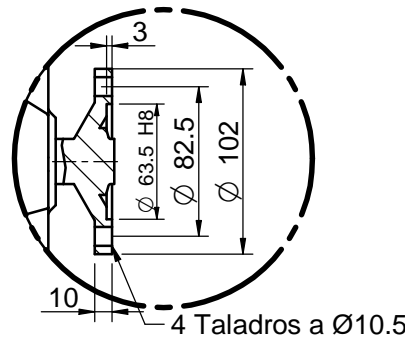
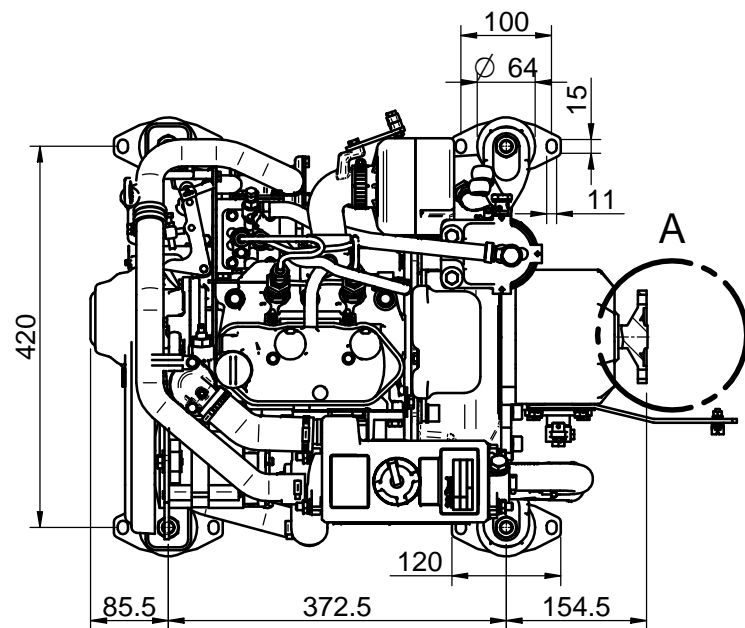


DETALLE A



DATOS TÉCNICOS / TECHNICAL DATA

- (1) Manguera entrada agua salada / Sea water hose intake: $\varnothing 20\text{mm}$
- (2) Manguera entrada combustible / Fuel hose intake: $\varnothing 8\text{mm}$
- (3) Manguera retorno combustible / Diesel Fuel return hose: $\varnothing 5\text{mm}$

MOTOR MINI-17 v6 INV. TMC-40 2,00:1

MINI-17 v6 ENGINE TMC-40 2.00:1 GBOX.

MATERIAL	ACABADO	TRATAMIENTO	PRESENTACIÓN Suavizar aristas	ESCALA /.
DIBUJADO X.MARGARIT	VERIFICADO	GRADO PRECISIÓN	FECHA CREACIÓN 02/03/2016	ÚLTIMA REVISIÓN



SOLÉ, S.A.

FA0965

A