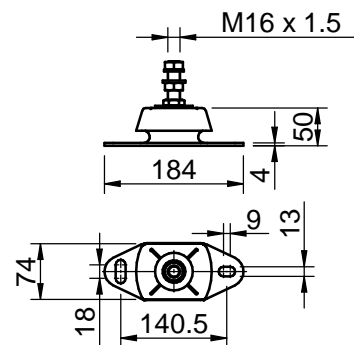


Detalle/Detail A



Supensor/Engine Mount

DATOS TÉCNICOS / TECHNICAL DATA

Manguera agua salada/ Sea water hose: Ø32mm
Manguera entrada combustible / Fuel hose intake: Ø8mm

MOTOR MINI-74 INV. TM-345 2,00:1

MINI-74 ENGINE & GEARBOX TM-345 2,00:1

MATERIAL	ACABADO	TRATAMIENTO	PRESENTACIÓN	ESCALA
DIBUJADO	VERIFICADO	GRADO PRECISIÓN	FECHA CREACIÓN	ÚLTIMA REVISIÓN
J.RODRÍGUEZ			15/05/2013	10/05/2016



SOLÉ, S.A.

17434483

A