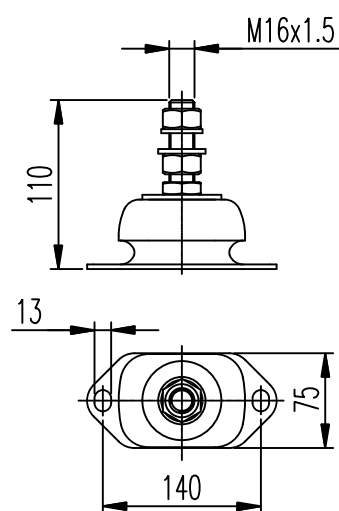
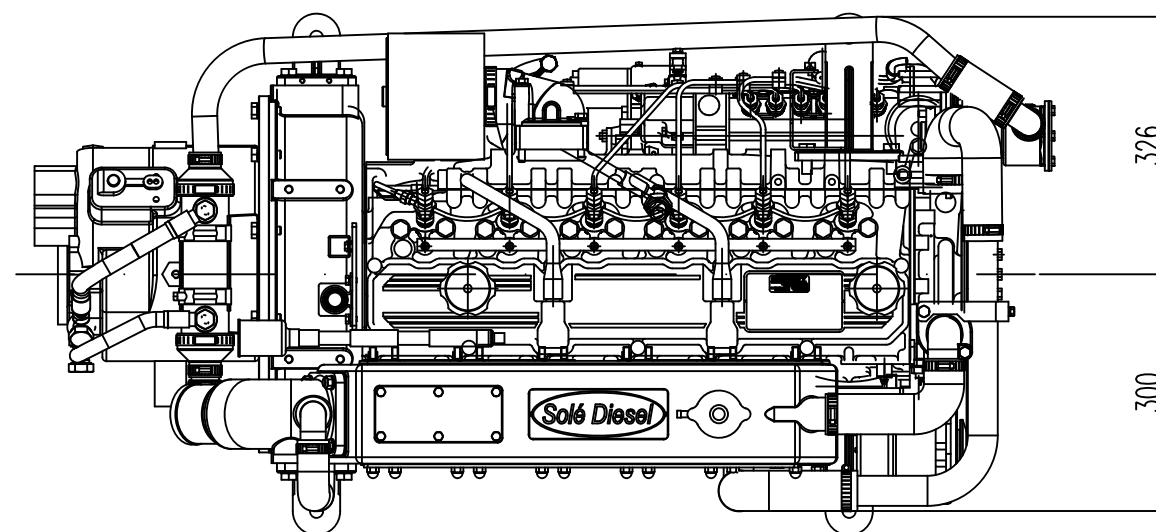
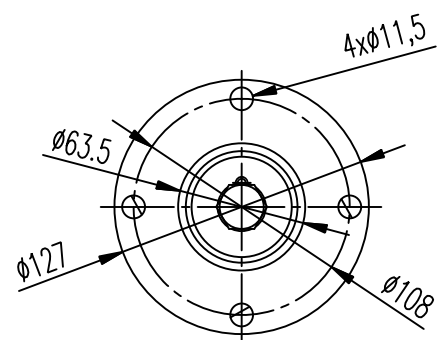


CONJUNTO SUSPENSOR
FLEXIBLE MOUNTING




BRIDA INVERSOR
COUPLING GEARBOX



Suspensor (Engine Mount): 61665200
Carga/Load: 300KG, Dureza/Hardness: 65 Sh A
(Opcional/Optional)

DATOS TÉCNICOS – TECHNICAL DATA

- (1) Entrada agua salada / Sea water inlet. Use water hose $\phi 32$ mm
- (2) Manguera entrada combustible / Fuel hose inlet = $\phi 8$ mm.

MOTOR SM-103 CON INVERSOR TM-93				
SM-103 ENGINE & TM-93 GEARBOX				
MATERIAL	TRACTAMENT	ACABAT	PRESENTACIÓ	ESCALA
				1/10
DIBUIXAT	VERIFICAT	Tol. GENERAL	DATA CREACIÓ	ULTIMA REVISIÓ
			10/04/2014	
SOLÉ, S.A.				