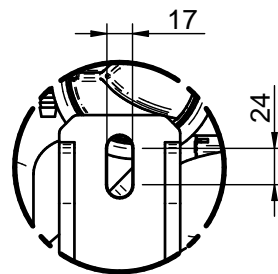
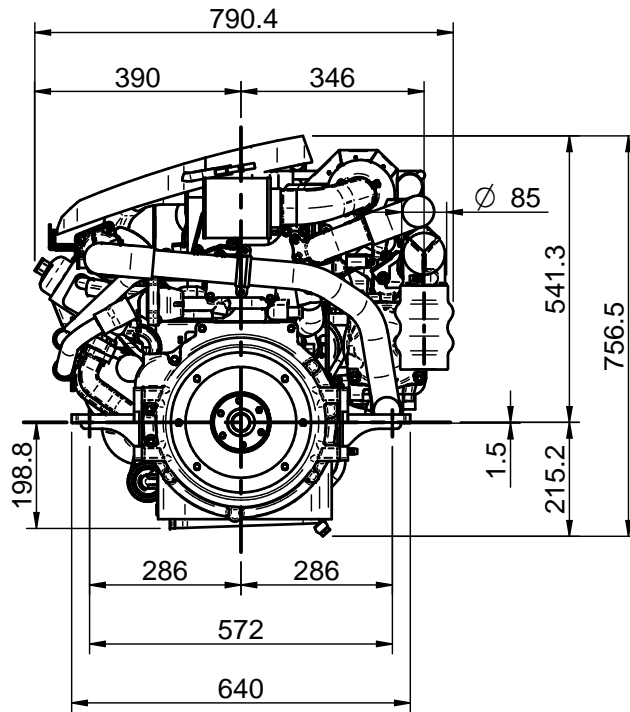
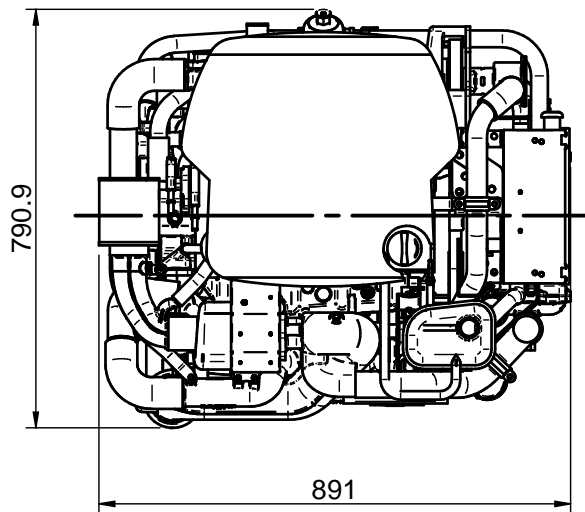
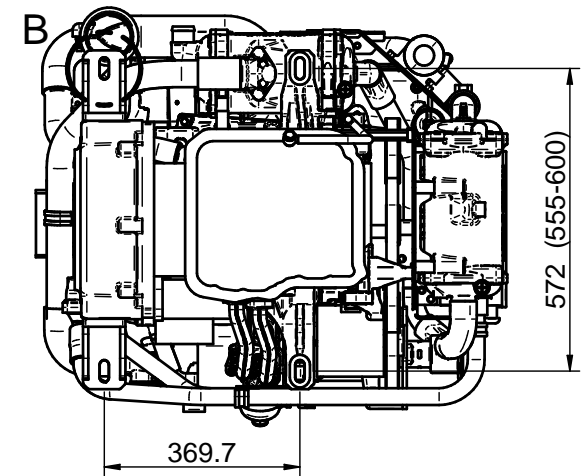


↑
A



DETALLE B



VISTA A

DATOS TÉCNICOS / TECHNICAL DATA

Conexión Agua Salada / Sea Water Connection: Ø46
 Conexión Escape Humedo / Wet Exhaust Connection: Ø85
 Bomba Combustible / Fuel Pump: Ø8
 SAE Carcasa / Fly Wheel Housing : BorgWarner Flange
 SAE / Fly Wheel: Hyundai Unique

Medidas Nominales (mm)		100	MOTOR R200 24V PREP. INV					
		a	R200 ENGINE 24V GBOX					
		30	MATERIAL	ACABADO	TRATAMIENTO			
		a	PRESENTACIÓN		ESCALA			
		6	Suavizar aristas		/.			
		0	DIBUJADO	VERIFICADO	GRADO PRECISIÓN			
		a	M. PABLOS	P. IGLESIAS	FECHA CREACIÓN			
		6	17/06/2021		ÚLTIMA REVISIÓN			

Grado de Precisión DIN-7168		Fino ±0.05						
		Medio ±0.1				FA0814		
		Baso ±0.2						