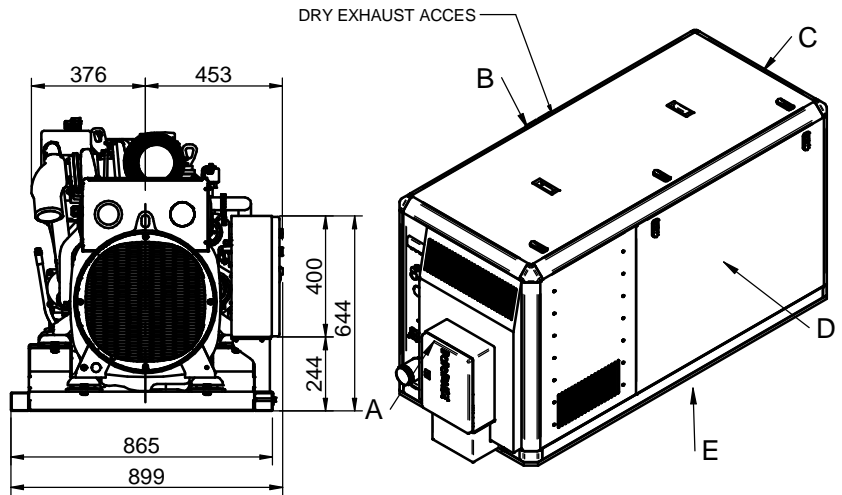
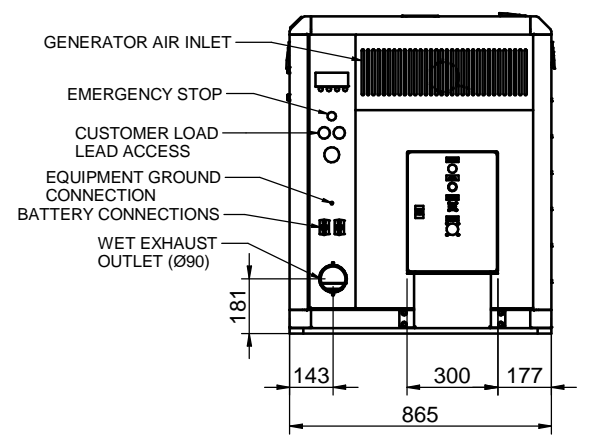
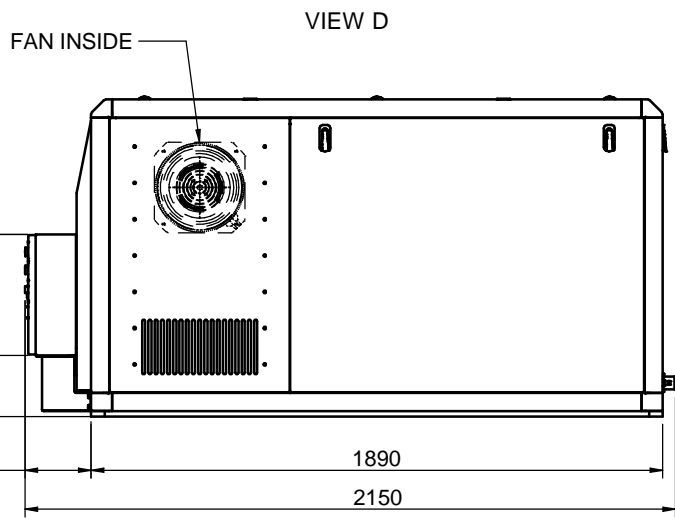
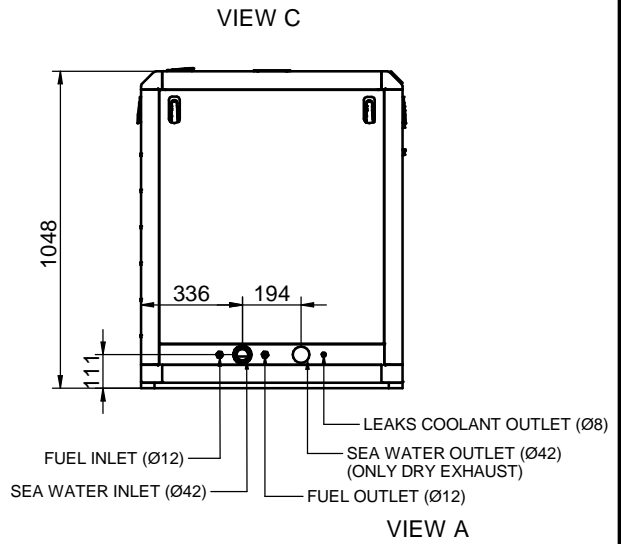
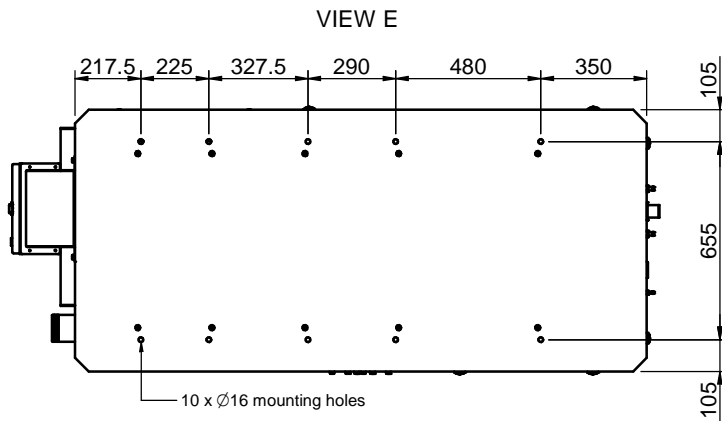


(85 GT / 100 GTA)



(85 GTC / 100 GTAC)



Medidas Nominales (mm)	100	GRUPO 85 GT-85 GTC PARALELO / 100 GTA-100 GTAC PARALELO					
	a	300	GENSET 85 GT-85 GTC PARALLEL / 100 GTA-100 GTAC PARALLEL				
6	a	30	MATERIAL	ACABADO	TRATAMIENTO	PRESENTACION	ESCALA
0	a	6	DIBUJADO	VERIFICADO	GRADO PRECISION	FECHA CREACION	ULTIMA REVISION
			VICTORG	P.IGLESIAS		10/12/2021	01/01/2022
					SOLÉ, S.A.		FA0768/FA0770 FA1475/FA1476