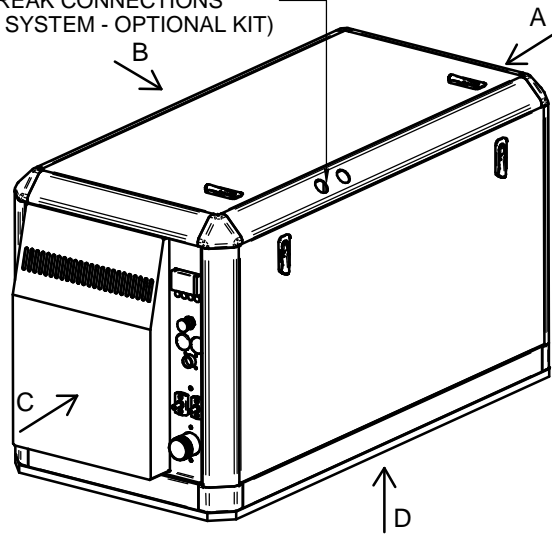
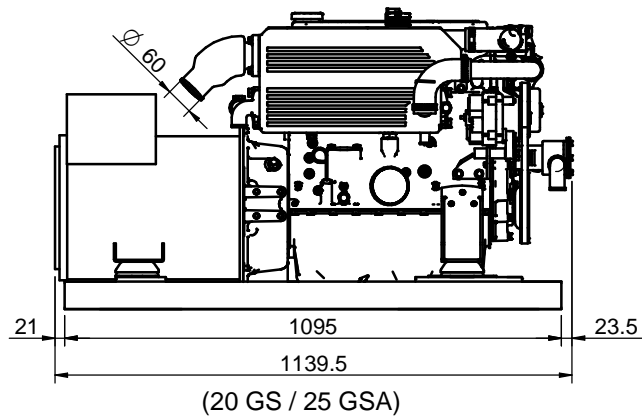
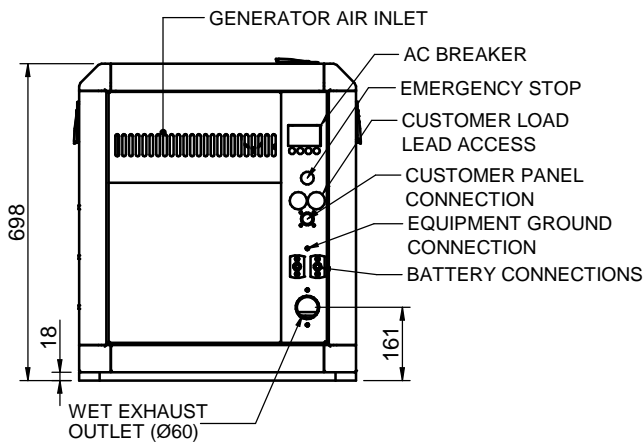


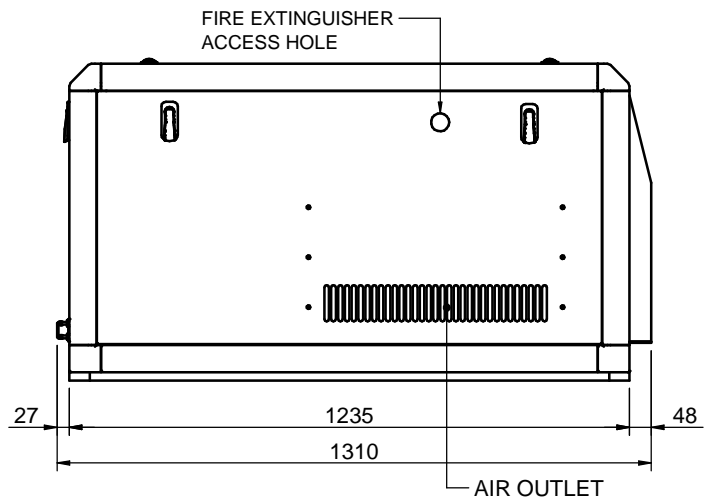
SIPHON BREAK CONNECTIONS
(AIR VENT SYSTEM - OPTIONAL KIT)



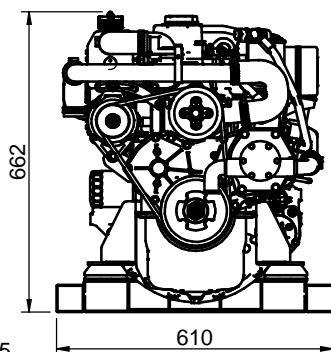
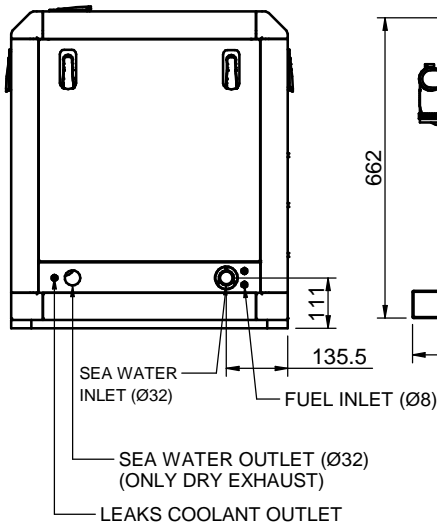
VIEW C



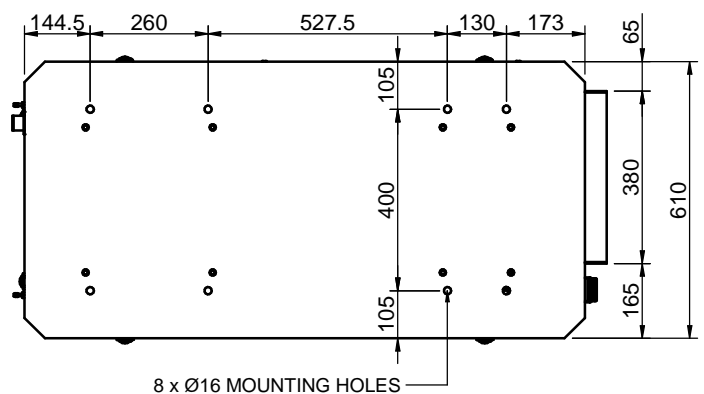
VIEW B




VIEW A



VIEW D



GRUPO 20 GS-20 GSC / 25 GSA-25 GSAC
GENSET 20 GS-20 GSC / 25 GSA-25 GSAC

MATERIAL	ACABADO	TRATAMIENTO	PRESENTACION	ESCALA
DIBUJADO XAVIER	VERIFICADO S.UBACH	GRADO PRECISION	FECHA CREACION 08/04/2013	ULTIMA REVISION
		SOLÉ, S.A.		GKAU/GKMU