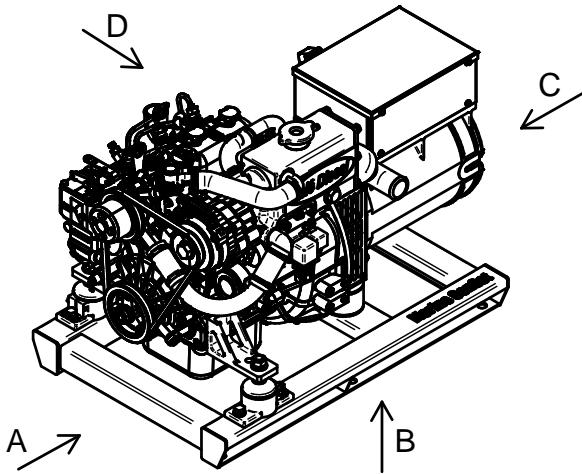
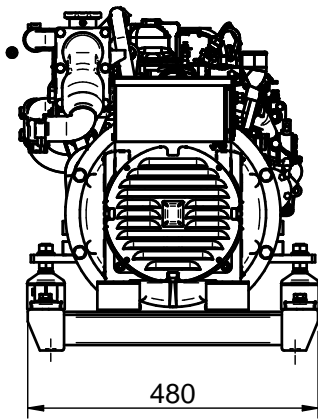


### DATOS TÉCNICOS / TECHNICAL DATA

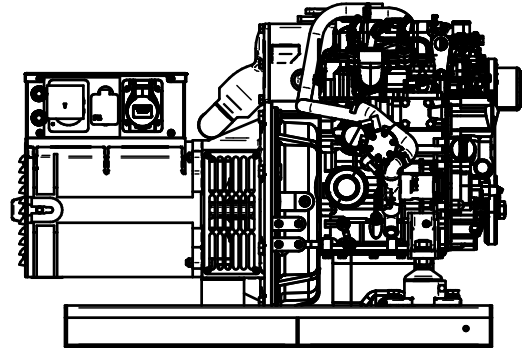
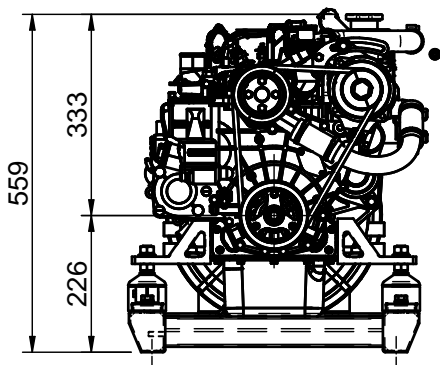
- (1) Manguera agua salada/ Sea water hose: Ø20mm
- (2) Manguera entrada combustible / Fuel hose intake: Ø8mm
- (3) Manguera retorno combustible / Diesel Fuel return hose: Ø5mm



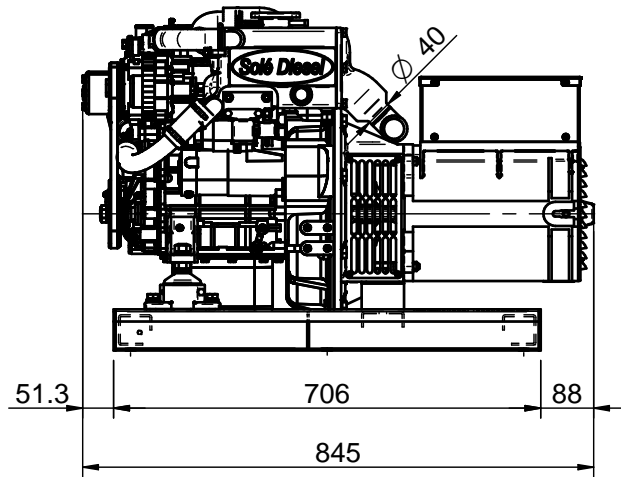
View C



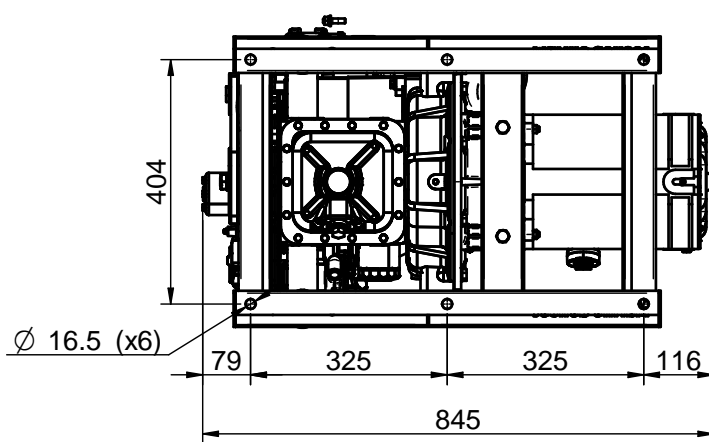
View A



View D



View B



**GRUPO G-8T-3**

**GENSET G-8T-3**

MATERIAL	ACABADO	TRATAMIENTO	PRESENTACION	ESCALA
DIBUJADO XAVIER	VERIFICADO	GRADO PRECISION	FECHA CREACION 15/09/2016	ULTIMA REVISION



**SOLÉ, S.A.**

**GAAM**