



GENERATORAGGREGATEN

Eenfase

Algemene gegevens

Maximumvermogen*	3 kW (3 kVA)	Spanning	230 V
Primaire Power**	2.7 kW	Stroomintensiteit	13 A
Frequentie	50 Hz	Fase	1

Afmetingen en Gewichten

Totale lengte zonder cabine	-	Afmetingen en Gewichten	590 mm
Totale breedte met cabine	-	Totale lengte zonder cabine	406 mm
Totale hoogte met cabine	-	Totale breedte zonder cabine	515 mm
Total. hoogte zond. cabine dr.gewicht met cabine	-	Total. hoogte zond. cabine dr.gewicht zond. cabine	96 kg

Motor

Fabrikant motorbasis	Yanmar	Diameter	78 mm (3.07 in)
Model	L70N5	Traject	67 mm (2.64 in)
Type	Diesel, 4 takt	Compressieverhouding	20:1
RPM-motor	3000	Injectiesysteem	Mekanisk og direkte
Aantal cilinders	1	Inlaatsysteem	Natuurlijke aanzuiging
Totale cilinderinhoud	320 cc	SAE-vliegwiellbehuizing	-
Type olie	SAE 15W40	Koelvloeistofcapaciteit	1.2 L (0.32 gal)
Oliecapaciteit	1.2 L (0.32 gal)	Vliegwiell	-
Vermogen	4.5 kW (6.12 CV)	Koelmiddeldebiet	- (- gal/m)
Zoutwaterdebiet	20 l/min (5.28 gal/m)	Debiet luchtinlaat	0.4 m3/m
uitlaat type:	Natte uitlaat elleboog	Riem bescherming	0

Standaardomstandigheden volgens ISO 3046-norm (100kPa barometerdruk, 30% relatieve vochtigheid en temperatuur van 25 °C).

* Maximumvermogen: Geleverde stroom op maximale aggregaatcapaciteit.

** Prime Power: Rating volgens ISO 3046, ISO8528-1. Overbelastingcapaciteit van 10% gedurende 1 uur elke 12 uur.

Gegevens brandstofsysteem

1 kW 1,36 CV 1 kW 1,36 HP (metric) 1 kW 1,36 CH

45679 - 1/25

Gegevens brandstofsysteem

Verbruik 25%	0.4 l/h (0.11 gal)	Type brandstof	Diesel
Verbruik 50%	0.7 l/h (0.18 gal)	Kwaliteit brandstof	Fueloil diesel ASTM
Verbruik 75%	1.1 l/h (0.29 gal)	Type injectiepomp	Individueel
Verbruik 100%	1.3 l/h (0.34 gal)	Type pompregelaar	Monteur

Elektrisch systeem

Spanning accu	12 V	Type stopsolenoïde	ETS
Startmotor	1.2 kW	Gegevens wisselstroomgenerator	-
Vrije massa	0	IP 65 kastkit	Optioneel
SCO 11 dubbel paneel	Optioneel	Stroomtransformatoren	Optioneel

Installatiegegevens

Binnendiameter uitlaatgasslang	45 mm (1.77 in)	Max. aanzuighoogte dieselolie	1 m (3.28 ft)
Binnendiameter zoutwaterslang	13 mm (0.51 in)	Max. aanzuighoogte zeewater	1 m (39.37 in)
Binnendiameter dieselzuigslang	8 mm (0.31 in)	Max. Temp. Van zout water	32 ° (89.6 °F)
Binnendiameter dieselterugvoerslang	8 mm (0.31 in)	Maximale montagehoek***	20 °
Minimale accucapaciteit	12 V 60 Ah		

Details van de wisselstroomgenerator

Merk	MA4	Cos Phi	1
Model	VO90	Tropicalisatie	Ja
Type regelaar	CAPACITOR	Bekrachtigingssysteem	Brushless
Aantal polen	2	Nauwkeurigheid spanningsregeling**	1
Type isolatie*	-	Type wisselstroomgenerator	Synchroon
IP-bescherming	-	Normen	EN60034-1, IEC 60034-1, ISO 8528-3

Standaarduitrusting

Verlenging elektrische bedrading van 10 m	SCO 5 bedieningspaneel
Olieafzuigpomp	Handleiding van de eigenaar en van de dynamo
Stevige bodemplaat	Verpakking
Silentblocks	

Optionele accessoires

Sifonbrekerpakket (verplicht bij laag waterniveau van de generator)	Waterfilters
Onboardpakket (brandstof- en oliefilters, propeller, riem)	Bodemkranen
Uitlaatsysteem	Opstartpakket

* Andere beschikbare beschermingen.

** Met belasting van 0 tot 100%, snelheidsvariatie van -2% tot +5%, 0.8 lineaire factor en symmetrische belasting.

*** In alle richtingen

Gelieve voor andere vereisten contact op te nemen met de Verkoopafdeling

SCO-panel 5



Algemene gegevens

LCD-scherm met verlichting, 128 x 64 pixels
Drie LED-indicatoren
Gegevens generatorset (zie scherm informatie)
Beveiligingen generatorset (zie alarmbeheer)
Bedrijfsurenteller
USB type B voor programmering
Programmering vanaf hetzelfde paneel
Universele interface
Voorverwarmingsfunctie
D+ aansluiting voorbekrachtiging
CAN-bus uitgang met SAE J1939-protocol
Twee multifunctionele timers
Afmetingen 118 x 108 x 43 mm
Gewicht 246 g

Alarmbeheer

Uitschakeling (SD)
Hoge temperatuur motorkoelvloeistof
Lage oliedruk
Te hoge snelheid
Overbelasting*
Kortsluiting*
Overstroom*
Hoog/Laagspanning
Hoog/Laagfrequentie
Noodstop
Waarschuwingen (WRN)
Hoge/Lage batterijspanning
Onderhoudswaarschuwing
Sensorfout (FLS)

Bedieningsmodi

UIT-modus
MAN-modus (motor handmatig starten/stoppen)

Stroomtoevoer

Voedingsspanning 12/24V DC met zekering
Verbruik 60/35 mA

Bedrijfsomstandigheden

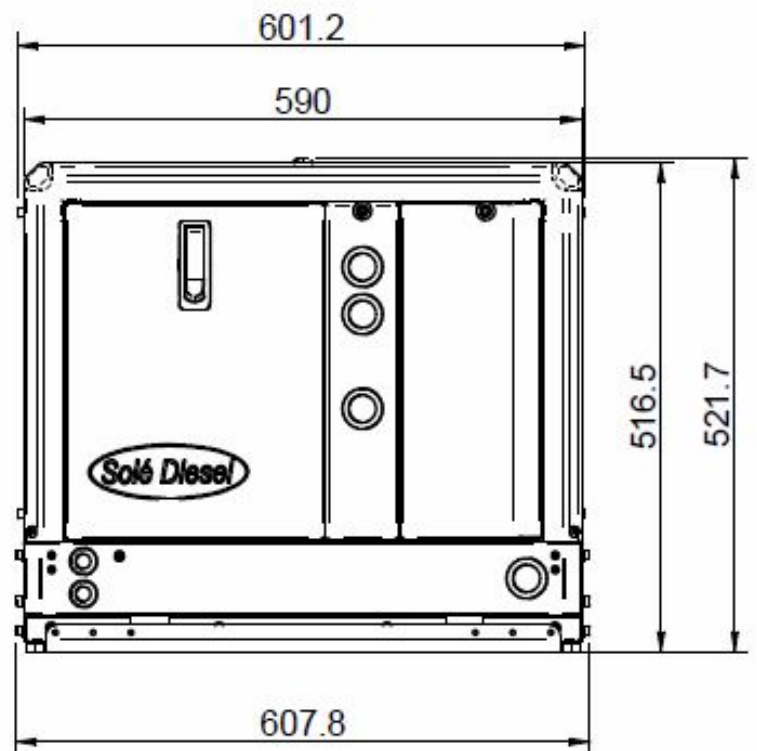
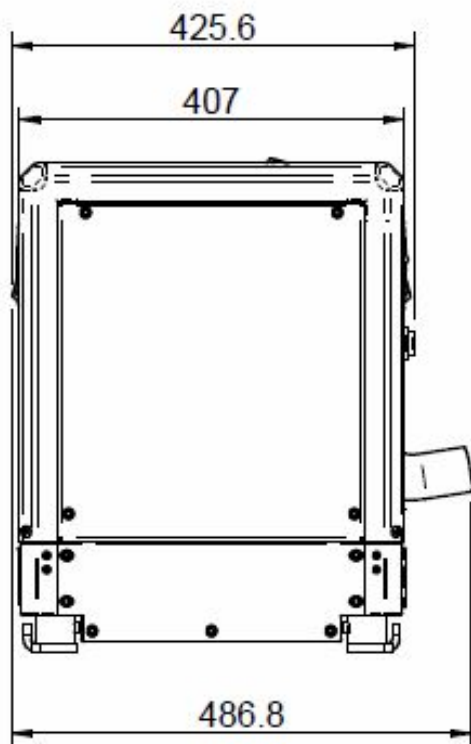
Bedrijfstemperatuur -20+70 °C
Vochtigheid 95 % zonder condensatie
Bescherming frontpaneel IP65
Conform de norm EN 61000 6-2, EN 61000-6-4, EN 61010-1
EN 600682-2-6 (2±25 Hz / ±1,6 mm; 25±100 Hz / 4,0 g)
EN 60068-2 30:2005 25/55°C, RH 95%, 48 uur
EN 60529 (frontpaneel IP65, achterkant IP20)

Scherminformatie

Maatregel
L1-L3 Spanning (V), Frequentie (Hz), Oliedruk (bar)
Koelmiddeltemperatuur (°C), Spanning accu (V), TPM, Vermogen* (kW)
Schijnbaar vermogen * (kVA), Intensiteit * (A), PF*
Geschiedenisregister

AUT-modus (motor automatisch starten/stoppen)

Afmetingen



Gedetailleerde tekening, brochures en handleidingen vindt u op het internet soleadvance.com. Alle rechten voorbehouden. De technische specificaties en de presentatie kunnen zonder voorafgaande kennisgeving worden gewijzigd en gewijzigd. Niet-contractuele informatie.



Geautoriseerde Dealer