

GERADORES MARÍTIMOS

30 GTA/GTAC REG. ELETRÔNICO

Trifásico

Dados gerais

| | | | |
|---------------------|----------------|-----------|-----------|
| Potência máxima (2) | 24 kW (30 kVA) | Voltagem | 480/277 V |
| Potência prime (3) | 21.8 kWe | Amperagem | 36.1 A |
| Frequência | 60 Hz | Fases | 3 |

Dimensões e pesos

| | | | |
|------------------------------|---------|--------------------------|---------|
| Comprimento total sem cabina | 1140 mm | Comprimento total cabina | 1310 mm |
| Largura total sem cabina | 610 mm | Largura total cabina | 610 mm |
| Altura total sem cabina | 662 mm | Altura total cabina | 698 mm |
| Peso seco sem cabina | 351 Kg | Peso seco com cabina | 412 Kg |

Motor

| | | | |
|--------------------------|------------------------|----------------------------|------------------------|
| Fabricante do motor base | Mitsubishi | Diâmetro | 88 mm (3.46 in) |
| Modelo | MINI-63 | Curso | 103 mm (4.06 in) |
| Tipo | Diesel, 4 tempo | Relação de compressão | 22:1 |
| RPM motor | 1800 | Sistema de injeção | Mecânico e indireto |
| N.º de cilindros | 4 | Sistema de admissão | Aspiração natural |
| Cilindrada total | 2505 cc | Caixa suspensa SAE | SAE 4 |
| Tipo de óleo | SAE 15W40 | Capacidade de refrigerante | 9.5 L (2.51 gal) |
| Capacidade de óleo | 6.5 L (1.72 gal) | Volante | SAE 7 1/2 |
| Potência (1) | 27.2 kW (36.99 CV) | Caudal de refrigerante | 65 l/min (17.17 gal/m) |
| Caudal de água salgada | 45 l/min (11.89 gal/m) | Caudal de ar de admissão | 2.1 m3/m |
| Tipo de escape | Curva de escape húmido | Proteção da correia | Opcional |

(1) Condições de classificação de acordo com a ISO 3046 (pressão barométrica de 100 kPa, 30% de humidade relativa e 25 °C (77 ° F))

(2) Potência máxima de saída: potência máxima fornecida pelo grupo gerador em carga máxima

(3) Potência principal: potência nominal de acordo com ISO 3046 e ISO 8528-1. 10% de capacidade de sobrecarga de uma hora em doze horas.
1 kW = 1,36 CV 1 kW = 1,36 HP (metric) 1 kW = 1,36 CH

Detalhes do sistema de combustível

| | | | |
|--------------|--------------------|----------------------------|----------------------|
| Consumo 25% | 2.9 l/h (0.77 gal) | Tipo de combustível | Diesel |
| Consumo 50% | 4.2 l/h (1.11 gal) | Qualidade do combustível | Fuelóleo diesel ASTM |
| Consumo 75% | 5.5 l/h (1.45 gal) | Tipo de bomba de injeção | Em linha |
| Consumo 100% | 7.6 l/h (2.01 gal) | Tipo de regulador de bomba | Mecânico |

Sistema elétrico

| | | | |
|---------------------|----------|-----------------------------|----------|
| Voltagem da bateria | 12 V | Paragem tipo solenóide | ETR |
| Motor de arranque | 2 kW | Alternador | 50 A |
| Massa livre | Incluído | Kit armário IP 65 | Opcional |
| SCO 11 painel duplo | Opcional | Transformadores de corrente | Opcional |

Detalhes da instalação

| | | | |
|--------------------------------------|-----------------|-----------------------------------|------------------|
| Diâmetro int. da mangueira de escape | 60 mm (2.36 in) | Alt. máx. elev. Combustível | 0.6 m (1.97 ft) |
| Diâmetro int. mang. Água salgada | 32 mm (1.26 in) | Altura máxima de elevação da água | 3.5 m (137.8 in) |
| Diâm. int. mang. asp. gasóleo | 8 mm (0.31 in) | Temperatura máxima da água do mar | 32 ° (89.6 °F) |
| Diâmetro int. mang. Retorno gasóleo | - (- in) | Ângulo máximo de instalação (6) | 15 ° |
| Capacidade mínima da bateria | 12 V 95 Ah | | |

Detalhes do alternador

| | | | |
|------------------------|---------|-------------------------------------|-------------------------------------|
| Marca | Sincro | Fator de potência (cos phi) | 0,8 |
| Modelo | SK160LA | Tropicalizado | Sim |
| Tipo de regulador | BL4 | Sistema de excitação | Brushless |
| Número de polos | 4 | Precisão de regulação de tensão (5) | 1% |
| Tipo de isolamento (4) | H | Tipo de alternador | Síncrono |
| Proteção IP | 23 | Normas | EN 60034-1, IEC 60034-1, ISO 8528-3 |

Equipamento standard

| | |
|-----------------------------|------------------------------------|
| Cabo de aterramento isolado | Painel de controle SCO11 |
| Silentblocks | Extensão de fiação elétrica de 6 m |
| Bomba de extração de óleo | Manual do usuário |
| Atuador eletrônico | Embalagem |

Acessórios opcionais

| | |
|--|--------------------------------------|
| Pacote antissifão (obrigatório se o gerador estiver abaixo do nível de água) | Sistema de escape húmido |
| Sistema elétrico de 24 V | Filtros de água |
| Pacote de manutenção (filtros de combustível e óleo, rotor, correia) | Torneiras inferiores |
| Sistema de escape seco | Pacote de colocação em funcionamento |

(4) Outras proteções disponíveis

(5) Com carga de 0 a 100%, variação de velocidade de -2% a + 5%, fator de potência 0,8 carga linear e balanceada.

(6) Em todas as direções

Para outros requisitos, entre em contato com o Departamento de Vendas.

Painel SCO 11



Descrição geral

| |
|--|
| LCD gráfico com luz, monitor de 128 x 64 pixels |
| Medidas do conjunto gerador (ver Informações do monitor) |
| Configuração protegida por utilizador e palavra-passe |
| Indicação das horas de funcionamento |
| Multilingue |
| Registo do histórico de eventos |
| Proteções do conjunto gerador (ver Gestão de Alarme) |
| Função de pré-aquecimento |
| Terminal pré-excitação D+ |
| Função PLC integrada |
| Informação de bus CAN com protocolo SAE J1939 |
| Controlo de horas de manutenção |
| Dimensões 195 x 135 x 47 mm |
| Corte do quadro 172 x 112 mm |
| Peso 450 g |

Gerenciamento de Alarmes

| |
|---|
| Desligamento (SD) |
| Velocidade Baixa/Alta |
| Sobrecarga* |
| Curto-circuito* |
| Sobrecorrente* |
| Alta/Baixa Tensão |
| Alta/Baixa Frequência |
| Parada de Emergência |
| Avisos (WRN) |
| Alta temperatura do líquido de arrefecimento do motor |
| Baixa pressão do óleo |
| Alta/Baixa Tensão da Bateria |
| Aviso de manutenção |
| Deteção de falha dos sensores (FLS) |
| Alarme MCU |

Modos de funcionamento

| | |
|---|---|
| Modo OFF | Modo AUT (arranque / paragem automática do motor) |
| Modo MAN (arranque / paragem manual do motor) | |

Fonte de energia

| |
|---|
| Tensão de alimentação 12/24 DC com proteção de fusíveis |
| Consumo 80mA (12V) ou 51 (24V) |

Condições de funcionamento

| |
|---|
| Temperatura operativa -20+70 °C |
| Humidade 95% sem condensação |
| Proteção IP65 do painel frontal |
| Conformidade com as normas |
| EN 61000-6-2, EN 61000-6-4, EN 61010-1 |
| EN 60068-2-6 (2÷25 Hz / ±1,6 mm; 25÷100 Hz / 4.0 g) |
| EN 60068-2-30:2005 25/55 °C, HR 95%, 48 horas |
| EN 60529 (painel frontal IP65, lateral traseira IP20) |

Informações do display

| |
|--|
| Medição |
| Tensão L1-L3 (V) |
| Frequência (Hz) |
| Pressão do Óleo (bar) |
| Temperatura do Líquido de Arrefecimento (°C) |
| Tensão da Bateria (V) |
| RPM |
| Potência* (kW) |
| Potência Aparente* (kVA) |
| Corrente* (A) |
| FP* |
| Registro Histórico |
| Histórico de Alarmes |

Opcional: Gabinete do kit paralelo



Descrição geral

| |
|--|
| Armário de Controlo e Potência para funcionar em Paralelo |
| Painel Comap Inteligen200 (Ver características do painel) |
| Transformadores de corrente (Ver medições do alternador) |
| Seccionador de Potência |
| Sincronismo Automático |
| Proteções Grupo Eletrogéneo (Ver Gestão de Alarme) |
| Proteções elétricas de controlo e potência |
| Extensões dos cabos de controlo da comunicação (ver extensões) |
| Entradas e saídas de potência |
| Chaves de controlo automático ou manual |
| Alarme sonoro e visual |
| Comunicação CAN bus com a unidade de controlo e o armário paralelo |
| Interruptor de paragem de emergência |
| Proteção IP 65 |

Gerenciamento de Alarmes

| |
|---|
| Desligamento (SD) |
| Alta temperatura do refrigerante do motor |
| Baixa pressão do óleo |
| Sobrevelocidade |
| Sobrecarga |
| Curto-circuito |
| Falha da carga da bateria |
| Alta/baixa tensão |
| Alta/baixa frequência |
| Paragem de emergência |
| Alarmes remotos |
| Advertências (WRN) |
| Alta temperatura do refrigerante do motor |
| Baixa pressão do óleo |
| Alta/baixa tensão da bateria |
| Aviso de manutenção |

Equipamento opcional

| |
|--|
| Painel remoto duplo Inteligen200 |
| Permite a mesma operação e funcionalidade que o Inteligen200 principal |
| Conectados com uma porta RS485 |

Medições do alternador

| |
|---|
| ransformadores de corrente |
| Permite as seguintes leituras: |
| Corrente (A), Potência (kW), Potência Aparente (kVA) e PF |
| Transformadores isolados à massa |

Extensão

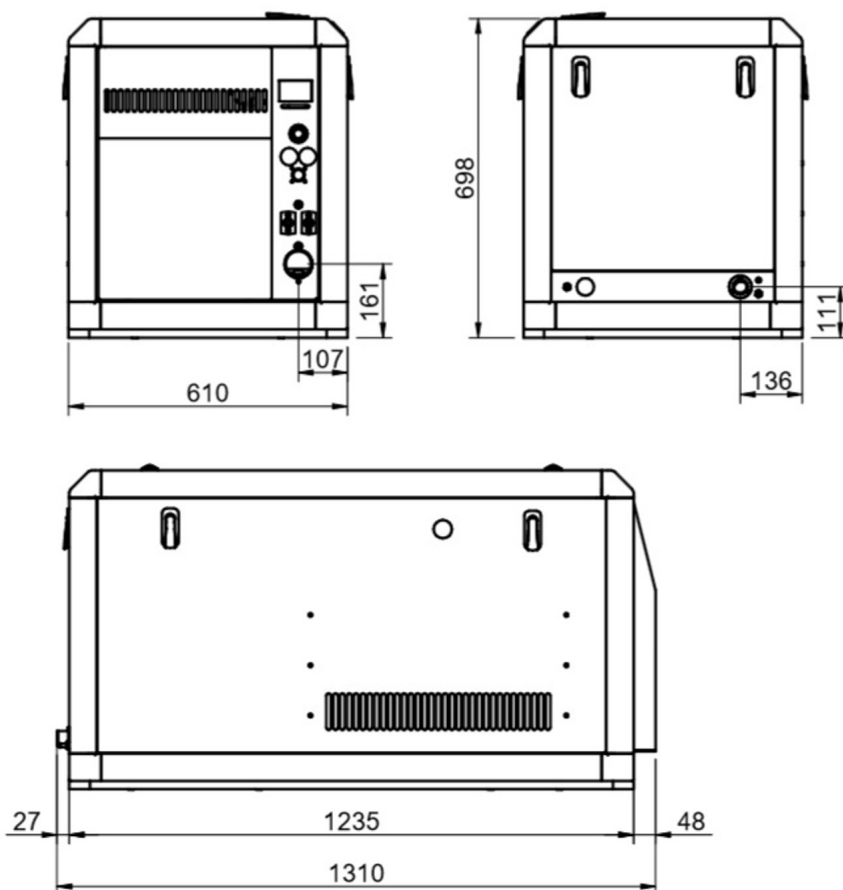
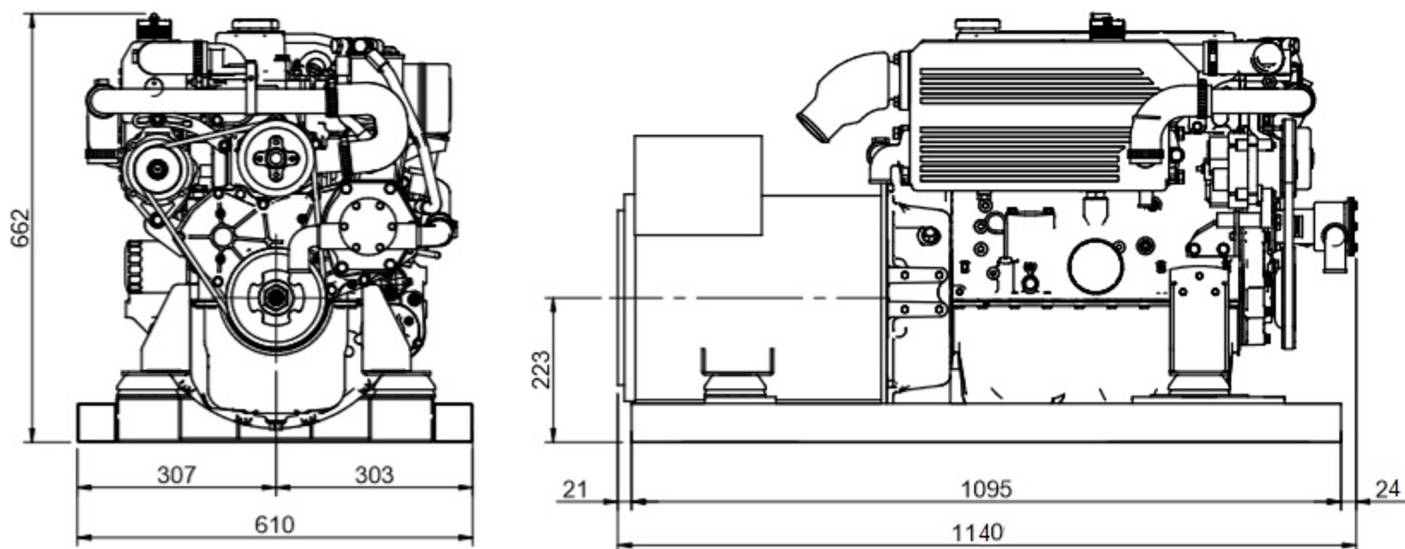
| |
|---|
| Cablagem de controlo. Armário-Grupo (6/12/24 m) |
| Mitsubishi / Deutz |
| 60974209 / 60994210P - 6 m |
| 60974212 / 60994212P - 12 m |
| 60974213 / 60994213P - 24 m |
| Cablagem de comunicação entre armários (3/6/12 m) |
| 60994503 - 3 m |
| 60994522 - 6 m |
| 60994521 - 12 m |
| Extensão painel remoto (12/24/36 m) |
| 60972104 - 12 m |
| 60972105 - 24 m |
| 60972110 - 36 m |

Recursos do painel Inteligen200

| |
|--|
| Sincronização do grupo e da carga |
| Edições do grupo eletrogéneo |
| L1-L3 Tensão (V), Frequência (Hz), Pressão do óleo (bar) |
| Temperatura do refrigerante (°C), Tensão da bateria (V), RPM |
| Potência* (kW), Potência aparente* (kVA), Corrente* (A), PF* |
| Painel remoto |
| 2 x 10 A saídas binárias |
| Registo histórico |
| Indicador de horas de funcionamento |
| Multi-idioma |
| Configuração protegida por senha |
| CLP integrado |
| Módulos plug-in de comunicação e extensão |
| Padrão de comunicação 4G/LTE |
| GPS |

| |
|---|
| Extensão painel remoto (12/24/36 m) |
| Módulo de extensão de entrada/saída binária e comunicação |

Dimensões



Revendedor autorizado



Desenhos detalhados, brochuras e manuais estão disponíveis na web soleadadvance.com.
As especificações técnicas, dados e apresentação estão sujeitos a variações, alterações e atualizações sem aviso prévio.
Informações extracontratuais

CERTIFIED
ISO 9001

