

GENERATORAGGREGAT

54 GTA/GTAC

Trefas

Allmän information

Maximal effekt*	42.8 kW (53.5 kVA)	Spänning	480/277 V
Prime Power (primär ström)**	38.9 kW	Strömmens intensitet	64.4 A
Frekvens	60 Hz	Fas	3

Mått och Vikter

Mått och Vikter	1428 mm	Mått och Vikter	1605 mm
Total bredd med kabin	740 mm	Total längd utan kabin	740 mm
Total höjd med kabin	785 mm	Total bredd utan kabin	841 mm
Total höjd u. kabin torrsvikt m. kabin	560 Kg	Total höjd utan kabin torrsvikt utan kabin	598 Kg

Motor

Bas	Mitsubishi	Diameter	94 mm (3.7 in)
Modell	SM-56	Slaglängd	120 mm (4.72 in)
Typ	Diesel, 4 takt	Kompressionsförhållande	17:1
RPM motor	1800	Insprutningssystem	Mekanisk och direkt
Antal cylindrar	4	Insugssystem	Turboladdad
Totalt deplacement	3331 cc	SAE kåpa ratt	SAE 3
Typ av olja	SAE 15W40	Kylmedlets kapacitet	13 L (3.43 gal)
Oljekapacitet	10 L (2.64 gal)	Ratt	SAE 11 1/2
Effekt	48.6 kW (66.1 CV)	Kylvätskeflöde	140 l/min (36.98 gal/m)
Saltvattenflöde	45 l/min (11.89 gal/m)	Inloppsluftflöde	3.5 m3/m
avgastyp	Våt avgasbøj	Bältesskydd	Valfri

Standardförhållanden enligt standarden ISO 3046 (100 kPa lufttryck, 30 % relativ luftfuktighet och temperatur på 25 °C).

* Maximal effekt: Levererad effekt vid aggregatets maximala kapacitet.

** Prime Power: Betyg enligt ISO 3046, ISO8528-1. Överbelastningskapacitet 10% en timme var 12: e timme.

Detaljer bränslesystem

1 kW 1,36 CV 1 kW 1,36 HP (metric) 1 kW 1,36 CH

45581 - 10/24

Detaljer bränslesystem

Förbrukning 25%	4.1 l/h (1.08 gal)	Typ av bränsle	Diesel
Förbrukning 50%	6.2 l/h (1.64 gal)	Bränslekvalitet	ASTM dieseleldningsolja
Förbrukning 75%	8.9 l/h (2.35 gal)	Typ av injektionspump	Online
Förbrukning 100%	12.1 l/h (3.2 gal)	Typ av pumpregulator	Mekaniker

Elsystem

Batterispänning	12 V	Typ av stoppmagnet	ETR
Startmotor	2.2 kW	Detaljer på generator	50 A
Fri massa	Inkluderad	IP 65 skåpsats	Valfri
SCO 11 dubbel panel	Valfri	Strömtransformatorer	Inkluderad

Installationsdetaljer

Avgasslang (i.d.)	75 mm (2.95 in)	Maximal höjd dieselsug	0.3 m (0.98 ft)
Sjövattenslang (i.d.)	32 mm (1.26 in)	Maximal längd saltvattensug	3 m (118.11 in)
Bränsleslang, inkommande (i.d.)	8 mm (0.31 in)	Max. Temp. Saltvatten	32 ° (89.6 °F)
Bränsleslang, retur (i.d.)	8 mm (0.31 in)	Maximal installationsvinkel***	15 °
Minsta batterikapacitet	12 V 95 Ah		

Information om generator

Märke	Meccalte	Cos Phi	0,8
Modell	ECP32 1M 4 C	Tropikalisering	Ja
Typ av regulator	DSR	Excitationssystem	Brushless
Antal poler	4	Spänningsregleringsprecision**	0,01
Typ av isolering*	H	Generatortyp	Synkron
IP-skydd	23	Standarder	EN60034-1, IEC 60034-1

Serieutrustning

Fri massa	Tysta block
Sats med amperometrisk sändare	SCO 10 Kontrollpanelen
4 m förlängning av elektriska ledningar	Bruksanvisning för Generator
Pump för oljeutsugning	Packning
Styv säng	

Extra tillbehör

Antisifonpaket (obligatoriskt om generatören har låg vattenhalt)	Kölkylning (torrt avgas eller vått avgas)
24 V elsystem	Dubbelväggigt injektionsrör och larmsats
Respektpaket (bränsle- och oljefilter, pumphjul, rem)	Larm för låg kylvätskenivå
Torrt avgassystem	Karaffilter för vatten/diesel
Vått avgassystem	Vatten-/rökavskiljare
Vattenfilter	Dieselslangar
Nedre kranar	Avgasslangar
Startpaket	Slangar för saltvatten

* Andra skyddsåtgärder tillgängliga.

** Med belastning från 0 till 100%, variation varvtal från -2% till + 5%, 0,8 linjär faktor och balanserad belastning.

*** I alla riktningar

För övriga krav vänligen kontakta försäljningsavdelningen.

45581 - 10/24

SCO-panel 11



Allmän information

LCD-skärm med ljus, 128 x 64 pixlar
Generatoraggregatvärden (se Displayinformation)
Konfiguration skyddad med användarnamn och lösenord
Indikator för drifttimmar
Flerspråkig
Logg över händelsehistorik
Skydd för generatoraggregat (Se larmhantering)
Funktion för förvärmning
D+
Preexcitation Terminal CAN-buss med SAE J1966-protokoll för ECU
Styrning av underhållstid
Mått: 195 x 135 x 47 mm
Panel skuren 172 x 112 mm
Vikt 450 g

Larmhantering

Stäng av (SD)
Hög temperatur på motorns kylvätska
Lågt oljetryck
Om hastighet
Överbelastning*
Kortslutning*
Överström*
Hög/Låg Voltage
Hög/Låg Frekvens
Nödstopp
Varningar (WRN)
Hög kylvätsketemperatur i motorn
Lågt oljetryck
Hög/låg batterispänning
Meddelande om underhåll
Detektering av sensorfel (FLS)

Driftslägen

AV-läge
MAN-läge (manuell motorstart/stopp)

Strömkälla

Batteridrift 12/24V DC med säkringsskydd
Strömförbrukning: 80mA (12V) eller 51 (24V)

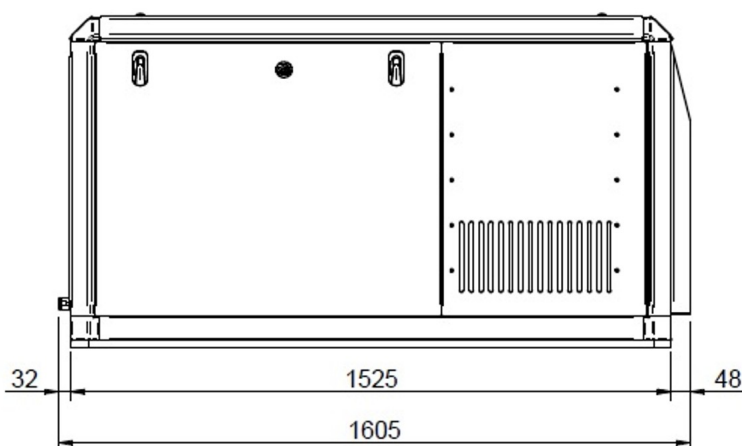
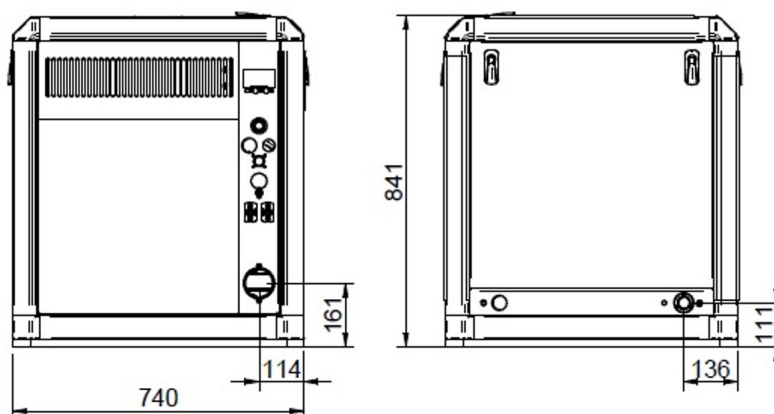
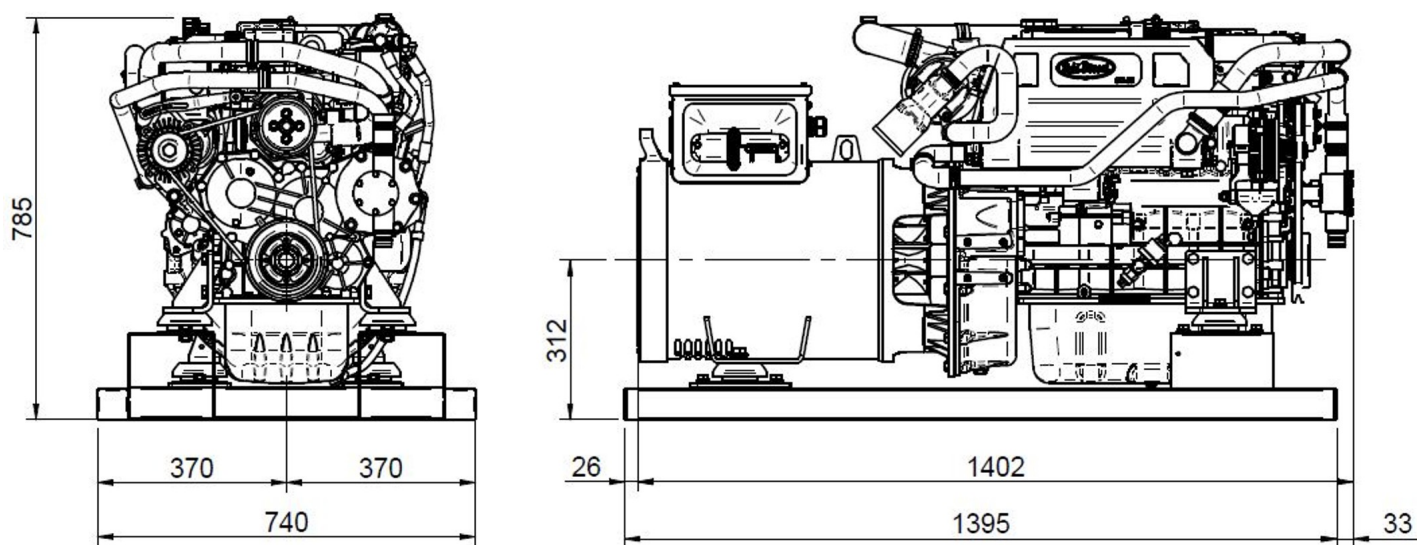
Driftsvillkor

Driftstemperatur -20+70 °C
Luftfuktighet 95%, icke-kondenserande
IP65 Främre skydd
Standard för överensstämmelse
EN 61000-6-2, EN 61000-6-4, EN 61010-1
EN 60068-2-6 (2÷25 Hz / ±1,6 mm; 25÷100 Hz / 4,0 g)
EN 60068-2-30:2005 25/55°C, RH 95%, 48 timmar
EN 60529 (frontpanel IP65, baksida IP20)

Skärminformation

Mäta
L1-L3 Spänning (V), frekvens (Hz), oljetryck (bar)
Kyltemperatur (°C), batterispänning (V), varvtal
Effekt* (kW), skenbar effekt* (kVA), ström* (A), PF*
Historiska dokument

Mått



Distributör



Detaljerade ritningar, brochyrer och manualer finns tillgängliga på internet soleadvantage.com. Alla rättigheter förbehållna. De tekniska specifikationerna och presentationen är föremål för variationer och ändringar utan föregående meddelande. Icke-kontraktssässig information.

