

PROIZVODNI SETOVI

54 GTA/GTAC

Trofazni

Opći podaci

Maksimalna snaga*	42.8 kW (53.5 kVA)	Intenzitet	480/277 V
Prime Power**	38.9 kW	Jačina struje	64.4 A
Frekvencija	60 Hz	Faze	3

Dimenzije i težine

Ukupna duljina bez kabine	1428 mm	Ukupna duljina kabine	1605 mm
Ukupna širina bez kabine	740 mm	Ukupna širina kabine	740 mm
Ukupna visina bez kabine	785 mm	Ukupna visina kabine	841 mm
Suha težina bez kabine	560 Kg	Suha težina s kabinom	598 Kg

Motor

Proizvođač osnovnog motora	Mitsubishi	Promjer	94 mm (3.7 in)
Model	SM-56	Karijera	120 mm (4.72 in)
Čovjek	Dizel, 4 Puta	Omjer kompresije	17:1
Brzina motora	1800	Sustav ubrizgavanja	Mehanički i izravni
Broj cilindara	4	Sustav usisa	Turbopunjač
Ukupni pomak	3331 cc	SAE kućište zamašnjaka	SAE 3
Vrsta ulja	SAE 15W40	Kapacitet rashladnog sredstva	13 L (3.43 gal)
Kapacitet ulja	10 L (2.64 gal)	Upravljač	SAE 11 1/2
Snaga	48.6 kW (66.1 CV)	Protok rashladnog sredstva	140 l/min (36.98 gal/m)
Protok slane vode	45 l/min (11.89 gal/m)	Protok usisnog zraka	3.5 m3/m
Vrsta ispuha	Mokro ispušno koljeno	Zaštita remena	Neobavezan

Tipični uvjeti prema propisima ISO 3046 (barometarski tlak 100 kPa, relativna vlažnost 30% i temperatura 25 °C).

* Maksimalna snaga: snaga isporučena pri maksimalnom kapacitetu grupe

** Prime Power: nazivna snaga prema ISO 3046, ISO 8528-1. 10% kapacitet preopterećenja jedan sat svakih 12 sati.

Detalji sustava goriva

1 kW 1,36 CV 1 kW 1,36 HP (metric) 1 kW 1,36 CH

45580 - 10/24

Detalji sustava goriva

Potrošnja 25%	4.1 l/h (1.08 gal)	Vrsta goriva	Dizel
Potrošnja 50%	6.2 l/h (1.64 gal)	Kvaliteta goriva	ASTM dizel loživo ulje
Potrošnja 75%	8.9 l/h (2.35 gal)	Vrsta pumpe za ubrizgavanje	Povezan
Potrošnja 100%	12.1 l/h (3.2 gal)	Vrsta regulatora pumpe	Mehaničar

Električni sustav

Napon baterije	12 V	Vrsta elektromag. zaust. ventila	ETR
Pokretanje motora	2.2 kW	Izmjenični generator	50 A
Slobodna masa	Uključen	IP 65 ormar kit	Neobavezan
SCO 11 dvostruka ploča	Neobavezan	Strujni transformatori	Uključen

Detalji instalacije

Unutarnji promjer ispušne cijevi	75 mm (2.95 in)	Maks. visina usisa dizela	0.3 m (0.98 ft)
Unutarnji promjer cijevi za morsku vodu	32 mm (1.26 in)	Maks. visina usisa slane vode	3 m (118.11 in)
Diámetro int. usisnog crijeva za dizel	8 mm (0.31 in)	Maks. temp. slana voda	32 ° (89.6 °F)
Unutarnji promjer povratnog crijeva za dizel	8 mm (0.31 in)	Maksimalni kut ugradnje***	15 °
Minimalni kapacitet baterije	12 V 95 Ah		

Detalji izmjenične struje

Marka	Meccalte	Cos Phi	0,8
Model	ECP32 1M 4 C	Tropski	Da
Vrsta regulatora	DSR	Sustav uzbuđenja	Brushless
Broj polova	4	Preciznost regulacije napona**	0,01
Vrsta izolacije*	H	Vrsta izmjenične struje	Sinkroni
IP zaštita	23	Norme	EN60034-1, IEC 60034-1

Osnovna oprema

Slobodna masa	Tihi blokovi
Komplet amperometrijskog odašiljača	Upravljačka ploča SCO 10
Produžetak električnog ožičenja od 4 m	Priručnik za vlasnika i alternator
Pumpa za ekstrakciju ulja	Pakiranje
Kruti krevet	

Opcionalni dodaci

Paket protiv sifona (obavezno ako generator ima malo vode)	Hlađenje kobilice (suhi ispuh ili mokri ispuh)
Električni sustav od 24 V	Cijev za ubrizgavanje s dvostrukom stijenkom i komplet alarma
Respect paket (filteri za gorivo i ulje, rotor, remen)	Alarm niske rashladne tekućine
Suhi ispušni sustav	Filter za vodu/dizel dekanter
Mokri ispušni sustav	Separator vode/dima
Filteri za vodu	Dizelska crijeva
Donje slavine	Ispušna crijeva
Start-up paket	Crijeva za slanu vodu

* Dostupne druge zaštite.

** S opterećenjem od 0 do 100%, varijacija brzine od -2% do +5%, faktor snage 0,8 i uravnoteženo opterećenje.

*** U svim smjerovima

Za ostale zahtjeve kontaktirajte prodajni odjel

45580 - 10/24

Panel SCO-a 11



Opći opis

LCD zaslon sa svjetlom, 128 x 64 piksela
Vrijednosti generatora (pogledajte informacije na zaslonu)
Konfiguracija zaštićena korisničkim imenom i lozinkom
Indikator radnog vremena
Višejezični
Dnevnik povijesti događaja
Zaštita generatora (vidi upravljanje alarmom)
Funkcija predgrijavanja
D+
Terminal za predpobudu CAN sabirnica sa SAE J1966 protokolom za ECU
Kontrola vremena održavanja
Dimenzije 195 x 135 x 47 mm
Rezanje ploče 172 x 112 mm
Težina 450 g

Upravljanje alarmima

Isključivanje (SD)
Visoka temperatura rashladne tekućine motora
Nizak tlak ulja
O brzini
Preopterećenje*
Kratki spoj*
Prekomjerna struja*
Visok/nizak napon
Visoka/niska frekvencija
Zaustavljanje u nuždi
Upozorenja (WRN)
Visoka temperatura rashladne tekućine motora
Nizak tlak ulja
Visok/nizak napon baterije
Obavijest o održavanju
Otkrivanje kvara senzora (FLS)

Načini rada

Način ISKLJUČENO	AUT (automatsko pokretanje/zaustavljanje motora) način rada
MAN način rada (ručno pokretanje/zaustavljanje motora)	

Napajanje

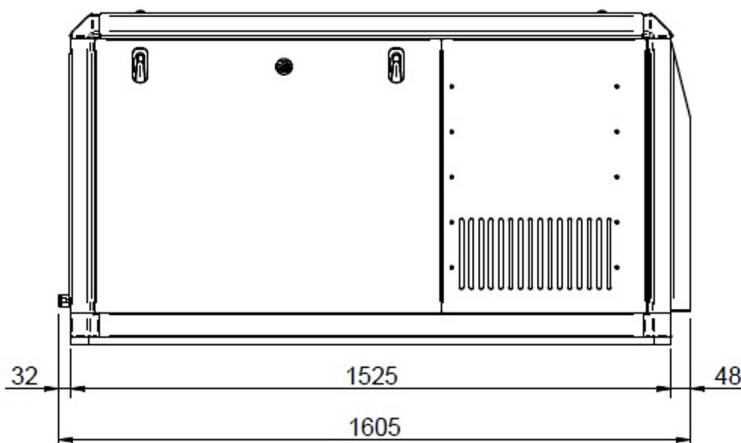
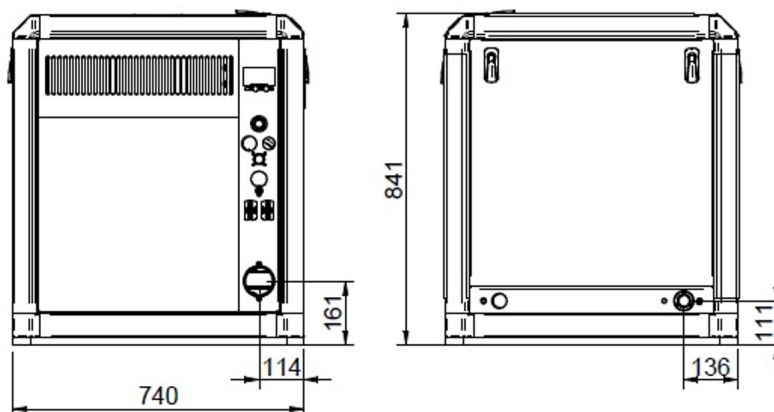
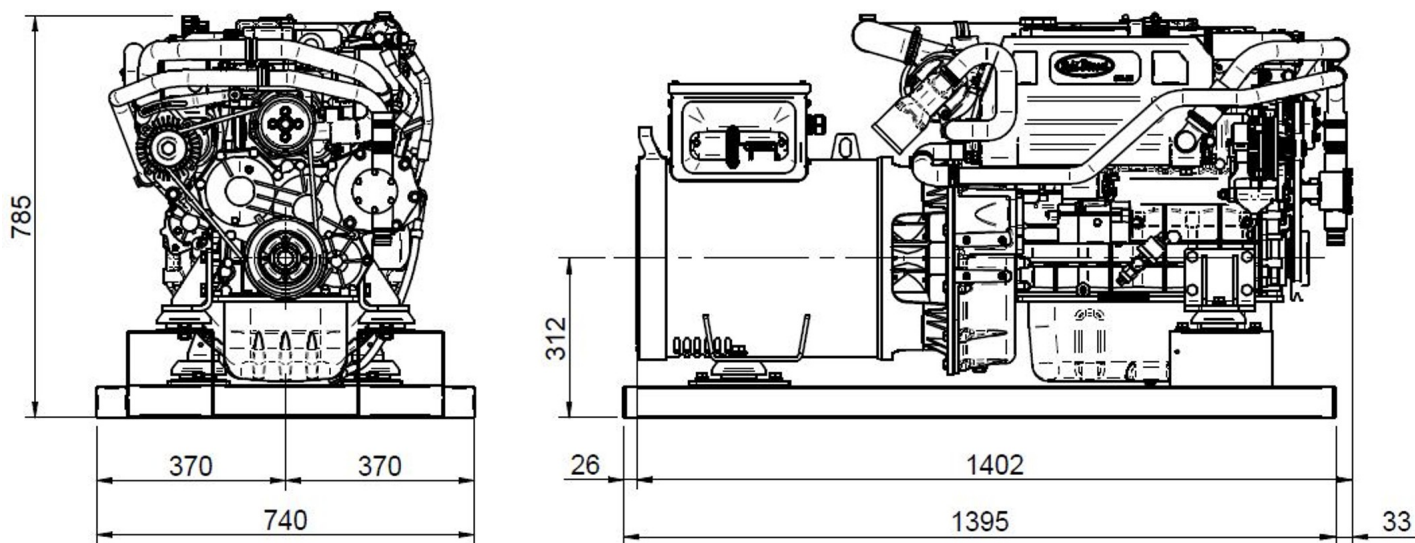
Baterija 12/24V DC sa zaštitom osigurača
Potrošnja energije: 80mA (12V) ili 51 (24V)

Uvjeti rada

Radna temperatura -20+70 °C
Vlažnost 95% bez kondenzacije
IP65 prednja zaštita
Standard sukladnosti
EN 61000-6-2, EN 61000-6-4, EN 61010-1
EN 60068-2-6 (2÷25 Hz / ±1,6 mm; 25÷100 Hz / 4,0 g)
EN 60068-2-30:2005 25/55°C, RH 95%, 48hours
EN 60529 (prednja ploča IP65, stražnja strana IP20)

Informacije na ekranu

Mjera
L1-L3 Napon (V), Frekvencija (Hz), Tlak ulja (bar)
Temperatura hlađenja (°C), napon baterije (V), RPM
Snaga* (kW), Prividna snaga* (kVA), Struja* (A), PF*
Povijesni zapisi



Ovlašteni zastupnik

