

GENERATORAGGREGAT

45 GT/GTC

Trefas

Allmän information

| | | | |
|-------------------------------------|----------------|-----------------------------|-----------|
| Maximal effekt* | 36 kW (45 kVA) | Spänning | 400/230 V |
| Prime Power (primär ström)** | 32.7 kW | Strömmens intensitet | 65 A |
| Frekvens | 50 Hz | Fas | 3 |

Mått och Vikter

| | | | |
|---|---------|---|---------|
| Mått och Vikter | 1428 mm | Mått och Vikter | 1605 mm |
| Total bredd med kabin | 740 mm | Total längd utan kabin | 740 mm |
| Total höjd med kabin | 785 mm | Total bredd utan kabin | 841 mm |
| Total höjd u. kabin torrsvikt m. kabin | 560 Kg | Total höjd utan kabin torrsvikt utan kabin | 598 Kg |

Motor

| | | | |
|---------------------------|------------------------|--------------------------------|-------------------------|
| Bas | Mitsubishi | Diameter | 94 mm (3.7 in) |
| Modell | SM-56 | Slaglängd | 120 mm (4.72 in) |
| Typ | Diesel, 4 takt | Kompressionsförhållande | 17:1 |
| RPM motor | 1500 | Insprutningssystem | Mekanisk och direkt |
| Antal cylindrar | 4 | Insugssystem | Turboladdad |
| Totalt deplacement | 3331 cc | SAE kåpa ratt | SAE 3 |
| Typ av olja | SAE 15W40 | Kylmedlets kapacitet | 13 L (3.43 gal) |
| Oljekapacitet | 10 L (2.64 gal) | Ratt | SAE 11 1/2 |
| Effekt | 40.5 kW (55.08 CV) | Kylvätskeflöde | 105 l/min (27.74 gal/m) |
| Saltvattenflöde | 38 l/min (10.04 gal/m) | Inloppsluftflöde | 2.9 m3/m |
| avgastyp | Våt avgasbøj | Bältesskydd | Valfri |

Standardförhållanden enligt standarden ISO 3046 (100 kPa lufttryck, 30 % relativ luftfuktighet och temperatur på 25 °C).

* Maximal effekt: Levererad effekt vid aggregatets maximala kapacitet.

** Prime Power: Betyg enligt ISO 3046, ISO8528-1. Överbelastningskapacitet 10% en timme var 12: e timme.

Detaljer bränslesystem

1 kW 1,36 CV 1 kW 1,36 HP (metric) 1 kW 1,36 CH

45581 - 10/24

Detaljer bränslesystem

| | | | |
|------------------|--------------------|-----------------------|-------------------------|
| Förbrukning 25% | 3.2 l/h (0.85 gal) | Typ av bränsle | Diesel |
| Förbrukning 50% | 5.2 l/h (1.37 gal) | Bränslekvalitet | ASTM dieseleldningsolja |
| Förbrukning 75% | 7.4 l/h (1.95 gal) | Typ av injektionspump | Online |
| Förbrukning 100% | 9.7 l/h (2.56 gal) | Typ av pumpregulator | Mekaniker |

Elsystem

| | | | |
|---------------------|------------|-----------------------|------------|
| Batterispänning | 12 V | Typ av stoppmagnet | ETR |
| Startmotor | 2.2 kW | Detaljer på generator | 50 A |
| Fri massa | Inkluderad | IP 65 skåpsats | Valfri |
| SCO 11 dubbel panel | Valfri | Strömtransformatorer | Inkluderad |

Installationsdetaljer

| | | | |
|---------------------------------|-----------------|--------------------------------|------------------|
| Avgasslang (i.d.) | 75 mm (2.95 in) | Maximal höjd dieselsug | 0.3 m (0.98 ft) |
| Sjövattenslang (i.d.) | 32 mm (1.26 in) | Maximal längd saltvattensug | 2.5 m (98.43 in) |
| Bränsleslang, inkommande (i.d.) | 8 mm (0.31 in) | Max. Temp. Saltvatten | 32 ° (89.6 °F) |
| Bränsleslang, retur (i.d.) | 8 mm (0.31 in) | Maximal installationsvinkel*** | 15 ° |
| Minsta batterikapacitet | 12 V 95 Ah | | |

Information om generator

| | | | |
|-------------------|--------------|--------------------------------|------------------------|
| Märke | Meccalte | Cos Phi | 0,8 |
| Modell | ECP32 1M 4 C | Tropikalisering | Ja |
| Typ av regulator | DSR | Excitationssystem | Brushless |
| Antal poler | 4 | Spänningsregleringsprecision** | 0,01 |
| Typ av isolering* | H | Generatortyp | Synkron |
| IP-skydd | 23 | Standarder | EN60034-1, IEC 60034-1 |

Serieutrustning

| | |
|---|------------------------------|
| Fri massa | Tysta block |
| Sats med amperometrisk sändare | SCO 10 Kontrollpanelen |
| 4 m förlängning av elektriska ledningar | Bruksanvisning för Generator |
| Pump för oljeutsugning | Packning |
| Styv säng | |

Extra tillbehör

| | |
|---|---|
| Antisifonpaket (obligatoriskt om generatorm har låg vattenhalt) | Kölkylning (torrt avgas eller vått avgas) |
| 24 V elsystem | Dubbelväggigt injektionsrör och larmsats |
| Respektpaket (bränsle- och oljefilter, pumphjul, rem) | Larm för låg kylvätskenivå |
| Torrt avgassystem | Karaffilter för vatten/diesel |
| Vått avgassystem | Vatten-/rökavskiljare |
| Vattenfilter | Dieselslangar |
| Nedre kranar | Avgasslangar |
| Startpaket | Slangar för saltvatten |

* Andra skyddsåtgärder tillgängliga.

** Med belastning från 0 till 100%, variation varvtal från -2% till + 5%, 0,8 linjär faktor och balanserad belastning.

*** I alla riktningar

För övriga krav vänligen kontakta försäljningsavdelningen.

45581 - 10/24

SCO-panel 11



Allmän information

| |
|---|
| LCD-skärm med ljus, 128 x 64 pixlar |
| Generatoraggregatvärden (se Displayinformation) |
| Konfiguration skyddad med användarnamn och lösenord |
| Indikator för drifttimmar |
| Flerspråkig |
| Logg över händelsehistorik |
| Skydd för generatoraggregat (Se larmhantering) |
| Funktion för förvärmning |
| D+ |
| Preexcitation Terminal CAN-buss med SAE J1966-protokoll för ECU |
| Styrning av underhållstid |
| Mått: 195 x 135 x 47 mm |
| Panel skuren 172 x 112 mm |
| Vikt 450 g |

Larmhantering

| |
|-------------------------------------|
| Stäng av (SD) |
| Hög temperatur på motorns kylvätska |
| Lågt oljetryck |
| Om hastighet |
| Överbelastning* |
| Kortslutning* |
| Överström* |
| Hög/Låg Voltage |
| Hög/Låg Frekvens |
| Nödstopp |
| Varningar (WRN) |
| Hög kylvätsketemperatur i motorn |
| Lågt oljetryck |
| Hög/låg batterispänning |
| Meddelande om underhåll |
| Detektering av sensorfel (FLS) |

Driftslägen

| |
|-------------------------------------|
| AV-läge |
| MAN-läge (manuell motorstart/stopp) |

Strömkälla

| |
|---|
| Batteridrift 12/24V DC med säkringsskydd |
| Strömförbrukning: 80mA (12V) eller 51 (24V) |

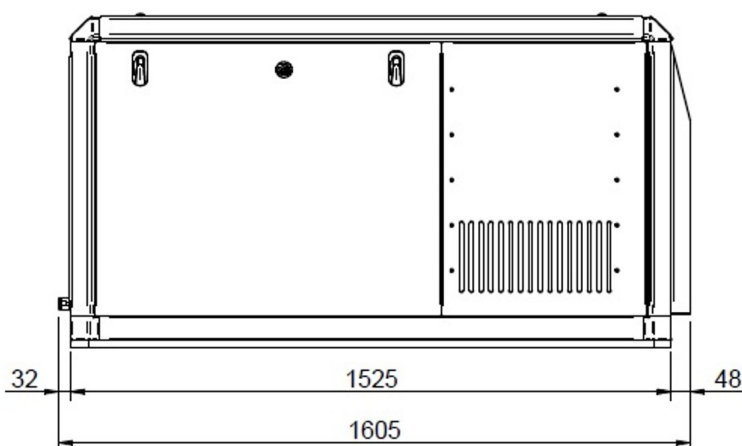
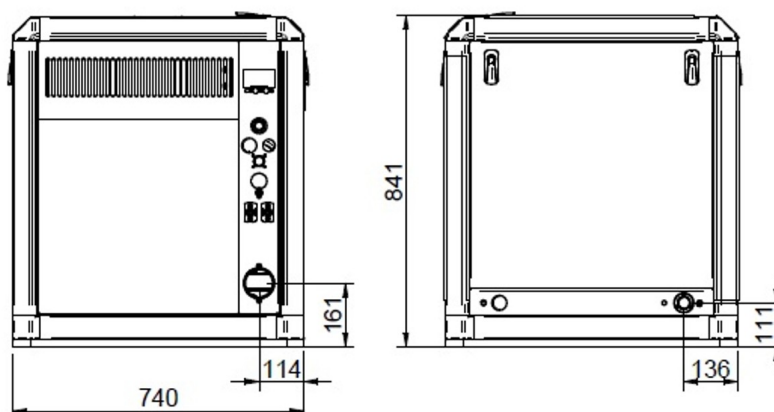
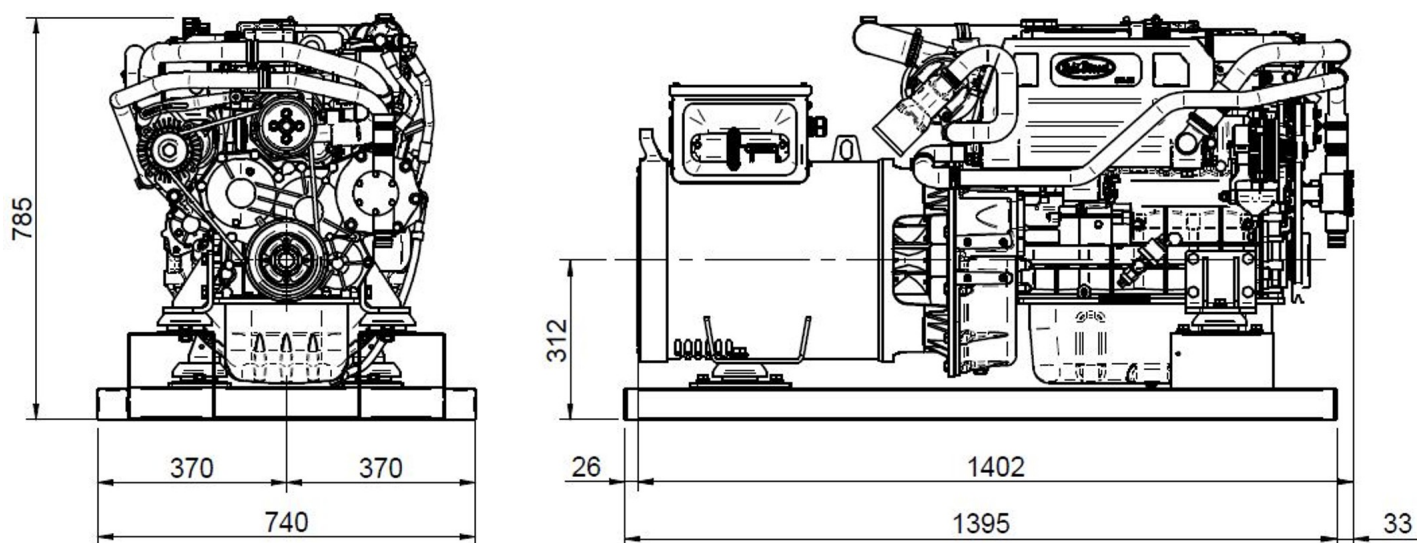
Driftsvillkor

| |
|---|
| Driftstemperatur -20+70 °C |
| Luftfuktighet 95%, icke-kondenserande |
| IP65 Främre skydd |
| Standard för överensstämmelse |
| EN 61000-6-2, EN 61000-6-4, EN 61010-1 |
| EN 60068-2-6 (2÷25 Hz / ±1,6 mm; 25÷100 Hz / 4,0 g) |
| EN 60068-2-30:2005 25/55°C, RH 95%, 48 timmar |
| EN 60529 (frontpanel IP65, baksida IP20) |

Skärminformation

| |
|--|
| Mäta |
| L1-L3 Spänning (V), frekvens (Hz), oljetryck (bar) |
| Kyltemperatur (°C), batterispänning (V), varvtal |
| Effekt* (kW), skenbar effekt* (kVA), ström* (A), PF* |
| Historiska dokument |

Mått



Distributör



Detaljerade ritningar, brochurer och manualer finns tillgängliga på internet soleadvance.com. Alla rättigheter förbehållna. De tekniska specifikationerna och presentationen är föremål för variationer och ändringar utan föregående meddelande. Icke-kontraktssässig information.

