

## GROUPES ÉLECTROGÈNES

# 45 GT/GTC

Triphasé

### Données générales

<b>Puissance maximale*</b>	36 kW (45 kVA)	<b>Voltage</b>	400/230 V
<b>Puissance première**</b>	32.7 kW	<b>Ampérage</b>	65 A
<b>Fréquence</b>	50 Hz	<b>Phases</b>	3

### Dimensions et poids

<b>Longueur totale sans cocon</b>	1428 mm	<b>Longueur totale avec cocon</b>	1605 mm
<b>Largeur totale sans cocon</b>	740 mm	<b>Largeur totale avec cocon</b>	740 mm
<b>Hauteur totale sans cocon</b>	785 mm	<b>Hauteur totale avec cocon</b>	841 mm
<b>Poids sec sans cocon</b>	560 Kg	<b>Poids secs avec cocon</b>	598 Kg

### Moteur

<b>Fabricant du moteur base</b>	Mitsubishi	<b>Diamètre</b>	94 mm (3.7 in)
<b>Modèle</b>	SM-56	<b>Course</b>	120 mm (4.72 in)
<b>Type</b>	Diesel, 4 temps	<b>Taux de compression</b>	17:1
<b>Tr/min moteur</b>	1500	<b>Système d'injection</b>	Mécanique et direct
<b>Nombre de cylindres</b>	4	<b>Système d'admission</b>	Turbocompresseur
<b>Cylindrée totale</b>	3331 cc	<b>SAE flasque du volant</b>	SAE 3
<b>Type d'huile</b>	SAE 15W40	<b>Capacité de refroidissement</b>	13 L (3.43 gal)
<b>Capacité d'huile</b>	10 L (2.64 gal)	<b>Volant</b>	SAE 11 1/2
<b>Puissance</b>	40.5 kW (55.08 CV)	<b>Débit de refroidissement</b>	105 l/min (27.74 gal/m)
<b>Débit d'eau de mer</b>	38 l/min (10.04 gal/m)	<b>Débit d'air d'admission</b>	2.9 m3/m
<b>Type de échappement</b>	Coude d'échappement humide	<b>Protecteur courroie</b>	Optionnel

Conditions standard selon la norme ISO 3046 (pression barométrique de 100 kPa, humidité relative de 30 % et température de 25 °C).

\* Puissance maximale : puissance fournie à capacité maximale du groupe

\*\* Puissance première : puissance nominale selon ISO 3046, ISO 8528-1 Capacité de surcharge de 10 % une heure toutes les 12 heures.

Détails du système d'alimentation de carburant

1 kW 1,36 CV 1 kW 1,36 HP (metric) 1 kW 1,36 CH

45580 - 10/24

## Détails du système d'alimentation de carburant

Consommation 25%	3.2 l/h (0.85 gal)	Type de carburant	Diesel
Consommation 50%	5.2 l/h (1.37 gal)	Qualité de carburant	Fueloil diesel ASTM
Consommation 75%	7.4 l/h (1.95 gal)	Type de pompe d'injection	En ligne
Consommation 100%	9.7 l/h (2.56 gal)	Type de régulateur de pompe	Mécanique

## Système électrique

Tension d'alimentation	12 V	Type de solénoïde d'arrêt	ETR
Démarrreur	2.2 kW	Alternateur	50 A
Masse libre	Inclus	Kit armoire IP 65	Optionnel
SCO 11 double panneau	Optionnel	Transformateurs de tension	Inclus

## Détails d'installation

Diamètre intérieur tuyau d'échappement	75 mm (2.95 in)	Hauteur max. d'aspiration diesel	0.3 m (0.98 ft)
Diamètre intérieur tuyau d'eau de mer	32 mm (1.26 in)	Hauteur max. d'aspiration d'eau de mer	2.5 m (98.43 in)
Diamètre intérieur tuyau d'aspiration diesel	8 mm (0.31 in)	Température max. de l'eau de mer	32 ° (89.6 °F)
Diamètre intérieur tuyau de retour diesel	8 mm (0.31 in)	Angle maximal d'installation***	15 °
Capacité de batterie minimale	12 V 95 Ah		

## Détails d'alternateur

Marque	Meccalte	Cos Phi	0,8
Modèle	ECP32 1M 4 C	Tropicalisé	Oui
Type de régulateur	DSR	Système d'excitation	Brushless
Nombre de pôles	4	Régulation précise de la tension**	0,01
Type d'isolation*	H	Type d'alternateur	Synchrone
Protection IP	23	Normes	EN60034-1, IEC 60034-1

## Équipement standard

Isolé de masse	Silentblocks
Kit émetteurs ampérométrique	Tableau de bord SCO 10
Rallonge de câblage électrique de 4 m	Manuel du propriétaire et de l'alternateur
Pompe d'extraction d'huile	Emballage
Support rigide	

## Accessoires optionnels

Pack anti-siphon (obligatoire si le générateur est sous le niveau de l'eau)	Système d'échappement à humide
Système électrique 24 V	Filtres à eau
Pack révision (filtres à carburant et à huile, turbine, courroie)	Robinets de fond
Système d'échappement à sec	Pack de mise en marche

\* Autres protections disponibles

\*\* Avec une charge de 0 à 100 %, une variation de vitesse de -2 % à +5 %, un facteur linéaire de 0,8 et une charge équilibrée.

\*\*\* Dans toutes les directions

S'il vous plaît, pour autres exigences contactez avec le département des ventes

# Panel SCO 11



## Caractéristiques générales

LCD graphique avec lumière, écran 128 x 64 pixels
Mesures du groupe électrogène (voir Informations concernant l'écran)
Configuration protégée par utilisateur et mot de passe
Indication de l'heure de fonctionnement
Multilingue
Journal de l'historique des événements
Protections du groupe électrogène (voir Gestion des alarmes)
Fonction de préchauffage
Terminal de pré-excitation D+
Fonction PLC intégrée
Informations sur le bus CAN avec protocole SAE J1939
Contrôle des heures de maintenance
Dimensions 195 x 135 x 47 mm
Découpe du panneau 172 x 112 mm
Poids 450 g

## Gestion d'alarme

Arrêt d'urgence (SD)
Température élevée du liquide de refroidissement
Basse pression d'huile
Survitesse
Surcharge*
Court-circuit*
Surintensité*
Sur/sous tension
Sur/sous fréquence
Arrêt d'urgence
Avertissements (WRN)
Température élevée du liquide de refroidissement
Basse pression d'huile
Sur/sous tension de batterie
Demande de maintenance
Détection de défaillance de capteur (FLS)

## Modes de fonctionnement

Mode OFF	Mode AUT (marche/arrêt moteur automatique)
Mode MAN (marche/arrêt moteur manuel)	

## Source d'alimentation

Alimentation en tension 12/24 VDC avec protection par fusible
Consommation 80 mA (12 V) ou 51 (24 V)

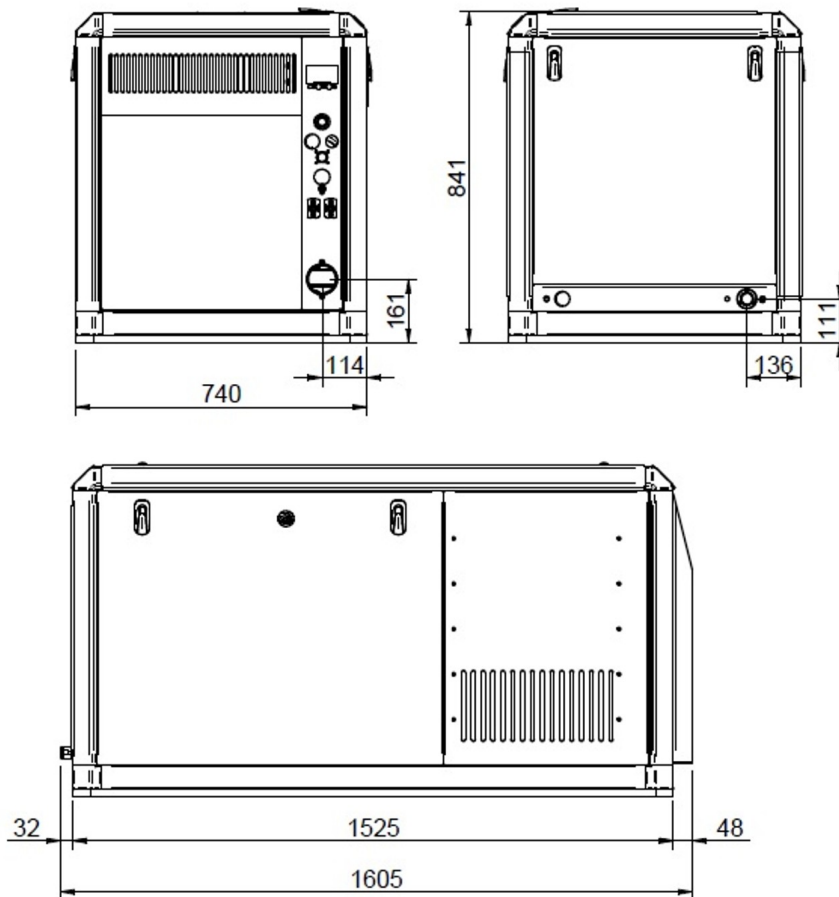
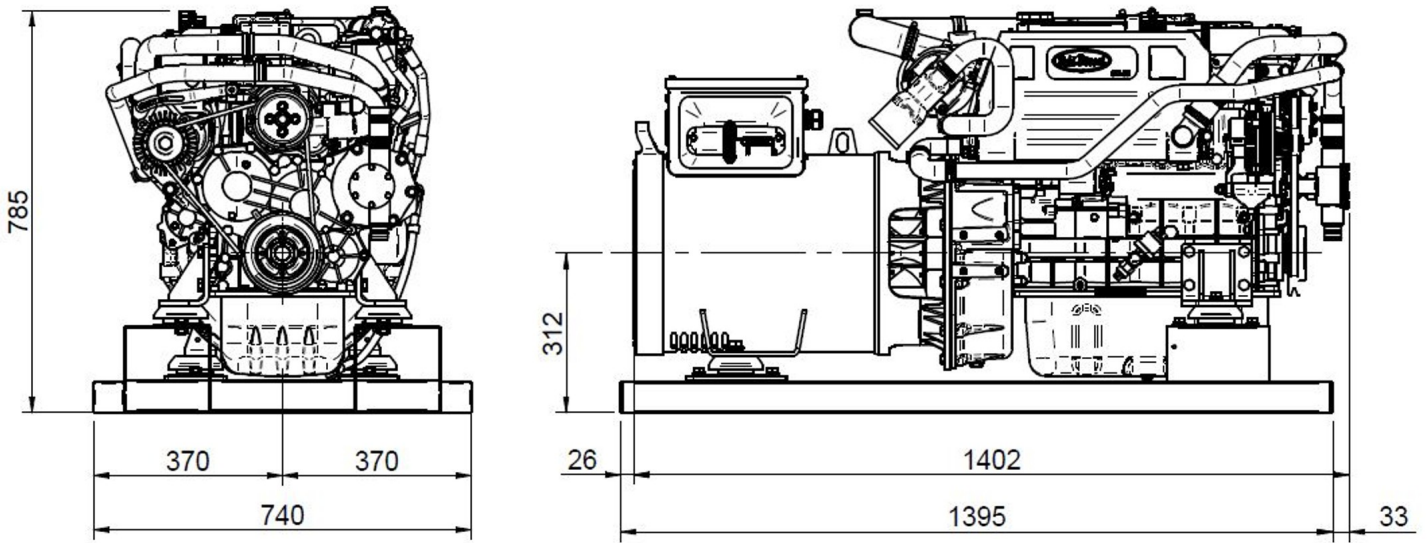
## Conditions de fonctionnement

Température de fonctionnement -20+70 °C
Humidité 95 % sans condensation
Protection de la face avant IP65
Conformité aux normes
EN 61000-6-2, EN 61000-6-4, EN 61010-1
EN 60068-2-6 (2÷25 Hz / ±1,6 mm ; 25÷100 Hz / 4,0 g)
EN 60068-2-30:2005 25/55 °C, RH 95 %, 48 h
EN 60529 (face avant IP65, face arrière IP20)

## Informations d'écran

Mesures
L1/L3 Tension (V), Fréquence (Hz), Pression d'huile (bar)
Temp. Du liquide de refroidissement (°C), Tension batterie (V), RPM
Puissance* (kW), Puissance apparente* (kVA), Courant* (A), PF*
Historique

## Dimensions



Plans, feuillets commerciaux et manuels sont disponibles sur notre site web [soleadadvance.com](http://soleadadvance.com). Calculatrice de puissance  
 Les spécifications techniques et la présentation sont soumises à des variations et changements sans préavis.  
 Information non contractuelle.



Distributeur autorisé