

MARINFÖRARE

MINI-44

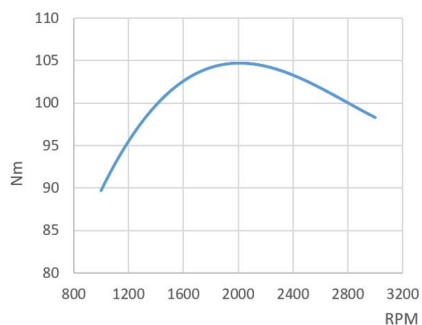
4 cylindrar Online 42.0 CV (30.9 kW) 3000 Varvtal r/min

Generella egenskaper

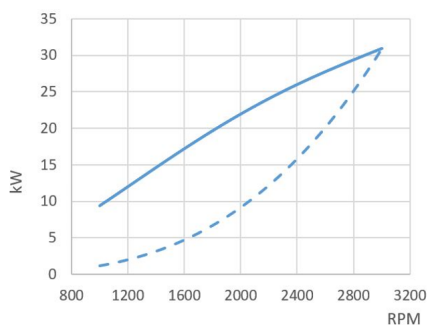
Bas	Mitsubishi
Typ	Diesel, 4 takt
Antal cylindrar	4, Online
Insugssystem	Sugmotor
Diameter x Slaglängd	78 mm x 92 mm (3.07 in x 3.62 in)
Totalt deplacement	1758 cc
Kompressionsförhållande	22:1
Växeffekt (ISO3046/1)SN_ (ISO3046/1)	42.0 CV (30.9 kW)
Kontinuerlig effekt	38.0 CV (27.8 kW)
Varvtal r/min	3000
Insprutningssystem	Indirekt mekanisk insprutning
Startmotor	12 V (1.7 kW)
Detaljer på generator	120 A (12 V)
Maximal vinkel i drift	15 °
Rotationsriktning (vevaxel)	Moturs sett från akter
Kylsystem	Värmeväxlare för havsvatten och sluten kylvätskekrets
Torrsvikt utan omvandlare	175 Kg (385.8 lb)
Sjövattenslang (i.d.)	20 mm (0.79 in)
Bränsleslang, inkommande (i.d.)	8 mm (0.31 in)
Bränsleslang, retur (i.d.)	5 mm (5 in)
Avgasslang (i.d.)	50 mm (1.97 in)
Certifieringar	-
Efterlevnad av utsläpp	EU: RCD II (DIR. 2013/53/EU), BSO II, UKCA

Prestandakurvor

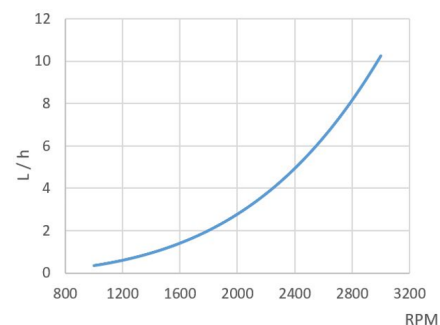
Kranakoppling



Effekt. Enligt ISO 3046/1



Bränsleförbrukning



Panel



Mått: 180 x 140mm

Panel Standard

Varvtalsräknare med multifunktionsdisplay
Kylvätsketemperatur- och oljetryckindikator
Spänningsindikator och batteriladdningsfel
Hög kylvätsketemperaturalarm
Låg oljetrycksalarm
Förvärmningsindikator
Front med IP65-skydd och dimmigt glas
5-positioners nyckel



Mått: 255 x 160mm

Panel Tillval

Varvtalsräknare med multifunktionsdisplay
Kylvätsketemperatur- och oljetrycksklocka
Spänningsindikator och batteriladdningsfel
Hög kylvätsketemperaturalarm
Låg oljetrycksalarm
Förvärmningsindikator
Front med IP65-skydd och dimmigt glas
5-positioners nyckel

Tillbehör

Serieutrustning

SSG 20
3 m förlängning av elektriska ledningar
Vibrationsdämpande fästen
Pump för oljeutsug
Instruktionsbok och sprängskisser

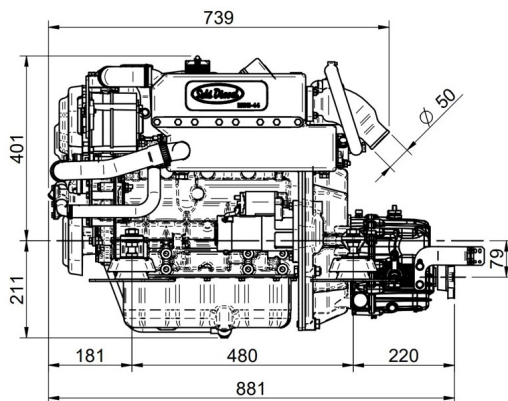
Tillvalsutrustning och -sats

SSG Tabell 30
Installation av dubbel instrumentpanel
Dubbel generator
Jordfritt elsystem
Torrt avgassystem
Kylning av kölar
Kraftuttagsaxel eller remskiva
Uttag för värmare
Framdrivningsgrupp: propeller, axel, horn
Vatten- och dieselfilter
Vatten-, avgas- och dieselslangar

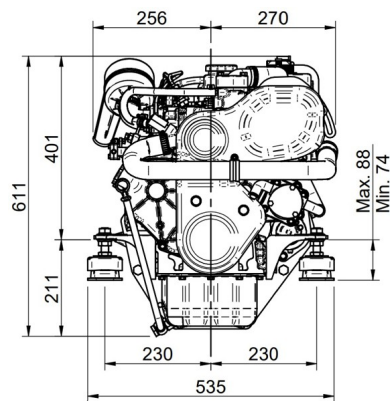
Backslag

Modell	Typ	Utgång	Minskningar (fritid)	Minskningar (arbete)	Motorns vikt med omvand.
SP 60	Mekaniker	0°	2.15:1	-	221 Kg (487 Lbs)
TM-345	Hydrauliskt	0°	2.00:1-2.47:1	2.00:1-2.47:1	202 Kg (447 Lbs)
TM-345A	Hydrauliskt	8°	2.00:1-2.47:1	2.00:1-2.47:1	202 Kg (447 Lbs)
TM-93	Hydrauliskt	0°	1.51:1-2.09:1-2.40:1-2.77:1	1.51:1-2.09:1-2.40:1-2.77:1	231 Kg (510 Lbs)
TMC-260	Mekaniker	0°	2.00:1-2.47:1-2.88:1	2.00:1-2.47:1-2.88:1	195 Kg (431 Lbs)
TMC-60A	Mekaniker	7°	2.00:1-2.45:1	-	191 Kg (422 Lbs)
TMC-60P	Mekaniker	0°	1.55:1-2.00:1-2.45:1-2.83:1	1.55:1-2.00:1	191 Kg (422 Lbs)
ZF 12 M	Mekaniker	0°	2.14:1	2.14:1	190 Kg (420 Lbs)
ZF 15 MIV	Mekaniker	15°	2.13:1	2.13:1	197 Kg (436 Lbs)

Mått



MINI-44 v6 Engine TMC-60P 2.00:1 Gbox.



Distributör



Detaljerade ritningar, brochyren och manualer finns tillgängliga på internet soleadvance.com. Alla rättigheter förbehållna. De tekniska specifikationerna och presentationen är föremål för variationer och ändringar utan föregående meddelande. Icke-kontraktssässig information.



45580 - 10/24

2/2