

BRODSKI MOTOR

MINI-44

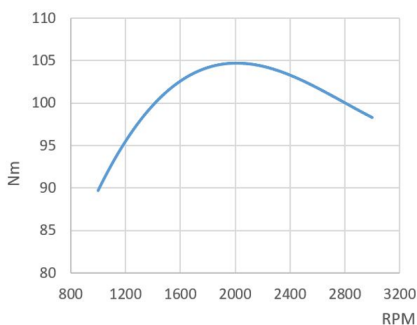
4 Cilindara Povezan 42.0 CV (30.9 kW) 3000 R.P.M.

Opće karakteristike

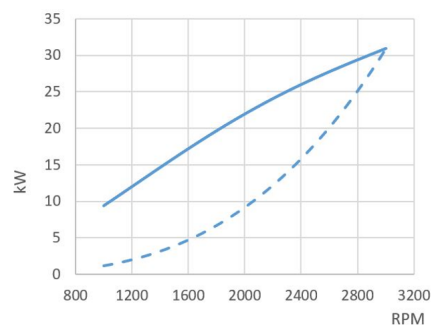
Proizvođač osnovnog motora	Mitsubishi
Čovjek	Dizel, 4 Puta
Broj cilindara	4, Povezan
Sustav usisa	Prirodno usisavanje
Bušenje x Udar	78 mm x 92 mm (3.07 in x 3.62 in)
Ukupni pomak	1758 cc
Omjer kompresije	22:1
Prekidna snagaSN_ (ISO3046/1)	42.0 CV (30.9 kW)
Kontinuirana snaga	38.0 CV (27.8 kW)
R.P.M.	3000
Sustav ubrizgavanja	Mehanički i neizravni
Pokretanje motora	12 V (1.7 kW)
Izmjenični generator	120 A (12 V)
Maksimalni radni kut	15 °
Smjer rotacije (gledano sa strane upravljača)	Suprotno
Sustav hlađenja	Izmjenjivač topline morske vode i zatvoreni krug rashladne tekućine
Suha težina bez pretvarača	175 Kg (385.8 lb)
Unutarnji promjer cijevi za morsku vodu	20 mm (0.79 in)
Diámetro int. usisnog crijeva za dizel	8 mm (0.31 in)
Unutarnji promjer povratnog crijeva za dizel	5 mm (5 in)
Unutarnji promjer ispušne cijevi	50 mm (1.97 in)
Certifikacije	-
Usklađenost emisija	EU: RCD II (DIR. 2013/53/EU), BSO II, UKCA

Krivulje performansi

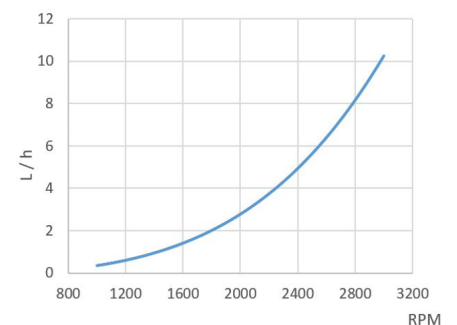
Okretni moment na radilici



Moć. Prema ISO 3046/1



Potrošnja goriva





Mjere: 180 x 140mm

Tablica SSG 20 12V bijela ploča Standard

- Brojač okretaja s višenamjenskim zaslonom
- Indikator temperature rashladne tekućine i tlaka ulja
- Napon napunjenosti baterije i indikator kvara
- Alarm za hlađenje na visokoj temperaturi
- Alarm niskog tlaka ulja
- Svjetlo upozorenja za prethodno zagrijavanje
- IP65 prednja zaštita i staklo protiv zamagljivanja
- Tipka s 5 položaja

Tablica Opcionalno

- Brojač okretaja s višenamjenskim zaslonom
- Mjerač temperature rashladne tekućine i tlaka ulja
- Indikator napona i greška napunjenosti baterije
- Alarm za visoku temperaturu rashladne tekućine
- Alarm niskog tlaka ulja
- Indikator predgrijavanja
- Prednja IP65 zaštita i staklo protiv zamagljivanja
- Ključ s 5 položaja



Mjere: 255 x 160mm

Osnovna oprema

- SSG 20
- Produžetak električnog ožičenja od 3 m
- Antivibracijski nosači
- Pumpa za ekstrakciju ulja
- Korisnički priručnik i eksplozirani prikazi

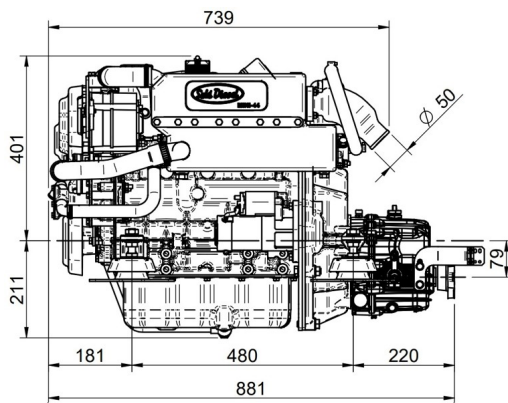
Dodatna oprema i kompleti

- SSG tablica 30
- Ugradnja dvostruke ploče s instrumentima
- Dvostruki alternator
- Električni sustav bez zemlje
- Suhi ispušni sustav
- Hlađenje kobilice
- Osovina ili remenica za odvod snage
- Utičnica grijanja
- Pogonska skupina: propeler, osovina, rog
- Filteri za vodu i dizel
- Crijeva za vodu, ispuh i dizel

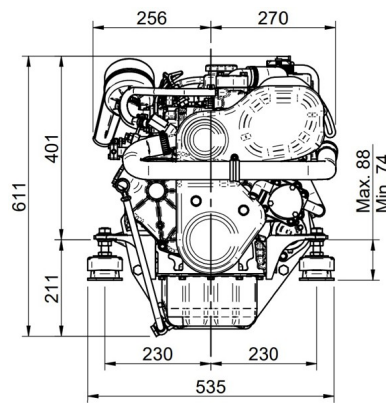
Investitorima

Model	Čovjek	° Odlazak	Sníženja (odmor)	Sníženja (rad)	Težina motora s pretv
SP 60	Mehaničar	0°	2.15:1	-	221 Kg (487 Lbs)
TM-345	Hidraulički	0°	2.00:1-2.47:1	2.00:1-2.47:1	202 Kg (447 Lbs)
TM-345A	Hidraulički	8°	2.00:1-2.47:1	2.00:1-2.47:1	202 Kg (447 Lbs)
TM-93	Hidraulički	0°	1.51:1-2.09:1-2.40:1-2.77:1	1.51:1-2.09:1-2.40:1-2.77:1	231 Kg (510 Lbs)
TMC-260	Mehaničar	0°	2.00:1-2.47:1-2.88:1	2.00:1-2.47:1-2.88:1	195 Kg (431 Lbs)
TMC-60A	Mehaničar	7°	2.00:1-2.45:1	-	191 Kg (422 Lbs)
TMC-60P	Mehaničar	0°	1.55:1-2.00:1-2.45:1-2.83:1	1.55:1-2.00:1	191 Kg (422 Lbs)
ZF 12 M	Mehaničar	0°	2.14:1	2.14:1	190 Kg (420 Lbs)
ZF 15 MIV	Mehaničar	15°	2.13:1	2.13:1	197 Kg (436 Lbs)

Mjere



MINI-44 v6 Engine TMC-60P 2.00:1 Gbox.



Detaljni crteži, brošure i priručnici dostupni su na web stranici soleadvice.com. Sva prava pridržana. Tehničke specifikacije i prezentacija podložne su promjenama bez prethodne najave. Nekonvencionalne informacije.



Ovlašteni zastupnik