



SCHIFFSMOTOR

MINI-33

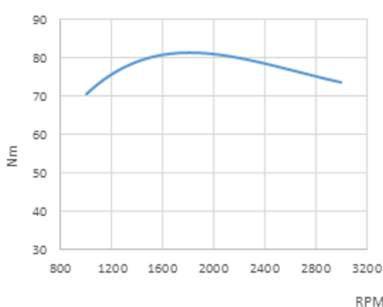
3 Zylinder Yacht-Schiffsdieselmotor 31.0 CV (23.1 kW) 3000 Umdrehungen/Minute

Allgemeine Spezifikationen

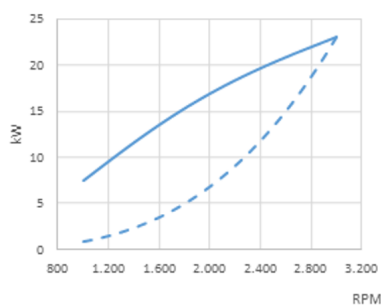
Hersteller moror base	Mitsubishi
Typ	Diesel, 4 takt-Schiffsdieselmotor
Anzahl der Zylinder	3, Yacht-Schiffsdieselmotor
Lufteinlass-System	Selbstsaugender Motor
Bohrung x Hub	78 mm x 92 mm (3.07 in x 3.62 in)
Hubraum	1318 cc
Verdichtung	22:1
LeistungSN_ (ISO3046/1)	31.0 CV (23.1 kW)
Dauerleistung PS	28.0 CV (20.8 kW)
Umdrehungen/Minute	3000
Einspritz-System	Mechanisch und indirekt
Anlasser	12 V (1.7 kW)
Einzelheiten der Lichtmaschine	120 A (12 V)
Maximaler Betriebswinkel	15 °
Dreh-Richtung (Kurbelwelle)	Gegen den Uhrzeigersinn
Kühlsystem	Seewassergekühlter Wärmetauscher
Trockenes Gewicht (bobtail)	157 Kg (346.1 lb)
Wasserschlauch (Innendiameter)	20 mm (0.79 in)
Treibstoff-Einlaß-Schlauch (Innendiameter)	8 mm (0.31 in)
Treibstoff-Rückl.-Schl.	5 mm (5 in)
Auspuff-Schlauch (Innendiameter)	50 mm (1.97 in)
Zertifizierungen	-
Einhaltung der Emissionsvorschriften	EU: RCD II (DIR. 2013/53/EU), BSO II, UKCA

Leistungskurve

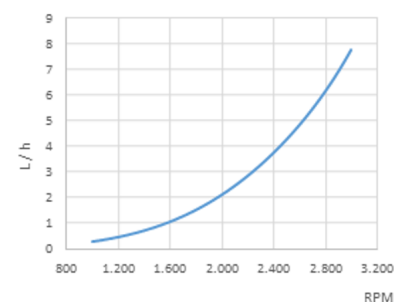
Drehmoment Kurbelwelle



Leistung (ISO 3046/1)



Treibstoff-Verbrauch



Armaturenbrettern



Abmessungen: 180 x 140mm

Armaturenbrettern Standard

- Drehzahlmesser mit Multifunktionsanzeige
- Kühlmitteltemperaturanzeige und Öldruckanzeige
- Spannungsanzeige und Batterieladefehleranzeige
- Kühlmittel-Hochtemperaturalarm
- Niedriger Öldruckalarm
- Vorglühanzeige
- Frontaler IP65 Schutz und beschlagfreies Glas
- 5-Positionen-Schlüssel

Armaturenbrettern Wahlweise

- Drehzahlmesser mit Multifunktionsanzeige
- Kühltemperaturuhr und Öldruckmessung
- Spannungsanzeige und Batterieladefehler
- Alarm hohe Kühlmitteltemperatur
- Alarm niedriger Öldruck
- Vorglühkontrollleuchte
- Frontschutz IP65 und beschlagfreies Glas
- 5-Positionen-Schlüssel



Abmessungen: 255 x 160mm

Zubehör

Serienausstattung

- Instrumententafel SSG 20
- Verlängerung der elektrischen Leitungen 3mtr
- Anti-Vibrations-Halterungen
- Ölabsaugpumpe
- Benutzerhandbuch und Explosionszeichnung

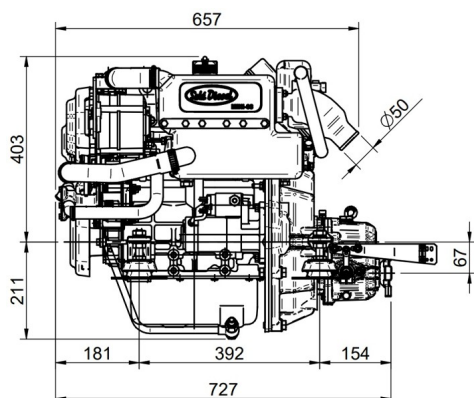
Optionale Ausstattung und Kits

- SSG 30
- Einbau einer doppelten Instrumententafel
- Doppelter Wechselstromgenerator
- Massenfrees elektrisches System
- Trockenes Auspuffsystem
- Kielkühlung
- Zapfwelle oder Riemenscheibe
- Heizungssockel
- Propeller: Welle, Horn
- Wasser und Dieselfilter
- Wasser-, Auspuff- und Dieselschläuche

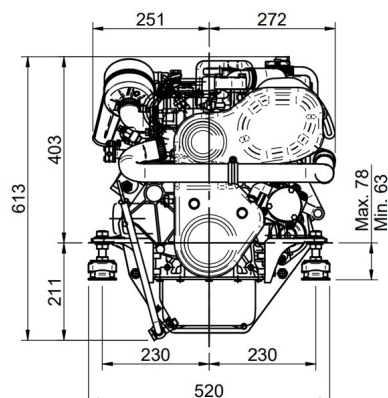
Wende-Getriebe

Modell	Typ	° Gewindeg	Untersetzung (freizeit)	Untersetzung (Berufsmäßig)	Gew. inkl. Wendegetriebe
SP 60	Mechanisch	0°	2.15:1-2.38:1	-	202 Kg (447 Lbs)
TM-345	Hydraulisch	0°	2.00:1-2.47:1	2.00:1-2.47:1	184 Kg (407 Lbs)
TM-345A	Hydraulisch	8°	2.00:1-2.47:1	2.00:1-2.47:1	184 Kg (407 Lbs)
TMC-260	Mechanisch	0°	2.88:1	2.88:1	177 Kg (391 Lbs)
TMC-40P	Mechanisch	0°	1.45:1-2.00:1	1.45:1	168 Kg (371 Lbs)
TMC-60A	Mechanisch	7°	2.00:1-2.45:1	2.00:1-2.45:1	173 Kg (382 Lbs)
TMC-60P	Mechanisch	0°	1.55:1-2.00:1-2.45:1-2.83:1	1.55:1-2.00:1-2.45:1-2.83:1	173 Kg (382 Lbs)
ZF 15 MIV	Mechanisch	15°	2.13:1	2.13:1	179 Kg (395 Lbs)

Abmessungen



MINI-33 v6 Engine TMC-40P 2.00:1 Gbox.



Detaillierte Zeichnungen, Broschüren und Anleitung finden Sie im Internet soleadventure.com. Alle Rechte vorbehalten. Die technischen Spezifikationen und die Präsentation unterliegen Änderungen und Änderungen ohne vorherige Anki. Nichtvertragliche Informationen.



Vertragshändler