



## GRUPOS ELECTRÓGENOS

# 35 GT/GTC TAC

Trifásico

### Datos generales

<b>Potencia máxima*</b>	28.16 kW (35.2 kVA)	<b>Tensión</b>	400 V
<b>Potencia principal**</b>	25.6 kW	<b>Intensidad de corriente</b>	50.81 A
<b>Frecuencia</b>	50 Hz	<b>Fases</b>	3

### Dimensiones y pesos

<b>Longitud total sin cabina</b>	1308 mm	<b>Longitud total cabinado</b>	1445 mm
<b>Ancho total sin cabina</b>	630 mm	<b>Ancho total cabinado</b>	630 mm
<b>Alto total sin cabina</b>	732 mm	<b>Alto total cabinado</b>	788 mm
<b>Peso seco sin cabina</b>	494 Kg	<b>Peso seco con cabina</b>	545 Kg

### Motor

<b>Fabricante motor base</b>	Mitsubishi	<b>Diámetro</b>	94 mm (3.7 in)
<b>Modelo</b>	MINI-74	<b>Carrera</b>	120 mm (4.72 in)
<b>Tipo</b>	Diésel, 4 tiempos	<b>Relación de compresión</b>	22:1
<b>RPM motor</b>	1500	<b>Sistema de Inyección</b>	Mecánica e indirecta
<b>Nº de cilindros</b>	4	<b>Sistema de admisión</b>	Aspiración natural
<b>Cilindrada total</b>	3331 cc	<b>SAE carcasa sobrevolante</b>	SAE 3
<b>Tipo aceite</b>	SAE 15W40	<b>Capacidad de refrigerante</b>	13 L (3.43 gal)
<b>Capacidad aceite</b>	10 L (2.64 gal)	<b>Volante</b>	SAE 11 1/2
<b>Potencia</b>	29.9 kW (40.66 CV)	<b>Caudal de refrigerante</b>	105 l/min (27.74 gal/m)
<b>Caudal de agua salada</b>	37.5 l/min (9.91 gal/m)	<b>Caudal de aire de admisión</b>	2.25 m3/m
<b>Tipo de escape</b>	Codo escape húmedo	<b>Protección correa</b>	Incluido

Condiciones estándar según normativa ISO 3046 (100 kPa de presión barométrica, 30 % de humedad relativa y temperatura de 25 °C).

\* Potencia máxima: potencia suministrada a capacidad máxima del grupo

\*\* Prime Power: potencia nominal según ISO 3046, ISO 8528-1. Capacidad de sobrecarga del 10 % una hora cada 12 horas.

Detalles del sistema de combustible

1 kW □ 1,36 CV 1 kW □ 1,36 HP (metric) 1 kW □ 1,36 CH

45610 - 11/24

## Detalles del sistema de combustible

Consumo 25%	2.3 l/h (0.61 gal)	Tipo de combustible	Diésel
Consumo 50%	3.9 l/h (1.03 gal)	Calidad de combustible	Fueloil diésel ASTM
Consumo 75%	5.7 l/h (1.51 gal)	Tipo de bomba de inyección	En línea
Consumo 100%	7.9 l/h (2.09 gal)	Tipo de regulador de bomba	Mecánico

## Sistema eléctrico

Voltaje de la batería	12 V	Tipo de solenoide de paro	ETR
Motor de arranque	2.2 kW	Alternador	50 A
Libre masa	Incluido	Kit armario IP 65	Opcional
SCO 11 panel doble	Opcional	Transformadores de corriente	Opcional

## Detalles de instalación

Diámetro int. manguera de escape	75 mm (2.95 in)	Max. altura aspiración gasoil	0.6 m (1.97 ft)
Diámetro int. manguera de agua salada	32 mm (1.26 in)	Max. altura aspiración agua salada	2.5 m (98.43 in)
Diámetro int. manguera aspiración gasoil	G1/8	Max. temp. de agua salada	32 ° (89.6 °F)
Diámetro int. manguera retorno gasoil	-	Máximo ángulo de instalación***	15 °
Capacidad batería mínima	12 V 95 Ah		

## Detalles de alternador

Marca	Sincro	Cos Phi	0,8
Modelo	SK 160 WB	Tropicalizado	Sí
Tipo de regulador	BL4	Sistema de excitación	Brushless
Número de polos	4	Precisión regulación de voltaje**	1
Tipo de aislamiento*	H	Tipo de alternador	Síncrono
Protección IP	23	Normas	EN 60034-1, IEC 60034-1, ISO 8528-3

## Equipamiento de serie

Libre masa	Kit Spray Stop
Tubos de inyección de doble pared y alarma de fuga de combustible	Sensores certificados por la sociedad de clasificación
Kit doble filtro de combustible	Bancada reforzada y suspensores
Panel de control para motor CO-40	Extensión de cableado de 6 metros
Documentación: manual, test de pruebas del equipo, declaración de conformidad	Embalaje
Protección de correas	Bomba de extracción de aceite

## Accesorios opcionales

Kit antisifon obligatorio si el generador está por debajo de la línea de flotación	Refrigeración por quilla para escape seco y húmedo
Sistema eléctrico del motor a 24 V	Regulador electrónico
Kits de servicio: filtros, bomba de agua salada, rodete, correa del alternador,...	Actuador electrónico
Sistema de escape seco	Manguera de escape
Sistema de escape	

\* Otras protecciones disponibles.

\*\* Con carga de 0 a 100 %, variación de velocidad de -2 % hasta +5 %, 0,8 factor lineal y carga equilibrada.

\*\*\* En todas direcciones

Para otros requisitos por favor, póngase en contacto con el Departamento de Ventas

# Panel CO 40



## Descripción General

Control, monitorización y protección de los motores marinos

(señal de alternador no incluida)

Para motores auxiliares, de emergencia, portuarios y de propulsión

Módulo redundante ID-RPU con funciones de seguridad

activadas en modo buck up

Conmutación entre batería primaria y secundaria

(con el modulo ID-RPU)

Conexión al motor mediante buses primarios J1939 y reserva J1587

Registro del historial

14 entradas binarias, 14 salidas binarias, 8 entradas analógicas

Paneles esclavo para el control remoto

Homologación de las principales sociedades de certificación

Configuración protegida por contraseña

Indicación de las horas de funcionamiento

Multilinguaje

Terminal de preexcitación D+

## Gestión de Alarmas

1 Entrada de paro de emergencia

5 Entradas para alarmas de emergencia

1 entrada de RPM

Salida para avisos y alarmas con apagado de emergencia

Salidas para solenoide de parada y de solenoide de combustible

Fuente de alimentación redundante

Detección de cables rotos de E/S

## Fuente de Alimentación

Caja montada en el panel frontal de 180 x 120 mm

Peso 800g

Pantalla LCD iluminada en negro de 128x64 píxeles de resolución

con iconos y gráficos de barras

Indicadores de estado LED / Test de lámpara

Protección del panel frontal IP65

## Condiciones de Operación

Presión de aceite (bar)

Temperatura de aceite (°C)

Temperatura de refrigerante (°C)

Presión de refrigerante (bar)

Tensión de la batería (V)

RPM

Registro de eventos

## Información de pantalla

Alta temperatura de refrigerante

Alta temperatura de aceite

Fugas de combustible

Baja presión de aceite

Baja presión de refrigerante

Sobrevelocidad

Parada de emergencia

Baja tensión de la batería

Aviso de mantenimiento

Fallos del sensor (FLS)

## Modos de funcionamiento

Alimentación nominal 24 VCC

Rango de alimentación 6 - 36 VCC

Consumo de corriente (depende de la tensión de alimentación)

0,34 A a 8 VCC 0,12 A a 24 VCC 0,09 A a 36 VCC

Tolerancia en la medición de la tensión de la batería 2% a 24 V

Ciclo de vida de la batería del RTC 10 años

Temperatura de funcionamiento -10 a +70 °C

Temperatura de almacenamiento -30 a +80 °C

Humedad 95% Sin condensación

Tiempo de retención de datos de la memoria flash 10 años

Conformidad con normativa

Directiva de baja tensión

EN 61010-1:95 +A1:97

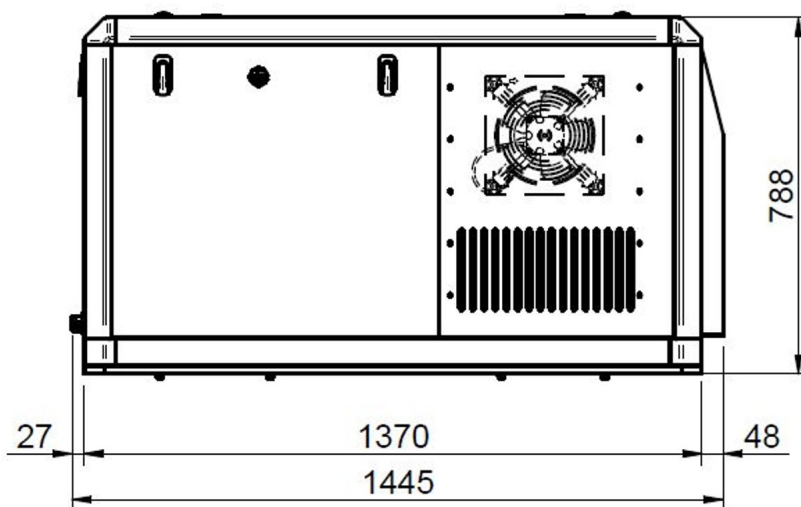
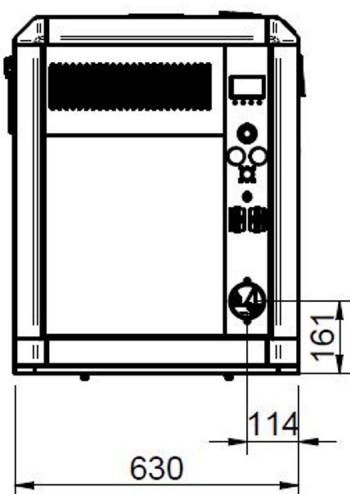
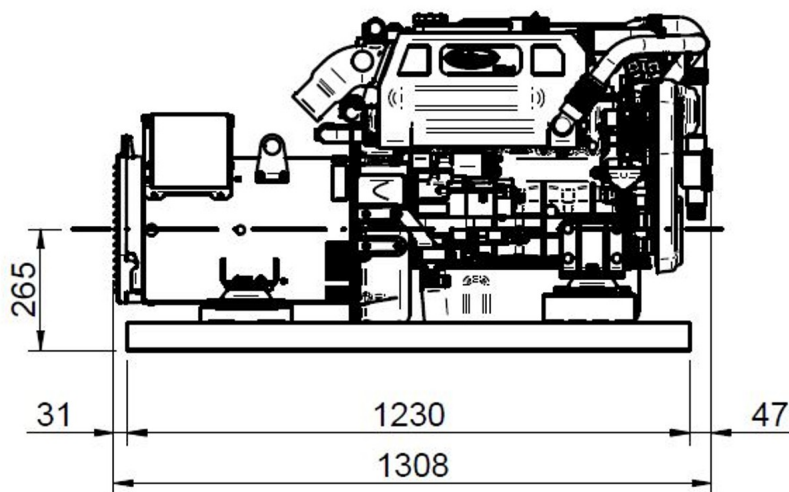
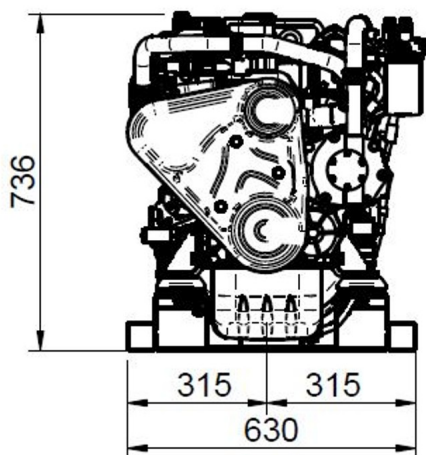
Compatibilidad electromagnética

EN 61000-6-2, Octubre 2001

EN 61000-6-4, Octubre 2001

IEC 60533, Ed. 2; 1999-11

## Medidas



Planos detallados, folletos y manuales están disponibles en la web [soleadadvance.com](http://soleadadvance.com). Todos los derechos reservados. Las especificaciones técnicas y la presentación están sujetas a variaciones y cambios sin previo aviso. Información no contractual.



Distribuidor autorizado