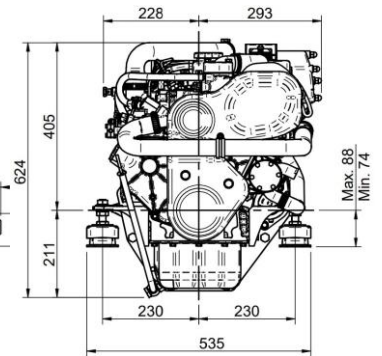
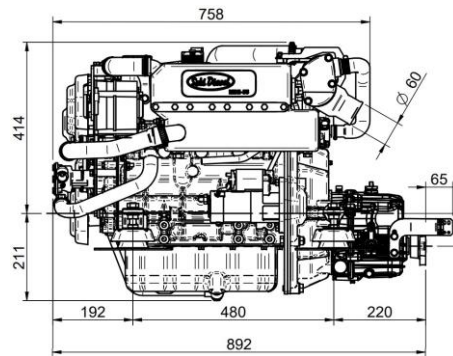


4 cylindrar i rad 50 HP (m) (36,8 kW) 3000 Varvtal r/min

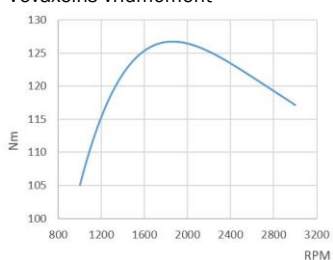


## Allmänna egenskaper

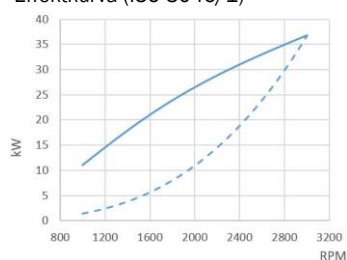
Bas	Mitsubishi
Typ	Diesel, 4 takt
Antal cylindrar	4, i rad
Insugssystem	Turboladdad
Cylinderdiameter x slaglängd	78 mm x 92 mm (3,07 in x 3,62 in)
Totalt deplacement	1758 cc
Kompressionsförhållande	22:1
Växleffekt (ISO3046/1) (ISO3046/1)	50 HP (m) (36,8 kW)
Kontinuerlig effekt	45 HP (m) (33,1 kW)
Varvtal r/min	3000
Insprutningssystem	Indirekt mekanisk insprutning
Startmotor	12 V (1,7 kW)
Detaljer på generator	120 A (12 V)
Max installationsvinkel	15°
Rotationsriktning (vevaxel)	Moturs sett från akter
Kylsystem	Termostatstyrd färskvattenkyllning
Torrsvikt utan backslag	184 Kg (405,6 lb)
Sjövattenslang (i.d.)	26 mm (1,02 in)
Bränsleslang, inkommande (i.d.)	8 mm (0,31 in)
Bränsleslang, retur (i.d.)	5 mm (0,2 in)
Avgasslang (i.d.)	60 mm (2,36 in)
Certifiering	-
Efterlevnad utsläppsgränser	EU: RCD II (DIR. 2013/53/EU)

## Prestandakurva

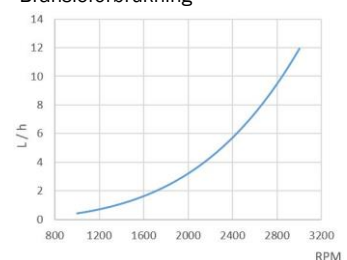
Vevaxelns vridmoment



Effektkurva (ISO 3046/1)



Bränsleförbrukning



## Instrumentpanel



### Instrumentpanel SVT 20 Standard

Varvräknare med timmätare

Temperaturmätare

Lampa för förvärmning

Larm för låg batterispänning

Larm för hög temperatur

Larm för lågt oljetryck

Tändningslås, 5 positioner

Dimensioner: 205 x 155 mm



### Instrumentpanel SVT 30 Tillval

Varvräknare med timmätare

Temperaturmätare

Lampa för förvärmning

Larm för låg batterispänning

Larm för hög temperatur

Larm för lågt oljetryck

Tändningslås, 5 positioner

Oljetrycksmätare

Voltmätare

Dimensioner: 255 x 160 mm

## Tillbehör

### Serieutrustning

Instrumentpanel SVT 20

Kabelstock 3 meter

Motortassar

Handpump för oljebyte

Instruktionsbok

### Tillvalsutrustning och -sats

SVT 30-panel

Dubbla instrumentpaneler

Dubbla växelströmgeneratorer

Jordat elsystem

Torra avgaser

Kölkylning

Kraftuttagningsaxel eller remskiva

Varmvatten uttag

Drivsystem: propeller, axel

Vatten- och bränslefilter

Vatten-, avgas- och bränsleslangar

## Backslag

Modell	Typ	Infallsvinkel	Reduktion (fritid)	Reduktion (arbete)	Motorvikt med omriktare
SP 60	Mekanisk	0°	2.15:1	-	230 Kg (507 Lbs)
TM-345	Hydrauliskt	0°	1.54:1-2.00:1-2.47:1	1.54:1-2.00:1-2.47:1	212 Kg (467 Lbs)
TM-345A	Hydrauliskt	8°	2.00:1-2.47:1	2.00:1-2.47:1	212 Kg (467 Lbs)
TM-93	Hydrauliskt	0°	2.09:1-2.40:1-2.77:1	2.09:1-2.40:1-2.77:1	241 Kg (531 Lbs)
TMC-260	Mekanisk	0°	2.00:1-2.47:1	2.00:1-2.47:1	205 Kg (452 Lbs)
TMC-60A	Mekanisk	7°	2.00:1-2.45:1	-	201 Kg (443 Lbs)
TMC-60P	Mekanisk	0°	1.55:1-2.00:1-2.45:1	1.55:1	201 Kg (443 Lbs)
TTMC35P	Mekanisk	0°	1.96:1	-	199 Kg (439 Lbs)
ZF 15 MIV	Mekanisk	15°	2.13:1	-	207 Kg (456 Lbs)

Distributör

www.solediesel.com

info@solediesel.com

Detaljerade ritningar, brochyren och manualer finns tillgängliga på internet solediesel.com. Alla rättigheter förbehållna. De tekniska specifikationerna och presentationen är föremål för variationer och ändringar utan föregående meddelande. Icke-kontraktsmässig information.

