



MOTOR MARINO

MINI-55

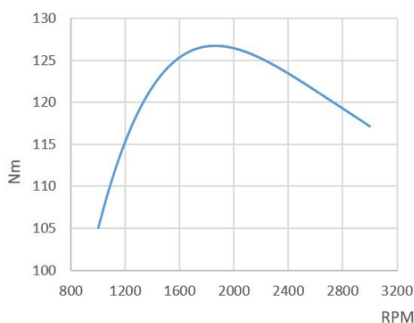
4 cilindros en línea 50.0 CV (36.8 kW) 3000 R. P. M.

Características generales

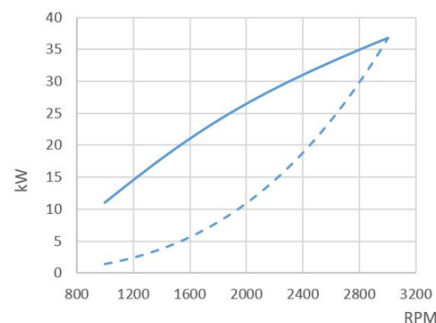
Fabricante motor base	Mitsubishi
Tipo	Diésel, 4 tiempos
Nº de cilindros	4, en línea
Sistema de admisión	Turboalimentado
Diámetro x Carrera	78 mm x 92 mm (3.07 in x 3.62 in)
Cilindrada total	1758 cc
Relación de compresión	22:1
Potencia intermitenteSN_ (ISO3046/1)	50.0 CV (36.8 kW)
Potencia continua	45.0 CV (33.1 kW)
R. P. M.	3000
Sistema de Inyección	Mecánica e indirecta
Motor de arranque	12 V (1.7 kW)
Alternador	120 A (12 V)
Máximo ángulo en funcionamiento	15 °
Sentido de rotación (visto del lado del volante)	Antihorario
Sistema de refrigeración	Intercambiador de calor por agua marina y circuito cerrado de líquido refrigerante
Peso en seco sin inversor	184 Kg (405.6 lb)
Diámetro int. manguera de agua salada	26 mm (1.02 in)
Diámetro int. manguera aspiración gasoil	8 mm (0.31 in)
Diámetro int. manguera retorno gasoil	5 mm (5 in)
Diámetro int. manguera de escape	60 mm (2.36 in)
Certificaciones	-
Cumplimiento de emisiones	EU: RCD II (DIR. 2013/53/EU)

Curvas de rendimiento

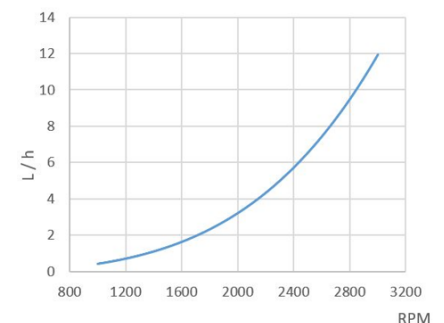
Par en el cigüeñal



Potencia. Según ISO 3046/1



Consumo combustible



Panel



Medidas: 180 x 140mm

Panel SSG 20 12V BLANCO Standard

Cuenta revoluciones con pantalla multifunción
Indicador temperatura refrigerante y presión aceite
Indicador de voltaje y fallo carga de batería
Alarma alta temperatura refrigerante
Alarma baja presión de aceite
Testigo precalentamiento
Protección IP65 frontal y cristal antivaho
Llave 5 posiciones



Medidas: 255 x 160mm

Panel SSG 30 12V BLANCO Opcional

Cuenta revoluciones con pantalla multifunción
Reloj temperatura refrigerante y presión aceite
Indicador de voltaje y fallo carga de batería
Alarma alta temperatura refrigerante
Alarma baja presión de aceite
Testigo precalentamiento
Protección IP65 frontal y cristal antivaho
Llave 5 posiciones

Accesorios

Equipamiento de serie

Panel de instrumentos SSG 20
Alargo de cableado eléctrico de 3 m
Silentblocks
Bomba de extracción de aceite
Manual del propietario y despiece

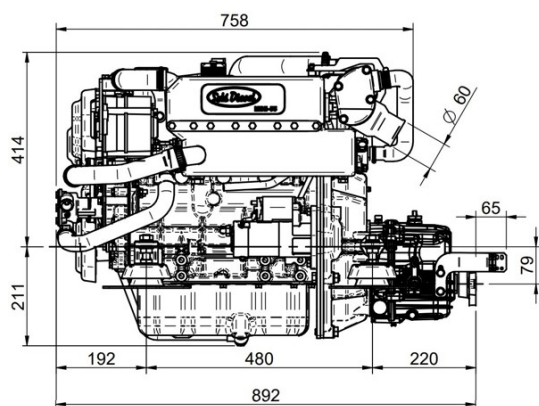
Equipamiento opcional y kits

Cuadro SSG 30
Instalación doble cuadro de instrumentos
Doble alternador
Sistema eléctrico libre masa
Sistema de escape seco
Refrigeración por quilla
Eje o polea toma de fuerza
Toma de calentador
Grupo propulsor: hélice, eje, bocina
Filtros de agua y gasoil
Mangueras de agua, escape y gasoil

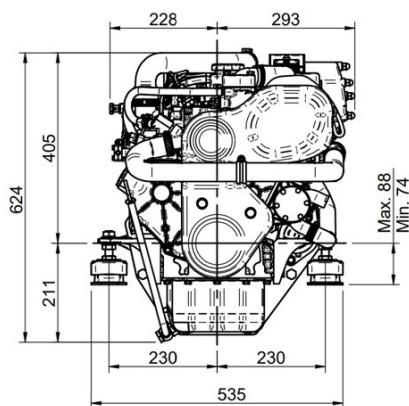
Inversores

Modelo	Tipo	° salida	Reducciones (recreo)	Reducciones (trabajo)	Peso motor con inversor
SP 60	Mecánico	0°	2.15:1	-	230 Kg (507 Lbs)
TM-345	Hidráulico	0°	1.54:1-2.00:1-2.47:1	1.54:1-2.00:1-2.47:1	212 Kg (467 Lbs)
TM-345A	Hidráulico	8°	2.00:1-2.47:1	2.00:1-2.47:1	212 Kg (467 Lbs)
TM-93	Hidráulico	0°	2.09:1-2.40:1-2.77:1	2.09:1-2.40:1-2.77:1	240 Kg (530 Lbs)
TMC-260	Mecánico	0°	2.00:1-2.47:1	2.00:1-2.47:1	205 Kg (451 Lbs)
TMC-60A	Mecánico	7°	2.00:1-2.45:1	-	200 Kg (442 Lbs)
TMC-60P	Mecánico	0°	1.55:1-2.00:1-2.45:1	1.55:1	200 Kg (442 Lbs)
TTMC35P	Mecánico	0°	1.96:1	-	198 Kg (438 Lbs)
ZF 15 MIV	Mecánico	15°	2.13:1	-	207 Kg (456 Lbs)

Medidas



Motor MINI-55 v6 Inv.TMC-60P 2,00:1



Planos detallados, folletos y manuales están disponibles en la web soleadvance.com. Todos los derechos reservados. Las especificaciones técnicas y la presentación están sujetas a variaciones y cambios sin previo aviso. Información no contractual.



Distribuidor autorizado