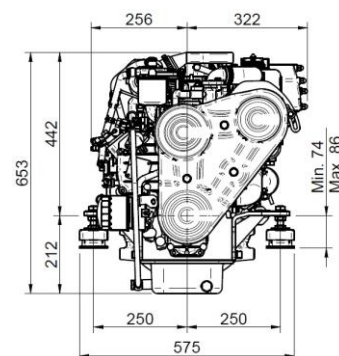
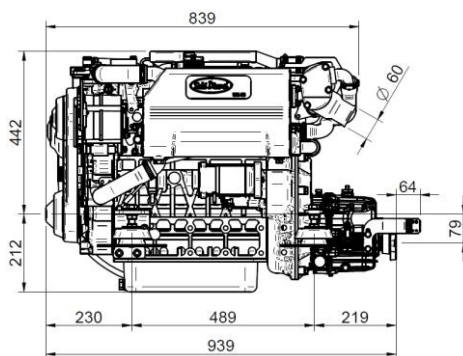


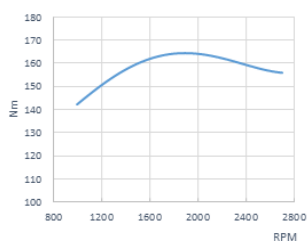
4 cilinders in lijn 60 HP (m) (44 kW) 2700 omw./min

**Algemene kenmerken**

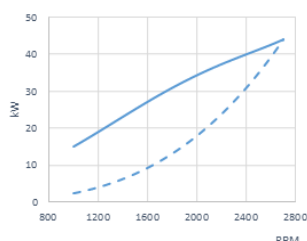
| | |
|---|--------------------------------------|
| Fabrikant motorbasis | Kubota |
| Type | Diesel, 4 takt |
| Aantal cilinders | 4, in lijn |
| Inlaatsysteem | Turbogeladen |
| Boring x Slag | 87 mm x 102,4 mm (3,43 in x 4,03 in) |
| Totale cilinderinhoud | 2434 cc |
| Compressieverhouding | 22,5:1 |
| Discontinu vermogen (ISO3046/1) | 60 HP (m) (44 kW) |
| Continu vermogen | 53,9 HP (m) (39,6 kW) |
| omw./min | 2700 |
| Injectiesysteem | Mechanisch en indirect |
| Startmotor | 12 V (2 kW) |
| Gegevens wisselstroomgenerator | 120 A (12 V) |
| Maximale hoek in werking | 20° |
| Draairichting (gezien vanaf de kant van het stuur) | Tegen de klok in |
| Koelsysteem | Zeewatergekoelde warmtewisselaar |
| Drooggewicht zonder omvormer | 218 Kg (480,6 lb) |
| Binnendiameter zoutwaterslang | 32 mm (1,26 in) |
| Binnendiameter dieseluigslang | 8 mm (0,31 in) |
| Binnendiameter dieselterugvoerslang | 5 mm (0,2 in) |
| Binnendiameter uitlaatgasslang | 60 mm (2,36 in) |
| Certificeringen | - |
| Naleving van de emissievoorschriften | EU: RCD II (DIR. 2013/53/EU) |

Prestatie-Grafieken

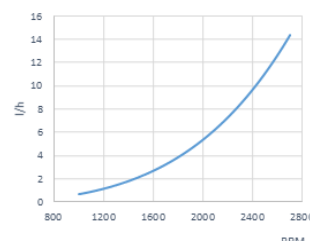
Krukkoppel



Vermogen (ISO 3046/1)



Brandstofverbruik



Instrumentenpanelen



Instrumentenpanelen SVT 20 Standaard

| |
|-------------------------------------|
| Toeren/Urenteller |
| Temperatuurmeter |
| Voorgloe indicatorlamp |
| Alarm hoge koelvloeistoftemperatuur |
| Alarm lage oliedruk |
| Startslot met 5 posities |
| Afmetingen: 205 x 155 mm |



Instrumentenpanelen SVT 30 Optioneel

| |
|-------------------------------------|
| Toeren/Urenteller |
| Temperatuurmeter |
| Voorgloe indicatorlamp |
| Alarm lage Batteriespanning |
| Alarm hoge koelvloeistoftemperatuur |
| Alarm lage oliedruk |
| Startslot met 5 posities |
| Oliedrukmeter |
| Indicator batterijspanning |
| Afmetingen: 255 x 160 mm |

Accessoires

Standaarduitrusting

| |
|---|
| Instrumentenpaneel SVT 20 |
| Elektrische bedrading uitbreiding 4 m |
| Silentblocks |
| Olie extractiepomp |
| Gebruikershandleiding en explosietekening |

Optionele uitrusting en kits

| |
|--|
| Paneel SVT 30 |
| Montage van dubbel instrumentenpaneel |
| Dubbele wisselstroomgenerator |
| Geaard elektrisch systeem |
| Droog uitlaatsysteem |
| Kielkoeling |
| Aftakas of riemschijf |
| Contactdoos voor verwarming |
| Aandrijving: schroef, as, schroefaskoker |
| Water en dieseloliefilters |
| Water, uitlaat en dieselslangen |

Omvormers

| Model | Type | Afloophoek | Reducties (pauze) | Reducties (werk) | Gewicht motor met omvormer |
|----------|-------------|------------|-----------------------------|-----------------------------|----------------------------|
| TM-345 | Hydraulisch | 0° | 1.54:1-2.00:1-2.47:1 | 1.54:1-2.00:1 | 247 Kg (544 Lbs) |
| TM-345A | Hydraulisch | 8° | 1.54:1-2.00:1-2.47:1 | 1.54:1-2.00:1 | 247 Kg (544 Lbs) |
| TM-93 | Hydraulisch | 0° | 1.51:1-2.09:1-2.40:1-2.77:1 | 1.51:1-2.09:1-2.40:1-2.77:1 | 275 Kg (606 Lbs) |
| TM-93A | Hydraulisch | 8° | 1.51:1-2.09:1-2.40:1 | 1.51:1-2.09:1-2.40:1 | 275 Kg (606 Lbs) |
| TMC-260 | Monteur | 0° | 1.54:1-2.00:1-2.47:1-2.88:1 | 1.54:1-2.00:1 | 240 Kg (529 Lbs) |
| TMC-60P | Monteur | 0° | 1.55:1 | - | 235 Kg (518 Lbs) |
| ZF 68 IV | Hydraulisch | 12° | 1.56:1-2.00:1 | 1.56:1-2.00:1 | 284 Kg (626 Lbs) |

Geautoriseerde Dealer

www.solediesel.com
info@solediesel.com

Gedetailleerde tekening, brochures en handleidingen vindt u op het internet solediesel.com. Alle rechten voorbehouden. De technische specificaties en de presentatie kunnen zonder voorafgaande kennisgeving worden gewijzigd en gewijzigd. Niet-contractuele informatie.

