

## SCHEEPSMOTOR

# SM-94

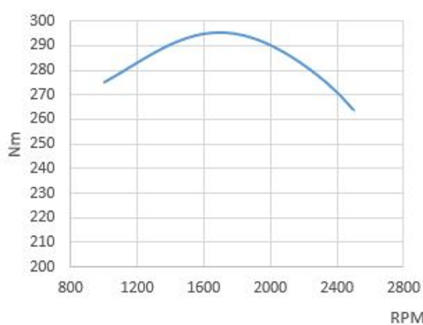
4 Cilinders In lijn 94.0 CV (69 kW) 2500 omw./min

## Algemene kenmerken

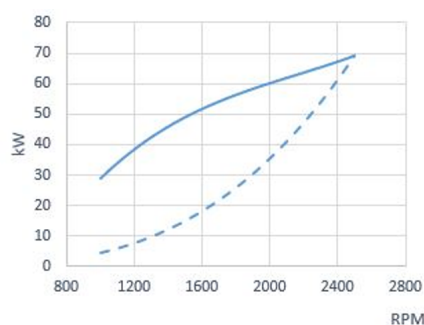
Fabrikant motorbasis	Mitsubishi
Type	Diesel, 4 takt
Aantal cilinders	4, In lijn
Inlaatsysteem	Turbogeladen
Boring x Slag	94 mm x 120 mm (3.7 in x 4.72 in)
Totale cilinderinhoud	3331 cc
Compressieverhouding	19:1
Discontinu vermogenSN_ (ISO3046/1)	94.0 CV (69 kW)
Continu vermogen	84.0 CV (62.1 kW)
omw./min	2500
Injectiesysteem	Mekanisk og direkte
Startmotor	12 V (2.2 kW)
Gegevens wisselstroomgenerator	95 A (12 V)
Maximale hoek in werking	15 °
Draairichting (gezien vanaf de kant van het stuur)	Tegen de klok in
Koelsysteem	Zeewatergekoelde warmtewisselaar
Drooggewicht zonder omvormer	308 Kg (679.0 lb)
Binnendiameter zoutwaterslang	32 mm (1.26 in)
Binnendiameter dieselzuigslang	8 mm (0.31 in)
Binnendiameter dieselterugvoerslang	8 mm (8 in)
Binnendiameter uitlaatgasslang	75 mm (2.95 in)
Certificeringen	-
Naleving van de emissievoorschriften	EU: RCD II (DIR. 2013/53/EU)

## Prestatie-Grafieken

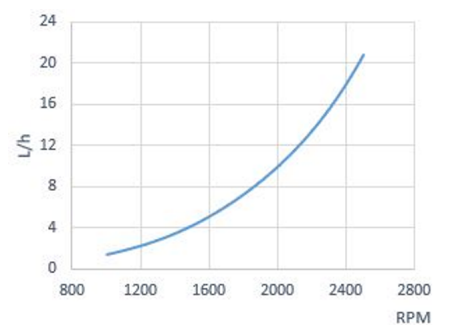
Krukaskoppel



Vermogen (ISO 3046/1)



Brandstofverbruik



## Instrumentenpanelen



Afmetingen: 255 x 160mm

### Instrumentenpanelen Standaard

Toerenteller met multifunctioneel scherm

Koelvloeistoftemperatuur en oliedrukmeter

Spanningsindicator en acculaadfout

Alarm hoge koelvloeistoftemperatuur

Alarm lage oliedruk

Voorgloeilampje

IP65 frontale bescherming en anti-condens glas

Sleutel met 5 posities

## Accessoires

### Standaarduitrusting

Instrumentenpaneel SSG 30

Elektrische bedrading uitbreiding 4 m

Silentblocks

Olie extractiepomp

Gebruikershandleiding en explosietekening

### Optionele uitrusting en kits

Montage dubbel instrumentenpaneel

Dubbele wisselstroomgenerator

Geaard elektrisch systeem

Droog uitlaatsysteem

Kielkoeling

Aftakas of riemschijf

Contactdoos voor verwarming

Aandrijving: schroef, as, schroefaskoker

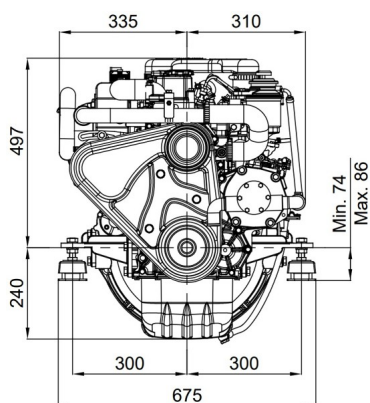
water- en dieseloliefilters

water, uitlaat en dieselslangen

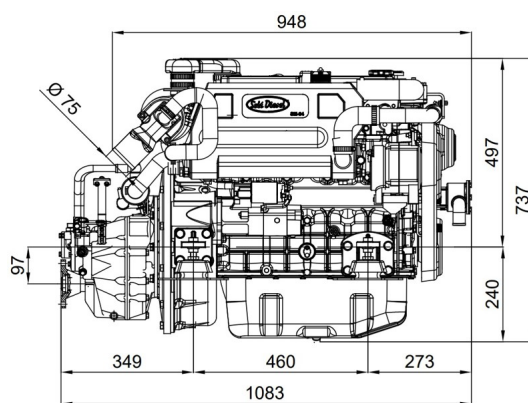
## Omvormers

Model	Type	Afloophoek	Reducties (pauze)	Reducties (werk)	Gew. motor met. Omv
TM-170	Hydraulisch	0°	1.50:1-2.04:1-2.50:1-2.94:1	1.50:1-2.04:1-2.50:1-2.94:1	388 Kg (856 Lbs)
TM-345	Hydraulisch	0°	1.54:1-2.00:1	-	337 Kg (744 Lbs)
TM-345A	Hydraulisch	8°	1.54:1-2.00:1	-	337 Kg (744 Lbs)
TM-485A1	Hydraulisch	8°	1.51:1-2.09:1-2.40:1	1.51:1-2.09:1-2.40:1	349 Kg (769 Lbs)
TM-880A	Hydraulisch	10°	1.53:1-2.08:1-2.60:1	1.53:1-2.08:1-2.60:1	367 Kg (809 Lbs)
TM-93	Hydraulisch	0°	1.51:1-2.09:1-2.40:1-2.77:1	1.51:1-2.09:1-2.40:1-2.77:1	366 Kg (807 Lbs)
TM-93A	Hydraulisch	8°	1.51:1-2.09:1-2.40:1	-	366 Kg (807 Lbs)
TMC-260	Monteur	0°	-	-	330 Kg (729 Lbs)
ZF 68 IV	Hydraulisch	12°	1.29:1-1.56:1-2.00:1-2.48:1	1.29:1-1.56:1-2.00:1-2.48:1	375 Kg (827 Lbs)
ZF SD 15	Monteur	0°	2.50:1	-	419 Kg (923 Lbs)

## Afmetingen



SM-94 Engine TM-345 2.00:1 Gbox.



Gedetailleerde tekening, brochures en handleidingen vindt u op het internet [soleadadvance.com](http://soleadadvance.com). Alle rechten voorbehoud. De technische specificaties en de presentatie kunnen zonder voorafgaande kennisgeving worden gewijzigd en gewijzigd. Niet-contractuele informatie.



Geautoriseerde Dealer