

BRODSKI MOTOR

SM-82

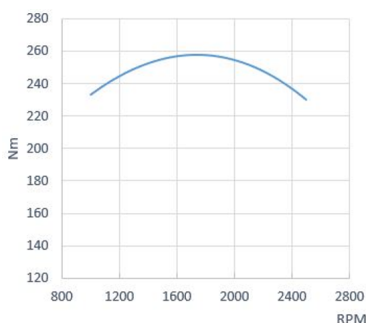
4 Cilindara Povezan 82.0 CV (60.3 kW) 2500 R.P.M.

Opće karakteristike

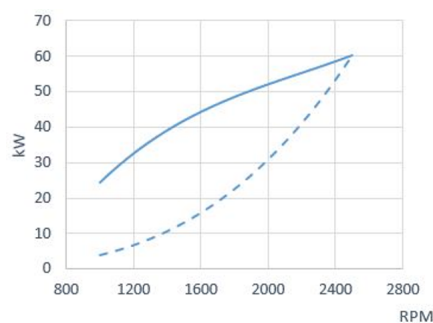
Proizvođač osnovnog motora	Mitsubishi
Čovjek	Dizel, 4 Puta
Broj cilindara	4, Povezan
Sustav usisa	Turbopunjač
Bušenje x Udar	94 mm x 120 mm (3.7 in x 4.72 in)
Ukupni pomak	3331 cc
Omjer kompresije	19.5:1
Prekidna snagaSN_ (ISO3046/1)	82.0 CV (60.3 kW)
Kontinuirana snaga	74.0 CV (54.3 kW)
R.P.M.	2500
Sustav ubrizgavanja	Mehanički i izravni
Pokretanje motora	12 V (2.2 kW)
Izmjenični generator	95 A (12 V)
Maksimalni radni kut	15 °
Smjer rotacije (gledano sa strane upravljača)	Suprotno
Sustav hlađenja	Izmjenjivač topline morske vode i zatvoreni krug rashladne tekućine
Suha težina bez pretvarača	308 Kg (679.0 lb)
Unutarnji promjer cijevi za morsku vodu	32 mm (1.26 in)
Diámetro int. usisnog crijeva za dizel	8 mm (0.31 in)
Unutarnji promjer povratnog crijeva za dizel	8 mm (8 in)
Unutarnji promjer ispušne cijevi	75 mm (2.95 in)
Certifikacije	-
Usklađenost emisija	EU: RCD II (DIR. 2013/53/EU)

Krivulje performansi

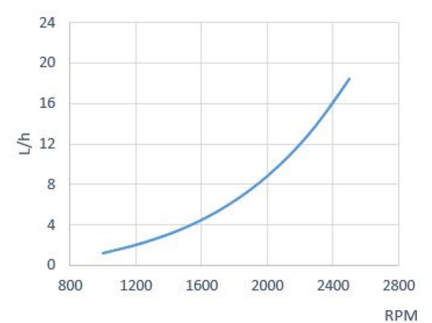
Okretni moment na radilici



Moć. Prema ISO 3046/1



Potrošnja goriva





Mjere: 255 x 160mm

Tablica Standard

- Brojač okretaja s višenamjenskim zaslonom
- Mjerač temperature rashladne tekućine i tlaka ulja
- Indikator napona i greška napunjenosti baterije
- Alarm za visoku temperaturu rashladne tekućine
- Alarm niskog tlaka ulja
- Indikator predgrijavanja
- Prednja IP65 zaštita i staklo protiv zamagljivanja
- Ključ s 5 položaja

Osnovna oprema

- SSG 20-instrumentna ploča
- 4 m forlængelse af elektriske ledninger
- Tihi blokovi
- Olieudtagningspumpe, brugervejledning og afmontering

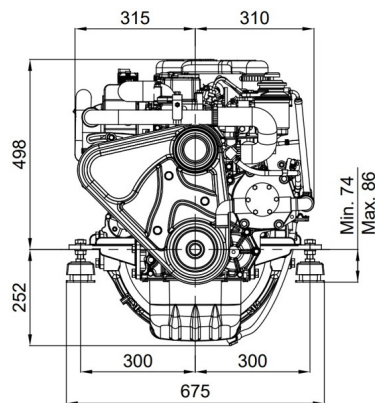
Dodatna oprema i kompleti

- Ugradnja dvostruke ploče s instrumentima
- Dvostruki alternator
- Električni sustav bez zemlje
- Suhi ispušni sustav
- Hlađenje kobilice
- Osovina ili remenica za odvod snage
- Utičnica grijača
- Pogonska skupina: propeler, osovina, rog
- Filteri za vodu i dizel
- Crijeva za vodu, ispuh i dizel

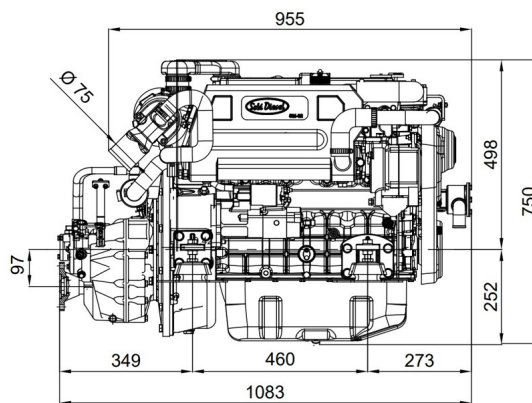
Investitorima

Model	Čovjek	° Odlazak	Sníženja (odmor)	Sníženja (rad)	Težina motora s pretv
TM-170	Hidraulički	0°	1.50:1-2.04:1-2.50:1-2.94:1	1.50:1-2.04:1-2.50:1-2.94:1	388 Kg (856 Lbs)
TM-345	Hidraulički	0°	1.54:1-2.00:1	-	337 Kg (744 Lbs)
TM-345A	Hidraulički	8°	1.54:1-2.00:1	-	337 Kg (744 Lbs)
TM-485A1	Hidraulički	8°	1.51:1-2.09:1-2.40:1	1.51:1-2.09:1-2.40:1	349 Kg (769 Lbs)
TM-880A	Hidraulički	10°	1.53:1-2.08:1-2.60:1	1.53:1-2.08:1-2.60:1	367 Kg (809 Lbs)
TM-93	Hidraulički	0°	1.51:1-2.09:1-2.40:1-2.77:1	1.51:1-2.09:1-2.40:1-2.77:1	366 Kg (807 Lbs)
TM-93A	Hidraulički	8°	1.51:1-2.09:1-2.40:1	1.51:1	366 Kg (807 Lbs)
TMC-260	Mehaničar	0°	1.54:1-2.00:1	-	330 Kg (729 Lbs)
ZF 68 IV	Hidraulički	12°	1.29:1-1.56:1-2.00:1-2.48:1	1.29:1-1.56:1-2.00:1-2.48:1	375 Kg (827 Lbs)
ZF SD 15	Mehaničar	0°	2.50:1	-	419 Kg (923 Lbs)
ZF-45.1	Hidraulički	0°	3,741:	3,741:	373 Kg (823 Lbs)

Mjere



SM-82 Engine TM-345 2.00:1 Gbox.



Ovlašteni zastupnik



Detaljni crteži, brošure i priručnici dostupni su na web stranici soleadvice.com. Sva prava pridržana. Tehničke specifikacije i prezentacija podložne su promjenama bez prethodne najave. Nekonvencionalne informacije.

