



SCHEEPSMOTOR

# MINI-29

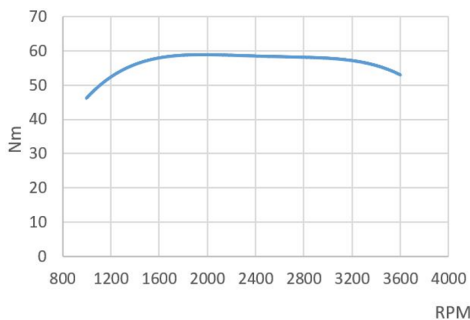
3 Cilinders In lijn 27.0 CV (20 kW) 3600 omw./min

## Algemene kenmerken

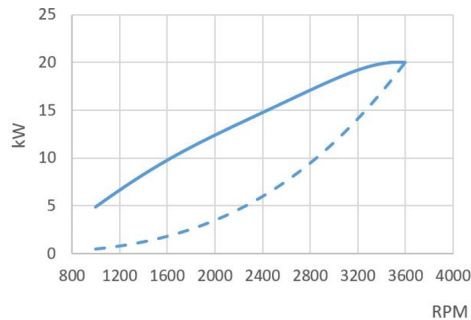
<b>Fabrikant motorbasis</b>	Mitsubishi
<b>Type</b>	Diesel, 4 takt
<b>Aantal cilinders</b>	3, In lijn
<b>Inlaatsysteem</b>	Natuurlijke aanzuiging
<b>Boring x Slag</b>	76 mm x 70 mm (2.99 in x 2.76 in)
<b>Totale cilinderinhoud</b>	952 cc
<b>Compressieverhouding</b>	22:1
<b>Discontinu vermogenSN_ (ISO3046/1)</b>	27.0 CV (20 kW)
<b>Continu vermogen</b>	24.0 CV (18 kW)
<b>omw./min</b>	3600
<b>Injectiesysteem</b>	Mechanisch en indirect
<b>Startmotor</b>	12 V (1.2 kW)
<b>Gegevens wisselstroomgenerator</b>	75 A (12 V)
<b>Maximale hoek in werking</b>	25 °
<b>Draairichting (gezien vanaf de kant van het stuur)</b>	Tegen de klok in
<b>Koelsysteem</b>	Zeewatergekoelde warmtewisselaar
<b>Drooggewicht zonder omvormer</b>	118 Kg (260.1 lb)
<b>Binnendiameter zoutwaterslang</b>	20 mm (0.79 in)
<b>Binnendiameter dieselzuigslang</b>	8 mm (0.31 in)
<b>Binnendiameter dieselterugvoerslang</b>	5 mm (5 in)
<b>Binnendiameter uitlaatgasslang</b>	50 mm (1.97 in)
<b>Certificeringen</b>	-
<b>Naleving van de emissievoorschriften</b>	EU: RCD II (DIR. 2013/53/EU), BSO II, UKCA

## Prestatie-Grafieken

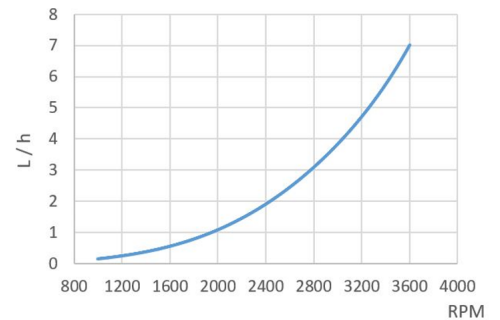
Krukaskoppel



Vermogen (ISO 3046/1)



Brandstofverbruik



## Instrumentenpanelen



Afmetingen: 180 x 140mm

### Instrumentenpanelen Standaard

- Toerenteller met multifunctioneel scherm
- Koelvloeistoftemperatuur en oliedruk indicator
- Spanningsindicator en fout bij het laden van de batterij
- Alarm hoge koelvloeistoftemperatuur
- Alarm lage oliedruk
- Voorgloeilampje
- IP65 bescherming aan de voorkant en anti-condens glas
- Sleutel met 5 posities



Afmetingen: 255 x 160mm

### Instrumentenpanelen Optioneel

- Toerenteller met multifunctioneel scherm
- Koelvloeistoftemperatuur en oliedrukmeter
- Spanningsindicator en acculaadfout
- Alarm hoge koelvloeistoftemperatuur
- Alarm lage oliedruk
- Voorgloeilampje
- IP65 frontale bescherming en anti-condens glas
- Sleutel met 5 posities

## Accessoires

### Standaarduitrusting

- Instrumentenpaneel SSG 20
- Elektrische bedrading uitbreiding 3 m
- Silentblocks
- Olie-extractiepomp
- Gebruikershandleiding en explosietekening

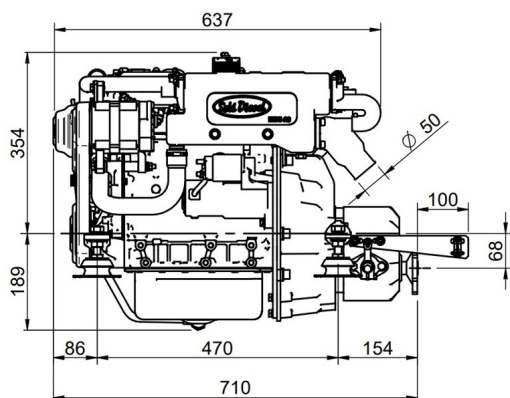
### Optionele uitrusting en kits

- Paneel SSG 30
- Montage van dubbel instrumentenpaneel
- Dubbele wisselstroomgenerator
- Geaard elektrisch systeem
- Droog uitlaatsysteem
- Kielkoeling
- Aftakas of riemschijf
- Contactdoos voor verwarming
- Aandrijving: schroef, as, schroefaskoker
- Water en dieseloliefilters
- Water, uitlaat en dieselslangen

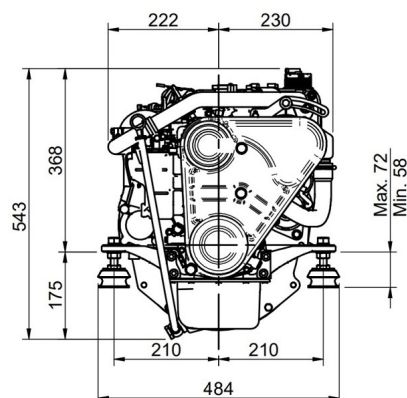
## Omvormers

Model	Type	Afloophoek	Reducties (pauze)	Reducties (werk)	Gew. motor met. Omv
SP 60	Monteur	0°	2.15:1-2.38:1	-	163 Kg (360 Lbs)
TM-345	Hydraulisch	0°	2.00:1-2.47:1	2.00:1-2.47:1	145 Kg (319 Lbs)
TM-345A	Hydraulisch	8°	2.00:1-2.47:1	2.00:1-2.47:1	145 Kg (319 Lbs)
TMC-40P	Monteur	0°	1.45:1-2.00:1-2.60:1	1.45:1-2.00:1	128 Kg (284 Lbs)
TMC-60A	Monteur	7°	2.00:1-2.45:1	2.00:1-2.45:1	133 Kg (295 Lbs)
TMC-60P	Monteur	0°	1.55:1-2.00:1-2.45:1	1.55:1-2.00:1-2.45:1	133 Kg (295 Lbs)
ZF 15 MIV	Monteur	15°	2.13:1	2.13:1	140 Kg (308 Lbs)

## Afmetingen



MINI-29 v6 Engine TMC-40P 2.00:1 Gbox.



Gedetailleerde tekening, brochures en handleidingen vindt u op het internet [soleadadvance.com](http://soleadadvance.com). Alle rechten voorbehoud. De technische specificaties en de presentatie kunnen zonder voorafgaande kennisgeving worden gewijzigd en gewijzigd. Niet-contractuele informatie.



Geautoriseerde Dealer