



MOTOR MARINO

# MINI-29

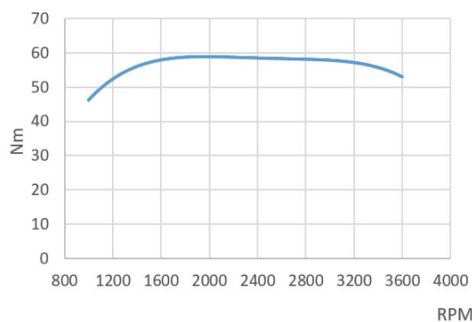
3 cilindros en línea 27.0 CV (20 kW) 3600 R. P. M.

## Características generales

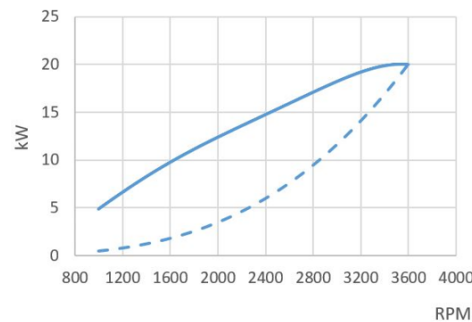
Fabricante motor base	Mitsubishi
Tipo	Diésel, 4 tiempos
Nº de cilindros	3, en línea
Sistema de admisión	Aspiración natural
Diámetro x Carrera	76 mm x 70 mm (2.99 in x 2.76 in)
Cilindrada total	952 cc
Relación de compresión	22:1
Potencia intermitenteSN_ (ISO3046/1)	27.0 CV (20 kW)
Potencia continua	24.0 CV (18 kW)
R. P. M.	3600
Sistema de Inyección	Mecánica e indirecta
Motor de arranque	12 V (1.2 kW)
Alternador	75 A (12 V)
Máximo ángulo en funcionamiento	25 °
Sentido de rotación (visto del lado del volante)	Antihorario
Sistema de refrigeración	Intercambiador de calor por agua marina y circuito cerrado de líquido refrigerante
Peso en seco sin inversor	118 Kg (260.1 lb)
Diámetro int. manguera de agua salada	20 mm (0.79 in)
Diámetro int. manguera aspiración gasoil	8 mm (0.31 in)
Diámetro int. manguera retorno gasoil	5 mm (5 in)
Diámetro int. manguera de escape	50 mm (1.97 in)
Certificaciones	-
Cumplimiento de emisiones	EU: RCD II (DIR. 2013/53/EU), BSO II, UKCA

## Curvas de rendimiento

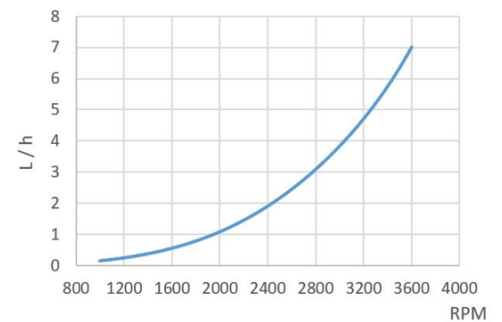
Par en el cigüeñal



Potencia. Según ISO 3046/1



Consumo combustible



## Panel



Medidas: 180 x 140mm

### Panel SSG 20 12V BLANCO Standard

Cuenta revoluciones con pantalla multifunción  
Indicador temperatura refrigerante y presión aceite  
Indicador de voltaje y fallo carga de batería  
Alarma alta temperatura refrigerante  
Alarma baja presión de aceite  
Testigo precalentamiento  
Protección IP65 frontal y cristal antivaho  
Llave 5 posiciones



Medidas: 255 x 160mm

### Panel SSG 30 12V BLANCO Opcional

Cuenta revoluciones con pantalla multifunción  
Reloj temperatura refrigerante y presión aceite  
Indicador de voltaje y fallo carga de batería  
Alarma alta temperatura refrigerante  
Alarma baja presión de aceite  
Testigo precalentamiento  
Protección IP65 frontal y cristal antivaho  
Llave 5 posiciones

## Accesorios

### Equipamiento de serie

Panel de instrumentos SSG 20  
Alargo de cableado eléctrico de 3 m  
Silentblocks  
Bomba de extracción de aceite  
Manual del propietario y despiece

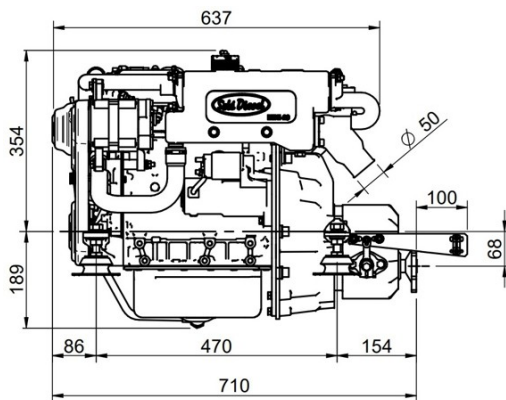
### Equipamiento opcional y kits

Cuadro SSG 30  
Instalación doble cuadro de instrumentos  
Doble alternador  
Sistema eléctrico libre masa  
Sistema de escape seco  
Refrigeración por quilla  
Eje o polea toma de fuerza  
Toma de calentador  
Grupo propulsor: hélice, eje, bocina  
Filtros de agua y gasoil  
Mangueras de agua, escape y gasoil

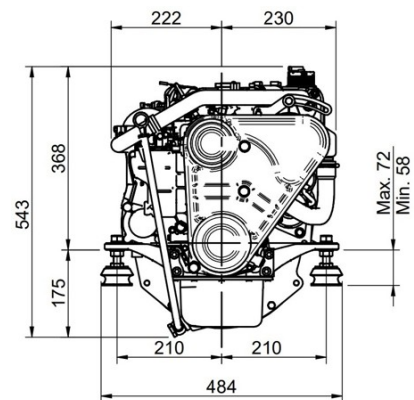
## Inversores

Modelo	Tipo	° salida	Reducciones (recreo)	Reducciones (trabajo)	Peso motor con inversor
SP 60	Mecánico	0°	2.15:1-2.38:1	-	163 Kg (360 Lbs)
TM-345	Hidráulico	0°	2.00:1-2.47:1	2.00:1-2.47:1	145 Kg (319 Lbs)
TM-345A	Hidráulico	8°	2.00:1-2.47:1	2.00:1-2.47:1	145 Kg (319 Lbs)
TMC-40P	Mecánico	0°	1.45:1-2.00:1-2.60:1	1.45:1-2.00:1	128 Kg (284 Lbs)
TMC-60A	Mecánico	7°	2.00:1-2.45:1	2.00:1-2.45:1	133 Kg (295 Lbs)
TMC-60P	Mecánico	0°	1.55:1-2.00:1-2.45:1	1.55:1-2.00:1-2.45:1	133 Kg (295 Lbs)
ZF 15 MIV	Mecánico	15°	2.13:1	2.13:1	140 Kg (308 Lbs)

## Medidas



Motor MINI-29 v6 Inv.TMC-40P 2,00:1



Planos detallados, folletos y manuales están disponibles en la web [soleadvance.com](http://soleadvance.com). Todos los derechos reservados. Las especificaciones técnicas y la presentación están sujetas a variaciones y cambios sin previo aviso. Información no contractual.



Distribuidor autorizado