

BRODSKI MOTOR

MINI-74

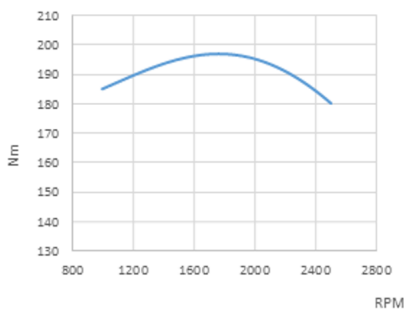
4 Cilindara Povezan 64.0 CV (47 kW) 2500 R.P.M.

Opće karakteristike

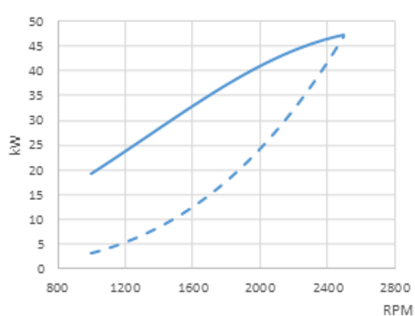
Proizvođač osnovnog motora	Mitsubishi
Čovjek	Dizel, 4 Puta
Broj cilindara	4, Povezan
Sustav usisa	Prirodno usisavanje
Bušenje x Udar	94 mm x 120 mm (3.7 in x 4.72 in)
Ukupni pomak	3331 cc
Omjer kompresije	22:1
Prekidna snagaSN_ (ISO3046/1)	64.0 CV (47 kW)
Kontinuirana snaga	58.0 CV (42.3 kW)
R.P.M.	2500
Sustav ubrizgavanja	Mehanički i neizravni
Pokretanje motora	12 V (2.2 kW)
Izmjenični generator	95 A (12 V)
Maksimalni radni kut	15 °
Smjer rotacije (gledano sa strane upravljača)	Suprotno
Sustav hlađenja	Izmjenjivač topline morske vode i zatvoreni krug rashladne tekućine
Suha težina bez pretvarača	300 Kg (661.4 lb)
Unutarnji promjer cijevi za morsku vodu	32 mm (1.26 in)
Diámetro int. usisnog crijeva za dizel	8 mm (0.31 in)
Unutarnji promjer povratnog crijeva za dizel	- (- in)
Unutarnji promjer ispušne cijevi	75 mm (2.95 in)
Certifikacije	-
Usklađenost emisija	EU: RCD II (DIR. 2013/53/EU)

Krivulje performansi

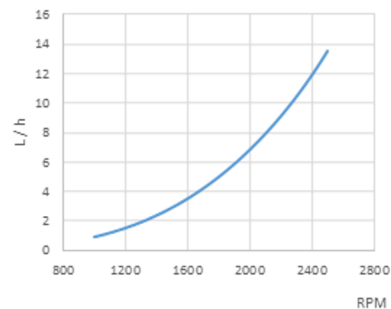
Okretni moment na radilici



Moć. Prema ISO 3046/1



Potrošnja goriva





Mjere: 255 x 160mm

Tablica Standard

- Brojač okretaja s višenamjenskim zaslonom
- Mjerač temperature rashladne tekućine i tlaka ulja
- Indikator napona i greška napunjenosti baterije
- Alarm za visoku temperaturu rashladne tekućine
- Alarm niskog tlaka ulja
- Indikator predgrijavanja
- Prednja IP65 zaštita i staklo protiv zamagljivanja
- Ključ s 5 položaja

Osnovna oprema

- SSG 20-instrumentna ploča
- 4 m forlængelse af elektriske ledninger
- Tihi blokovi
- Olieudtagningspumpe, brugervejledning og afmontering

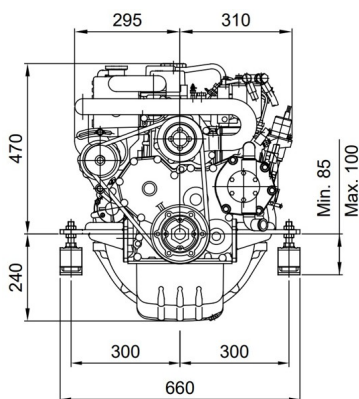
Dodatna oprema i kompleti

- Ugradnja dvostruke ploče s instrumentima
- Dvostruki alternator
- Električni sustav bez zemlje
- Suhi ispušni sustav
- Hlađenje kobilice
- Osovina ili remenica za odvod snage
- Utičnica grijača
- Pogonska skupina: propeler, osovina, rog
- Filteri za vodu i dizel
- Crijeva za vodu, ispuh i dizel

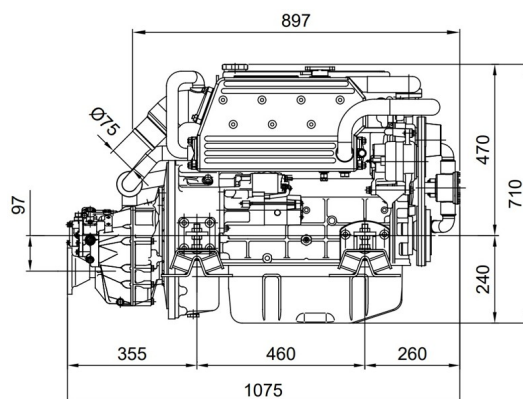
Investitorima

Model	Čovjek	° Odlazak	Sniženja (odmor)	Sniženja (rad)	Težina motora s pretv
DMT-25AL	Hidraulički	0°	-	3.32:1	382 Kg (843 Lbs)
DMT-50A	Hidraulički	0°	-	3.12:1-3.45:1	449 Kg (991 Lbs)
TM-170	Hidraulički	0°	2.94:1	2.94:1	380 Kg (838 Lbs)
TM-345	Hidraulički	0°	2.00:1-2.47:1	2.00:1	329 Kg (727 Lbs)
TM-345A	Hidraulički	8°	2.00:1-2.47:1	2.00:1	329 Kg (727 Lbs)
TM-880A	Hidraulički	10°	2.60:1	2.60:1	359 Kg (791 Lbs)
TM-93	Hidraulički	0°	1.51:1-2.09:1-2.40:1-2.77:1	1.51:1-2.09:1-2.40:1-2.77:1	358 Kg (789 Lbs)
TM-93A	Hidraulički	8°	1.51:1-2.09:1-2.40:1	1.51:1-2.09:1-2.40:1	358 Kg (789 Lbs)
TMC-260	Mehaničar	0°	2.00:1-2.47:1	2.00:1	322 Kg (711 Lbs)
ZF 68 IV	Hidraulički	12°	1.29:1-1.56:1-2.00:1-2.48:1	1.29:1-1.56:1-2.00:1-2.48:1	367 Kg (809 Lbs)

Mjere



MINI-74 Engine TM-345 2.00:1 Gbox.



Ovlašteni zastupnik



Detaljni crteži, brošure i priručnici dostupni su na web stranici soleadvance.com. Sva prava pridržana. Tehničke specifikacije i prezentacija podložne su promjenama bez prethodne najave. Nekonvencionalne informacije.

