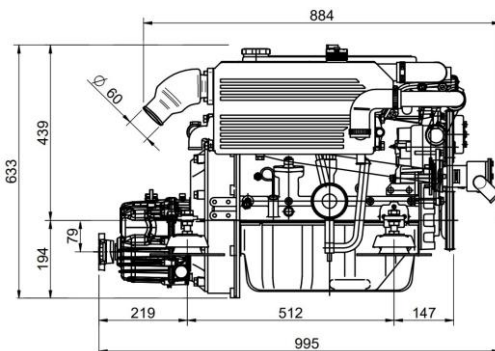
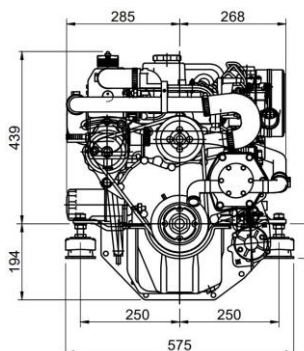
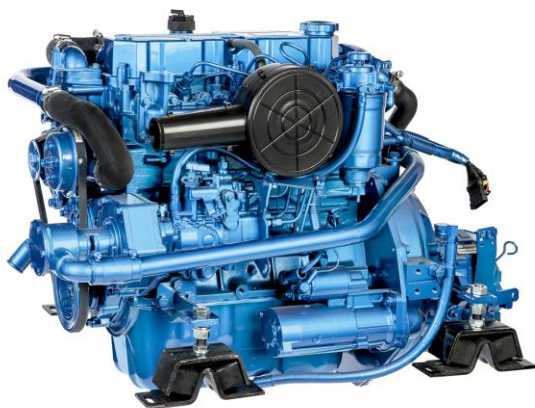
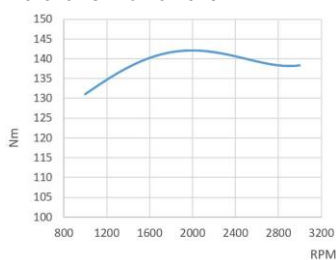
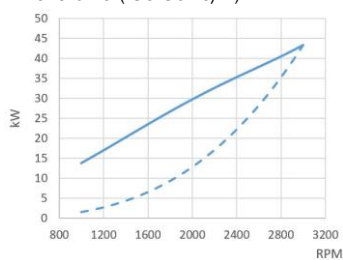
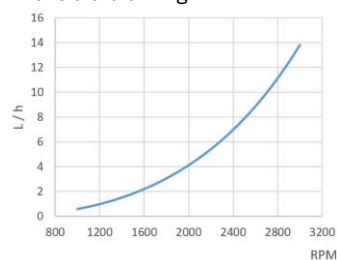


4 cylindrar i rad 59 HP (m) (43,4 kW) 3000 Varvtal r/min


Allmänna egenskaper

Bas	Mitsubishi
Typ	Diesel, 4 takt
Antal cylindrar	4, i rad
Insugssystem	Sugmotor
Cylinderdiameter x slaglängd	88 mm x 95 mm (3,46 in x 3,74 in)
Totalt deplacement	2311 cc
Kompressionsförhållande	22:1
Växleffekt (ISO3046/1) (ISO3046/1)	59 HP (m) (43,4 kW)
Kontinuerlig effekt	53,2 HP (m) (39,1 kW)
Varvtal r/min	3000
Insprutningssystem	Indirekt mekanisk insprutning
Startmotor	12 V (2 kW)
Detaljer på generator	95 A (12 V)
Max installationsvinkel	15°
Rotationsriktning (vevaxel)	Moturs sett från akter
Kylsystem	Termostatstyrd färskvattenkyllning
Torrsvikt utan backslag	223 Kg (491,6 lb)
Sjövattenslang (i.d.)	32 mm (1,26 in)
Bränsleslang, inkommande (i.d.)	8 mm (0,31 in)
Bränsleslang, retur (i.d.)	6 mm (0,24 in)
Avgasslang (i.d.)	60 mm (2,36 in)
Certifiering	SOLAS
Efterlevnad utsläppsgränser	NON EMISSION

Prestandakurva

Vevaxelns vridmoment

Effektkurva (ISO 3046/1)

Bränsleförbrukning


Instrumentpanel



Instrumentpanel SVT 20 Standard

Varvräknare med timmätare

Temperaturmätare

Lampa för förvärmning

Larm för låg batterispänning

Larm för hög temperatur

Larm för lågt oljetryck

Tändningslås, 5 positioner

Dimensioner: 205 x 155 mm



Instrumentpanel SVT 30 Tillval

Varvräknare med timmätare

Temperaturmätare

Lampa för förvärmning

Larm för låg batterispänning

Larm för hög temperatur

Larm för lågt oljetryck

Tändningslås, 5 positioner

Oljetrycksmätare

Voltmätare

Dimensioner: 255 x 160 mm

Tillbehör

Serieutrustning

Instrumentpanel SVT 20

Kabelstock 4 meter

Motortassar

Handpump för oljebyte

Instruktionsbok

Tillvalsutrustning och -sats

SVT 30-panel

Dubbla instrumentpaneler

Dubbla växelströmgeneratorer

Jordat elsystem

Torra avgaser

Kölkylning

Kraftuttagningsaxel eller remskiva

Varmvatten uttag

Drivsystem: propeller, axel

Vatten- och bränslefilter

Vatten-, avgas- och bränsleslangar

Backslag

Modell	Typ	Infallsvinkel	Reduktion (fritid)	Reduktion (arbete)	Motorvikt med omriktare
SP 60	Mekanisk	0°	2.15:1	-	270 Kg (595 Lbs)
TM-345	Hydraulisk	0°	1.54:1-2.00:1-2.47:1	1.54:1-2.00:1-2.47:1	252 Kg (555 Lbs)
TM-345A	Hydraulisk	8°	1.54:1-2.00:1-2.47:1	1.54:1-2.00:1-2.47:1	252 Kg (555 Lbs)
TM-93	Hydraulisk	0°	2.09:1-2.40:1-2.77:1	2.09:1-2.40:1-2.77:1	280 Kg (617 Lbs)
TM-93A	Hydraulisk	8°	2.09:1-2.40:1	2.09:1-2.40:1	280 Kg (617 Lbs)
TMC-260	Mekanisk	0°	2.00:1-2.47:1	2.00:1-2.47:1	245 Kg (540 Lbs)
TMC-60P	Mekanisk	0°	2.00:1	-	241 Kg (531 Lbs)
ZF 15 MIV	Mekanisk	15°	2.13:1	-	247 Kg (544 Lbs)

Distributör

www.solediesel.com

info@solediesel.com

Detaljerade ritningar, brochyror och manualer finns tillgängliga på internet solediesel.com. Alla rättigheter förbehållna. De tekniska specifikationerna och presentationen är föremål för variationer och ändringar utan föregående meddelande. Icke-kontraktsmässig information.