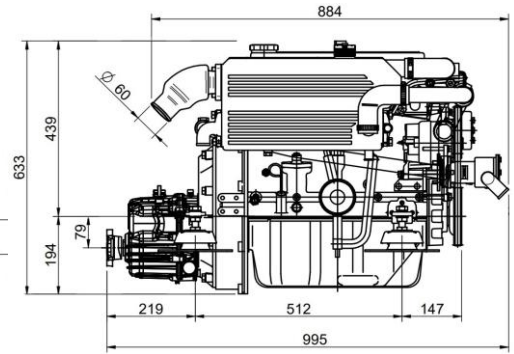
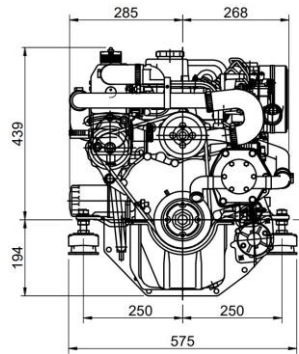
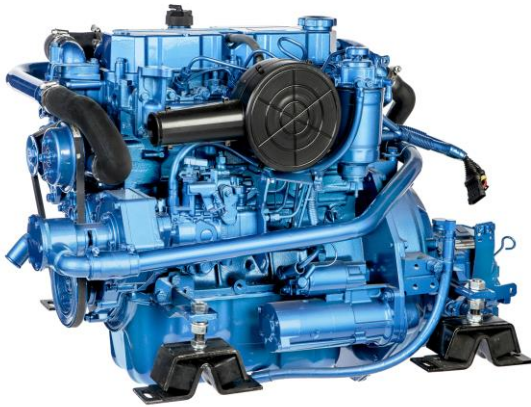


4 zylinder takt-schiffsdieselmotor 59 HP (m) (43,4 kW) 3000 Umdrehungen/Minute

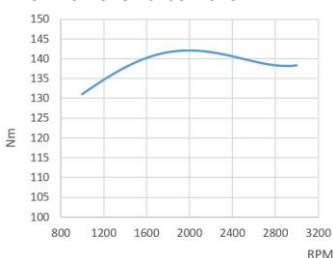


## Allgemeine Spezifikationen

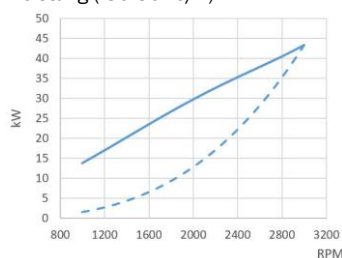
<b>Hersteller</b>	moror base	Mitsubishi
<b>Typ</b>		Diesel, 4 takt-Schiffsdieselmotor
<b>Anzahl der Zylinder</b>		4, takt-schiffsdieselmotor
<b>Lufteinlass-System</b>		Selbstaugender Motor
<b>Bohrung x Hub</b>		88 mm x 95 mm (3,46 in x 3,74 in)
<b>Hubraum</b>		2311 cc
<b>Verdichtung</b>		22:1
<b>Leistung (ISO3046/1)</b>		59 HP (m) (43,4 kW)
<b>Dauerleistung PS</b>		53,2 HP (m) (39,1 kW)
<b>Umdrehungen/Minute</b>		3000
<b>Einspritz-System</b>		Mechanisch und indirekt
<b>Anlasser</b>		12 V (2 kW)
<b>Einzelheiten der Lichtmaschine</b>		95 A (12 V)
<b>Maximaler Betriebswinkel</b>		15°
<b>Dreh-Richtung (Kurbelwelle)</b>		Gegen den Uhrzeigersinn
<b>Kühlsystem</b>		Seewassergekühlter Wärmetauscher
<b>Trockenes Gewicht (bobtail)</b>		223 Kg (491,6 lb)
<b>Wasserschlauch (Innendiameter)</b>		32 mm (1,26 in)
<b>Treibstoff-Einlaß-Schlauch (Innendiameter)</b>		8 mm (0,31 in)
<b>Treibstoff-Rücklauf-Schlauch (Innendiameter)</b>		6 mm (0,24 in)
<b>Auspuff-Schlauch (Innendiameter)</b>		60 mm (2,36 in)
<b>Zertifizierungen</b>		SOLAS
<b>Einhaltung der Emissionsvorschriften</b>		NON EMISSION

## Leistungskurve

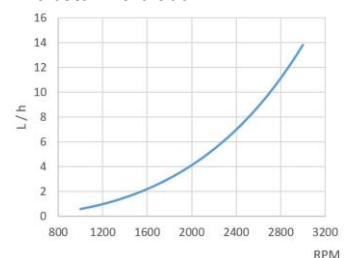
Drehmoment Kurbelwelle



Leistung (ISO 3046/1)



Treibstoff-Verbrauch



1 kW  $\cong$  1,36 CV 1 kW  $\cong$  1,36 HP (metric) 1 kW  $\cong$  1,36 CH

Motor-Leistung

Propeller-Leistung

## Armaturenbrettern



### Armaturenbrettern SVT 20 Standard

Umdrehungen/Stundenzähler

Temperaturanzeiger

Anzeige Leuchte Vorheizung

Alarm niedrige Batteriespannung

Alarm hohe Kühlwassertemperatur

Alarm niedriger Öldruck

Zündschloß mit 5 Positionen

Abmessungen 255 x 160 mm



### Armaturenbrettern SVT 30 Wahlweise

Umdrehungen

Stundenzähler

Alarm hohe Kühlwassertemperatur

Alarm niedriger Öldruck

Zündschloß mit 5 Positionen

Öldruckmesser

Batteriespannungsanzeige

Abmessungen 255 x 160 mm

## Zubehör

### Serienausstattung

Instrumententafel SVT 20

Verlängerung der elektrischen Leitungen 4mtr

Silentblocks

Ölabsaugpumpe

Benutzerhandbuch und Explosionszeichnung

### Optionale Ausstattung und Kits

SVT 30

Einbau einer doppelten Instrumententafel

Doppelter Wechselstromgenerator

Massenfrees elektrisches System

Trockenes Auspuffsystem

Kielkühlung

Zapfwelle oder Riemenscheibe

Heizungssockel

Propeller: Welle, Horn

Wasser und Dieselfilter

Wasser-, Auspuff- und Dieselschläuche

## Wende-Getriebe

Modell	Typ	Gewindewinkel	Untersetzung (freizeit)	Untersetzung (Berufsmäßig)	ewicht inklusive Wende-Getriet
SP 60	Mechanisch	0°	2.15:1	-	270 Kg (595 Lbs)
TM-345	Hydraulisch	0°	1.54:1-2.00:1-2.47:1	1.54:1-2.00:1-2.47:1	252 Kg (555 Lbs)
TM-345A	Hydraulisch	8°	1.54:1-2.00:1-2.47:1	1.54:1-2.00:1-2.47:1	252 Kg (555 Lbs)
TM-93	Hydraulisch	0°	2.09:1-2.40:1-2.77:1	2.09:1-2.40:1-2.77:1	280 Kg (617 Lbs)
TM-93A	Hydraulisch	8°	2.09:1-2.40:1	2.09:1-2.40:1	280 Kg (617 Lbs)
TMC-260	Mechanisch	0°	2.00:1-2.47:1	2.00:1-2.47:1	245 Kg (540 Lbs)
TMC-60P	Mechanisch	0°	2.00:1	-	241 Kg (531 Lbs)
ZF 15 MIV	Mechanisch	15°	2.13:1	-	247 Kg (544 Lbs)

Vertragshändler

www.solediesel.com

info@solediesel.com

Detaillierte Zeichnungen, Broschüren und Anleitung finden Sie im Internet solediesel.com. Alle Rechte vorbehalten. Die technischen Spezifikationen und die Präsentation unterliegen Änderungen und Änderungen ohne vorherige Ankündigung. Nichtvertragliche Informationen.

