

## GENERATORAGGREGAT

# 84 GTA/GTAC

Trefas

### Allmän information

<b>Maximal effekt*</b>	66.9 kW (83.6 kVA)	<b>Spänning</b>	480/277 V
<b>Prime Power (primär ström)**</b>	60.8 kW	<b>Strömmens intensitet</b>	100.6 A
<b>Frekvens</b>	60 Hz	<b>Fas</b>	3

### Mått och Vikter

<b>Mått och Vikter</b>	1682 mm	<b>Mått och Vikter</b>	1903 mm
<b>Total bredd med kabin</b>	700 mm	<b>Total längd utan kabin</b>	840 mm
<b>Total höjd med kabin</b>	800 mm	<b>Total bredd utan kabin</b>	848 mm
<b>Total höjd u. kabin torrvtikt m. kabin</b>	759 Kg	<b>Total höjd utan kabin torrvtikt utan kabin</b>	869 Kg

### Motor

<b>Bas</b>	Mitsubishi	<b>Diameter</b>	94 mm (3.7 in)
<b>Modell</b>	SM-81	<b>Slaglängd</b>	120 mm (4.72 in)
<b>Typ</b>	Diesel, 4 takt	<b>Kompressionsförhållande</b>	17:1
<b>RPM motor</b>	1800	<b>Insprutningssystem</b>	Indirekt mekanisk insprutning
<b>Antal cylindrar</b>	6	<b>Insugssystem</b>	Turboladdad
<b>Totalt deplacement</b>	4996 cc	<b>SAE kåpa ratt</b>	SAE 3
<b>Typ av olja</b>	SAE 15W40	<b>Kylmedlets kapacitet</b>	21 L (5.55 gal)
<b>Oljekapacitet</b>	12 L (3.17 gal)	<b>Ratt</b>	SAE 11 1/2
<b>Effekt</b>	70 kW (95.2 CV)	<b>Kylvätskeflöde</b>	96 l/min (25.36 gal/m)
<b>Saltvattenflöde</b>	45 l/min (11.89 gal/m)	<b>Inloppsluftflöde</b>	5.8 m3/m
<b>avgastyp</b>	Våt avgasbøj	<b>Bältesskydd</b>	Valfri

Standardförhållanden enligt standarden ISO 3046 (100 kPa lufttryck, 30 % relativ luftfuktighet och temperatur på 25 °C).

\* Maximal effekt: Levererad effekt vid aggregatets maximala kapacitet.

\*\* Prime Power: Betyg enligt ISO 3046, ISO8528-1. Överbelastningskapacitet 10% en timme var 12: e timme.

Detaljer bränslesystem

1 kW 1,36 CV 1 kW 1,36 HP (metric) 1 kW 1,36 CH

45581 - 10/24

## Detaljer bränslesystem

Förbrukning 25%	6.2 l/h (1.64 gal)	Typ av bränsle	Diesel
Förbrukning 50%	9.7 l/h (2.56 gal)	Bränslekvalitet	ASTM dieseleldningsolja
Förbrukning 75%	13.2 l/h (3.49 gal)	Typ av injektionspump	Online
Förbrukning 100%	17.4 l/h (4.6 gal)	Typ av pumpregulator	Mekaniker

## Elsystem

Batterispänning	12 V	Typ av stoppmagnet	ETR
Startmotor	3 kW	Detaljer på generator	50 A
Fri massa	Inkluderad	IP 65 skåpsats	Valfri
SCO 11 dubbel panel	Valfri	Strömtransformatorer	Inkluderad

## Installationsdetaljer

Avgasslang (i.d.)	90 mm (3.54 in)	Maximal höjd dieselsug	0.6 m (1.97 ft)
Sjövattenslang (i.d.)	32 mm (1.26 in)	Maximal längd saltvattensug	3 m (118.11 in)
Bränsleslang, inkommande (i.d.)	10 mm (0.39 in)	Max. Temp. Saltvatten	32 ° (89.6 °F)
Bränsleslang, retur (i.d.)	10 mm (0.39 in)	Maximal installationsvinkel***	15 °
Minsta batterikapacitet	12 V 120 Ah		

## Information om generator

Märke	Meccalte	Cos Phi	0,8
Modell	ECP32 1L 4 C	Tropikalisering	Ja
Typ av regulator	DSR	Excitationssystem	Brushless
Antal poler	4	Spänningsregleringsprecision**	0,01
Typ av isolering*	H	Generatortyp	Synkron
IP-skydd	23	Standarder	EN60034-1, IEC 60034-1

## Serieutrustning

Fri massa	Tysta block
Sats med amperometrisk sändare	SCO 10 Kontrollpanelen
4 m förlängning av elektriska ledningar	Bruksanvisning för Generator
Pump för oljeutsugning	Packning
Styv säng	

## Extra tillbehör

Antisifonpaket (obligatoriskt om generatören har låg vattenhalt)	Kölkylning (torrt avgas eller vått avgas)
24 V elsystem	Dubbelväggigt injektionsrör och larmsats
Respektpaket (bränsle- och oljefilter, pumphjul, rem)	Larm för låg kylvätskenivå
Torrt avgassystem	Karaffilter för vatten/diesel
Vått avgassystem	Vatten-/rökavskiljare
Vattenfilter	Dieselslangar
Nedre kranar	Avgasslangar
Startpaket	Slangar för saltvatten

\* Andra skyddsåtgärder tillgängliga.

\*\* Med belastning från 0 till 100%, variation varvtal från -2% till + 5%, 0,8 linjär faktor och balanserad belastning.

\*\*\* I alla riktningar

För övriga krav vänligen kontakta försäljningsavdelningen.

45581 - 10/24

# SCO-panel 11



## Allmän information

LCD-skärm med ljus, 128 x 64 pixlar
Generatoraggregatvärden (se Displayinformation)
Konfiguration skyddad med användarnamn och lösenord
Indikator för drifttimmar
Flerspråkig
Logg över händelsehistorik
Skydd för generatoraggregat (Se larmhantering)
Funktion för förvärmning
D+
Preexcitation Terminal CAN-buss med SAE J1966-protokoll för ECU
Styrning av underhållstid
Mått: 195 x 135 x 47 mm
Panel skuren 172 x 112 mm
Vikt 450 g

## Larmhantering

Stäng av (SD)
Hög temperatur på motorns kylvätska
Lågt oljetryck
Om hastighet
Överbelastning*
Kortslutning*
Överström*
Hög/Låg Voltage
Hög/Låg Frekvens
Nödstopp
Varningar (WRN)
Hög kylvätsketemperatur i motorn
Lågt oljetryck
Hög/låg batterispänning
Meddelande om underhåll
Detektering av sensorfel (FLS)

## Driftslägen

AV-läge
MAN-läge (manuell motorstart/stopp)

## Strömkälla

Batteridrift 12/24V DC med säkringsskydd
Strömförbrukning: 80mA (12V) eller 51 (24V)

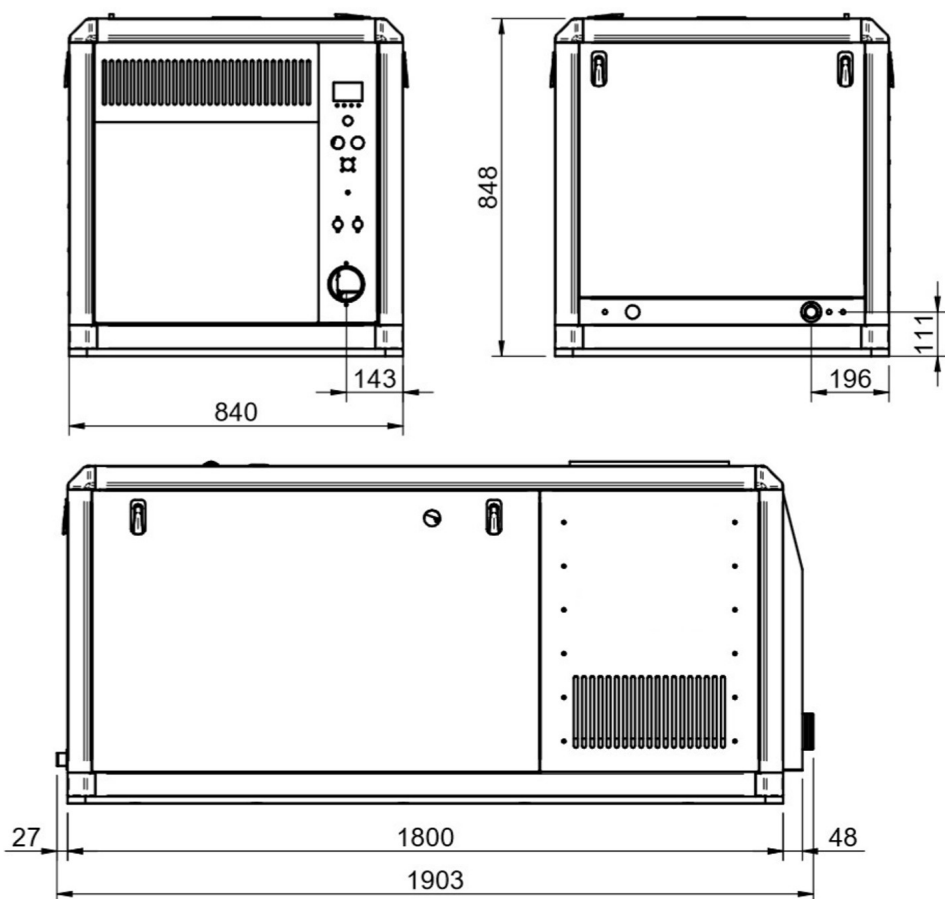
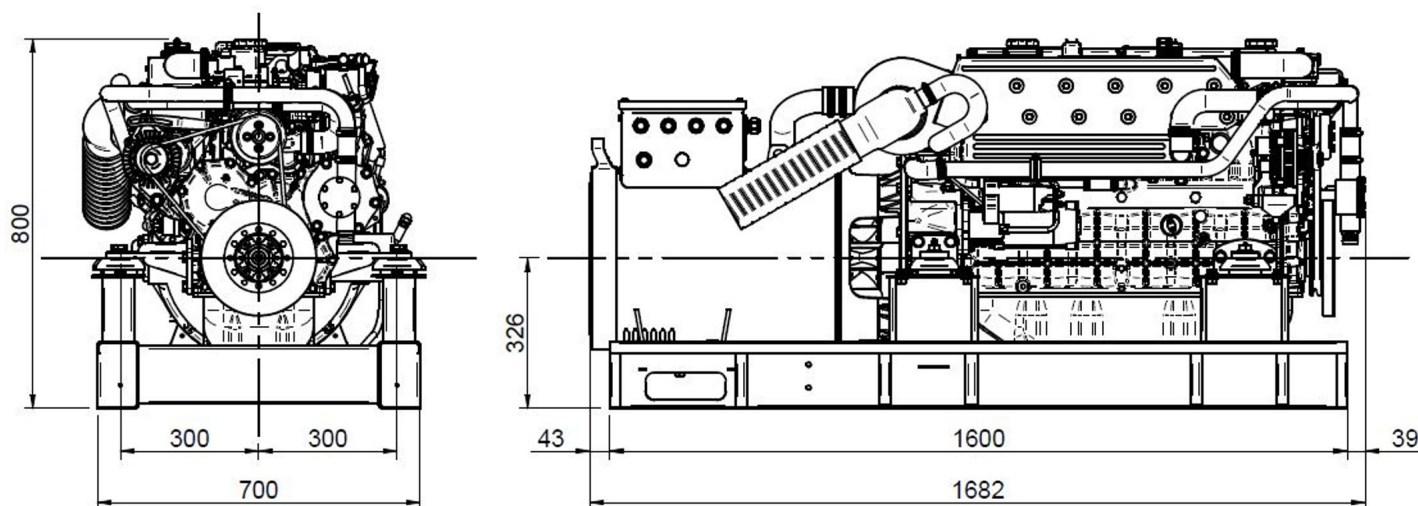
## Driftsvillkor

Driftstemperatur -20+70 °C
Luftfuktighet 95%, icke-kondenserande
IP65 Främre skydd
Standard för överensstämmelse
EN 61000-6-2, EN 61000-6-4, EN 61010-1
EN 60068-2-6 (2÷25 Hz / ±1,6 mm; 25÷100 Hz / 4,0 g)
EN 60068-2-30:2005 25/55°C, RH 95%, 48 timmar
EN 60529 (frontpanel IP65, baksida IP20)

## Skärminformation

Mäta
L1-L3 Spänning (V), frekvens (Hz), oljetryck (bar)
Kyltemperatur (°C), batterispänning (V), varvtal
Effekt* (kW), skenbar effekt* (kVA), ström* (A), PF*
Historiska dokument

# Mått



Distributör



Detaljerade ritningar, brochyrer och manualer finns tillgängliga på internet [soleadvance.com](http://soleadvance.com). Alla rättigheter förbehållna. De tekniska specifikationerna och presentationen är föremål för variationer och ändringar utan föregående meddelande. Icke-kontraktsmässig information.

