

## PROIZVODNI SETOVI

# 84 GTA/GTAC

Trofazni

### Opći podaci

<b>Maksimalna snaga*</b>	66.9 kW (83.6 kVA)	<b>Intenzitet</b>	480/277 V
<b>Prime Power**</b>	60.8 kW	<b>Jačina struje</b>	100.6 A
<b>Frekvencija</b>	60 Hz	<b>Faze</b>	3

### Dimenzije i težine

<b>Ukupna duljina bez kabine</b>	1682 mm	<b>Ukupna duljina kabine</b>	1903 mm
<b>Ukupna širina bez kabine</b>	700 mm	<b>Ukupna širina kabine</b>	840 mm
<b>Ukupna visina bez kabine</b>	800 mm	<b>Ukupna visina kabine</b>	848 mm
<b>Suha težina bez kabine</b>	759 Kg	<b>Suha težina s kabinom</b>	869 Kg

### Motor

<b>Proizvođač osnovnog motora</b>	Mitsubishi	<b>Promjer</b>	94 mm (3.7 in)
<b>Model</b>	SM-81	<b>Karijera</b>	120 mm (4.72 in)
<b>Čovjek</b>	Dizel, 4 Puta	<b>Omjer kompresije</b>	17:1
<b>Brzina motora</b>	1800	<b>Sustav ubrizgavanja</b>	Mehanički i neizravni
<b>Broj cilindara</b>	6	<b>Sustav usisa</b>	Turbopunjač
<b>Ukupni pomak</b>	4996 cc	<b>SAE kućište zamašnjaka</b>	SAE 3
<b>Vrsta ulja</b>	SAE 15W40	<b>Kapacitet rashladnog sredstva</b>	21 L (5.55 gal)
<b>Kapacitet ulja</b>	12 L (3.17 gal)	<b>Upravljač</b>	SAE 11 1/2
<b>Snaga</b>	70 kW (95.2 CV)	<b>Protok rashladnog sredstva</b>	96 l/min (25.36 gal/m)
<b>Protok slane vode</b>	45 l/min (11.89 gal/m)	<b>Protok usisnog zraka</b>	5.8 m3/m
<b>Vrsta ispuha</b>	Mokro ispušno koljeno	<b>Zaštita remena</b>	Neobavezan

Tipični uvjeti prema propisima ISO 3046 (barometarski tlak 100 kPa, relativna vlažnost 30% i temperatura 25 °C).

\* Maksimalna snaga: snaga isporučena pri maksimalnom kapacitetu grupe

\*\* Prime Power: nazivna snaga prema ISO 3046, ISO 8528-1. 10% kapacitet preopterećenja jedan sat svakih 12 sati.

Detalji sustava goriva

1 kW 1,36 CV 1 kW 1,36 HP (metric) 1 kW 1,36 CH

45580 - 10/24

## Detalji sustava goriva

Potrošnja 25%	6.2 l/h (1.64 gal)	Vrsta goriva	Dizel
Potrošnja 50%	9.7 l/h (2.56 gal)	Kvaliteta goriva	ASTM dizel loživo ulje
Potrošnja 75%	13.2 l/h (3.49 gal)	Vrsta pumpe za ubrizgavanje	Povezan
Potrošnja 100%	17.4 l/h (4.6 gal)	Vrsta regulatora pumpe	Mehaničar

## Električni sustav

Napon baterije	12 V	Vrsta elektromag. zaust. ventila	ETR
Pokretanje motora	3 kW	Izmjenični generator	50 A
Slobodna masa	Uključen	IP 65 ormar kit	Neobavezan
SCO 11 dvostruka ploča	Neobavezan	Strujni transformatori	Uključen

## Detalji instalacije

Unutarnji promjer ispušne cijevi	90 mm (3.54 in)	Maks. visina usisa dizela	0.6 m (1.97 ft)
Unutarnji promjer cijevi za morsku vodu	32 mm (1.26 in)	Maks. visina usisa slane vode	3 m (118.11 in)
Diámetro int. usisnog crijeva za dizel	10 mm (0.39 in)	Maks. temp. slana voda	32 ° (89.6 °F)
Unutarnji promjer povratnog crijeva za dizel	10 mm (0.39 in)	Maksimalni kut ugradnje***	15 °
Minimalni kapacitet baterije	12 V 120 Ah		

## Detalji izmjenične struje

Marka	Meccalte	Cos Phi	0,8
Model	ECP32 1L 4 C	Tropski	Da
Vrsta regulatora	DSR	Sustav uzbuđenja	Brushless
Broj polova	4	Preciznost regulacije napona**	0,01
Vrsta izolacije*	H	Vrsta izmjenične struje	Sinkroni
IP zaštita	23	Norme	EN60034-1, IEC 60034-1

## Osnovna oprema

Slobodna masa	Tihi blokovi
Komplet amperometrijskog odašiljača	Upravljačka ploča SCO 10
Produžetak električnog ožičenja od 4 m	Priručnik za vlasnika i alternator
Pumpa za ekstrakciju ulja	Pakiranje
Kruti krevet	

## Opcionalni dodaci

Paket protiv sifona (obavezno ako generator ima malo vode)	Hlađenje kobilice (suhi ispuh ili mokri ispuh)
Električni sustav od 24 V	Cijev za ubrizgavanje s dvostrukom stijenkom i komplet alarma
Respect paket (filteri za gorivo i ulje, rotor, remen)	Alarm niske rashladne tekućine
Suhi ispušni sustav	Filter za vodu/dizel dekanter
Mokri ispušni sustav	Separator vode/dima
Filteri za vodu	Dizelska crijeva
Donje slavine	Ispušna crijeva
Start-up paket	Crijeva za slanu vodu

\* Dostupne druge zaštite.

\*\* S opterećenjem od 0 do 100%, varijacija brzine od -2% do +5%, faktor snage 0,8 i uravnoteženo opterećenje.

\*\*\* U svim smjerovima

Za ostale zahtjeve kontaktirajte prodajni odjel

45580 - 10/24

# Panel SCO-a 11



## Opći opis

LCD zaslon sa svjetlom, 128 x 64 piksela
Vrijednosti generatora (pogledajte informacije na zaslonu)
Konfiguracija zaštićena korisničkim imenom i lozinkom
Indikator radnog vremena
Višejezični
Dnevnik povijesti događaja
Zaštita generatora (vidi upravljanje alarmom)
Funkcija predgrijavanja
D+
Terminal za predpobudu CAN sabirnica sa SAE J1966 protokolom za ECU
Kontrola vremena održavanja
Dimenzije 195 x 135 x 47 mm
Rezanje ploče 172 x 112 mm
Težina 450 g

## Upravljanje alarmima

Isključivanje (SD)
Visoka temperatura rashladne tekućine motora
Nizak tlak ulja
O brzini
Preopterećenje*
Kratki spoj*
Prekomjerna struja*
Visok/nizak napon
Visoka/niska frekvencija
Zaustavljanje u nuždi
Upozorenja (WRN)
Visoka temperatura rashladne tekućine motora
Nizak tlak ulja
Visok/nizak napon baterije
Obavijest o održavanju
Otkrivanje kvara senzora (FLS)

## Načini rada

Način ISKLJUČENO	AUT (automatsko pokretanje/zaustavljanje motora) način rada
MAN način rada (ručno pokretanje/zaustavljanje motora)	

## Napajanje

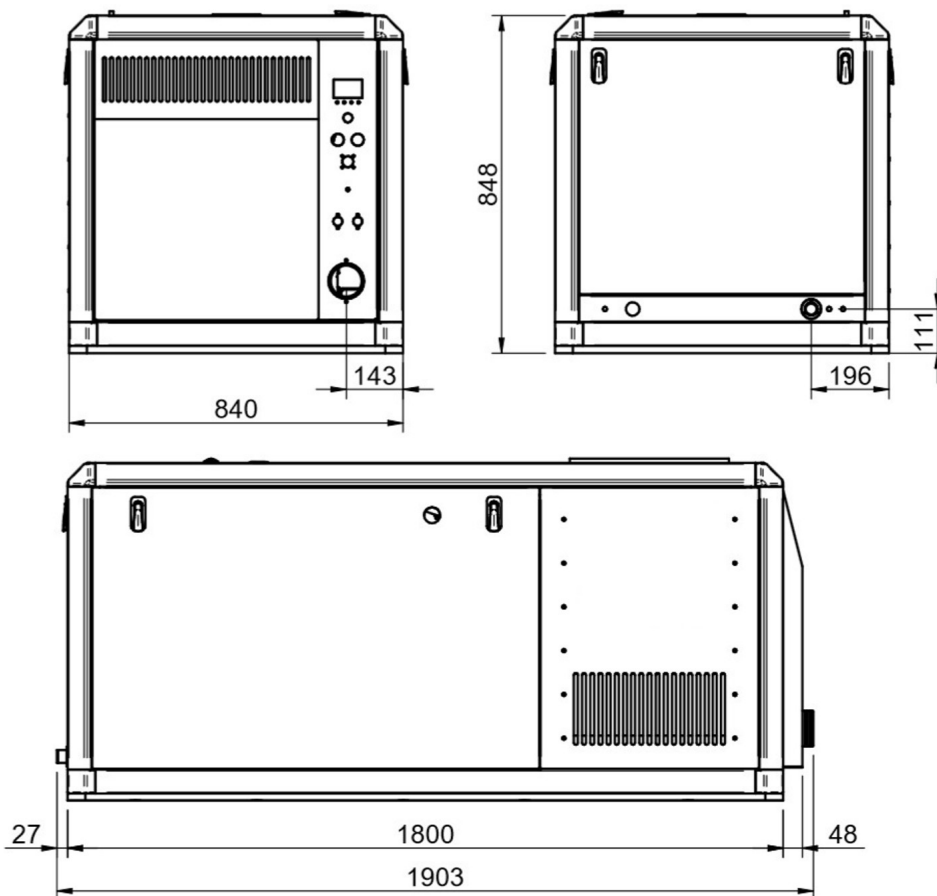
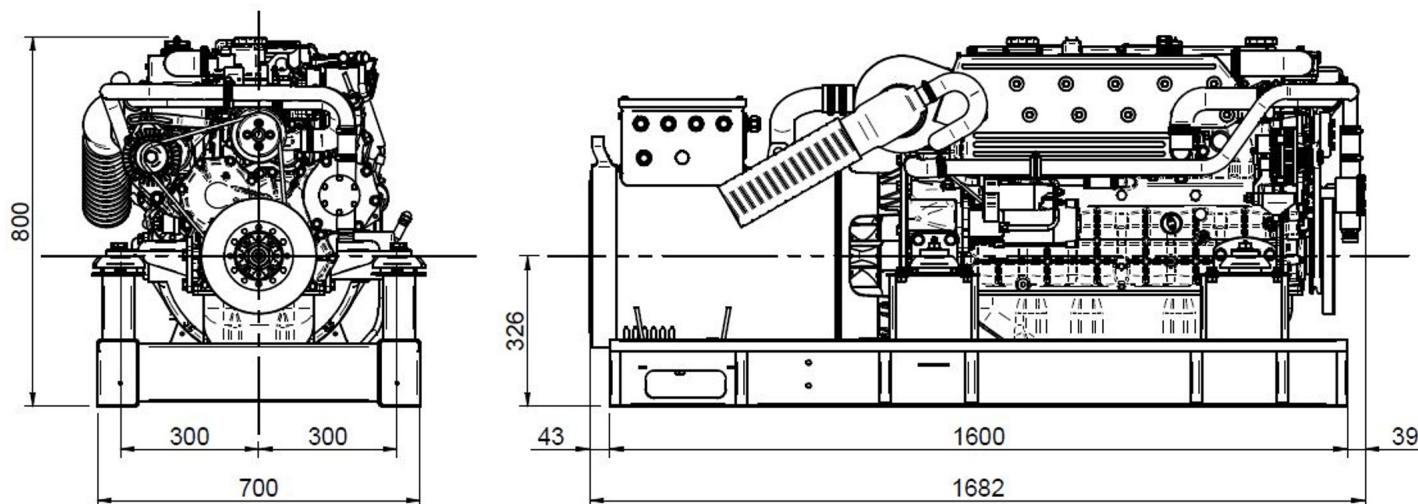
Baterija 12/24V DC sa zaštitom osigurača
Potrošnja energije: 80mA (12V) ili 51 (24V)

## Uvjeti rada

Radna temperatura -20+70 °C
Vlažnost 95% bez kondenzacije
IP65 prednja zaštita
Standard sukladnosti
EN 61000-6-2, EN 61000-6-4, EN 61010-1
EN 60068-2-6 (2÷25 Hz / ±1,6 mm; 25÷100 Hz / 4,0 g)
EN 60068-2-30:2005 25/55°C, RH 95%, 48hours
EN 60529 (prednja ploča IP65, stražnja strana IP20)

## Informacije na ekranu

Mjera
L1-L3 Napon (V), Frekvencija (Hz), Tlak ulja (bar)
Temperatura hlađenja (°C), napon baterije (V), RPM
Snaga* (kW), Prividna snaga* (kVA), Struja* (A), PF*
Povijesni zapisi



Ovlašteni zastupnik

