

STROMGENERATOREN

68 GT/GTC

Dreiphasig

Allgemeine Daten

Höchstleistung*	54.7 kW (68.4 kVA)	Spannung	400/230 V
Primärleistung**	49.7 kW	Stromstärke	98.7 A
Frequenz	50 Hz	Phase	3

Abmessungen und Gewichte

Gesamtlänge ohne Kabine	1682 mm	Gesamtlänge in der Kabine	1903 mm
Gesamthöhe ohne Kabine	700 mm	Gesamthöhe der Kabine	840 mm
Gesamtbreite ohne Kabine	800 mm	Gesamthöhe der Kabine	848 mm
Trockengewicht ohne Kabine	759 Kg	Trockengewicht mit Kabine	869 Kg

Motorelektrik

Hersteller moror base	Mitsubishi	Durchmesser	94 mm (3.7 in)
Modell	SM-81	Hub	120 mm (4.72 in)
Typ	Diesel, 4 takt-Schiffsdieselmotor	Verdichtung	17:1
Motordrehzahl	1500	Einspritz-System	Mechanisch und indirekt
Anzahl der Zylinder	6	Lufteinlass-System	Turboaufgeladen
Hubraum	4996 cc	SAE-Schwungradgehäuse	SAE 3
Öltyp	SAE 15W40	Kühlmittelkapazität	21 L (5.55 gal)
Ölfüllmenge	12 L (3.17 gal)	Lenkrad	SAE 11 1/2
Leistung	59.6 kW (81.06 CV)	Kühlmitteldurchfluss	70 l/min (18.49 gal/m)
Salzwasserdurchsatz	38 l/min (10.04 gal/m)	Ansaugluftstrom	4.2 m3/m
Auspufftyp	Nasser Auspuffkrümmer	Gürtelschutz	Optional

Standardbedingungen gemäß ISO 3046 (100kPa barometrischer Druck, 30% relative Feuchtigkeit und Temperatur von 25°C).

* Höchstleistung: Leistungsabgabe bei maximaler Gruppenkapazität.

** Primärleistung: Klassifizierung nach ISO 3046, ISO8528-1. Überlastbarkeit von 10 % eine Stunde alle 12 Stunden.

Einzelheiten der Kraftstoffanlage

1 kW 1,36 CV 1 kW 1,36 HP (metric) 1 kW 1,36 CH

45580 - 10/24

Einzelheiten der Kraftstoffanlage

Verbrauch 25%	4.8 l/h (1.27 gal)	Kraftstoffart	Diesel
Verbrauch 50%	7.8 l/h (2.06 gal)	Kraftstoffqualität	Fueloil diesel ASTM
Verbrauch 75%	11 l/h (2.91 gal)	Art der Einspritzpumpe	Yakt-schiffsdieselmotor
Verbrauch 100%	14.5 l/h (3.83 gal)	Pumpenreglertyp	Mechanisch

Elektrik

Batteriespannung	12 V	Abstell-Magnetventil-Typ	ETR
Anlasser	3 kW	Einzelheiten der Lichtmaschine	50 A
Freie Masse	Inbegriffen	Schrank-Kit IP 65	Optional
SCO 11 doppelte Platte	Optional	Stromtransformatoren	Inbegriffen

Einzelheiten der Anlage

Auspuff-Schlauch (Innendiameter)	90 mm (3.54 in)	Max. Saughöhe des Dieselkraftstoffs	0.6 m (1.97 ft)
Wasserschlauch (Innendiameter)	32 mm (1.26 in)	Max. Salzwasser-Saughöhe	2.5 m (98.43 in)
Treibstoff-Einlaß-Schlauch (Innendiameter)	10 mm (0.39 in)	Max. Temp. des Salzwassers	32 ° (89.6 °F)
Treibstoff-Rückl.-Schl.	10 mm (0.39 in)	Maximaler Installationswinkel***	15 °
Minimale Batteriekapazität	12 V 120 Ah		

Detailzeichnungen der Leiter

Fabrikat	Meccalte	Cos Phi	0,8
Modell	ECP32 1L 4 C	Tropenfestigkeit	Ja
Reglertyp	DSR	Ansteuerungssystem	Brushless
Anzahl Pole	4	Präzision der Spannungsregelung**	0,01
Art der Isolierung*	H	Art des Wechselstromgenerators	Synchron
IP-Schutz	23	Regeln	EN60034-1, IEC 60034-1

Serienausstattung

Freie Masse	Silentblöcke
Bausatz amperometrischer Messumformer	SCO 10-Bedienfeld
Verlängerung der elektrischen Verkabelung um 4 m	Handbuch für den Besitzer und die Lichtmaschine
Ölförderpumpe	Verpackung
Starre Grundplatte	

Optionales Zubehör

Anti-Siphon-Paket (obligatorisch bei niedrigem Wasserstand des Generators)	Auspuffsystem
24 V Elektrosystem	Wasserfilter
Respekt-Paket (Kraftstoff- und Ölfilter, Laufrad, Riemen)	Bodenhähn
Trockenes Auspuffsystem	Startpaket

* Andere verfügbare Schutzvorrichtungen.

** Mit Last von 0 bis 100 %, Geschwindigkeitsvariation von -2 bis +5 %, linearen Faktor von 0,8 und Lastausgleich.

*** In alle Richtungen

Für weitere Anforderungen kontaktieren Sie bitte die Verkaufsabteilung

SCO-Panel 11



Allgemeine Daten

LCD-Grafikdisplay mit Beleuchtung, 128 x 64 Pixel
Aggregatmessungen (siehe Display-Informationen)
Konfiguration durch Benutzer und Passwort geschützt
Betriebsstundenanzeige
Mehrsprachig
Ereignisprotokoll
Aggregateschutz (siehe Alarmmanagement)
Vorheizfunktion
D+ Vorerregungsklemme
Eingebaute SPS-Funktion
CAN-Bus-Informationen mit SAE J1939-Protokoll
Wartungsstundenkontrolle
Abmessungen 195 x 135 x 47 mm
Platinenschnitt 172 x 112 mm
Gewicht 450 g

Alarmverwaltung

Abschaltungen (SD)
Hohe Kühlmitteltemperatur
Niedriger Öldruck
Überdrehzahl
Überlast*
Kurzschluss*
Überstrom*
Über-/Unterspannung
Über-/Unterfrequenz
Notstopp
Warnungen (WRN)
Hohe Kühlmitteltemperatur
Niedriger Öldruck
Über-/Unterspannung der Batterie
Wartungsanforderung
Sensorausfallerkennung (FLS)

Betriebsarten

Modus AUS
Modus MAN (Manueller Motorstart/-stopp)

Netzteil

Spannungsversorgung 12/24 DC mit Absicherung
Stromverbrauch 80mA (12V) oder 51 (24V)

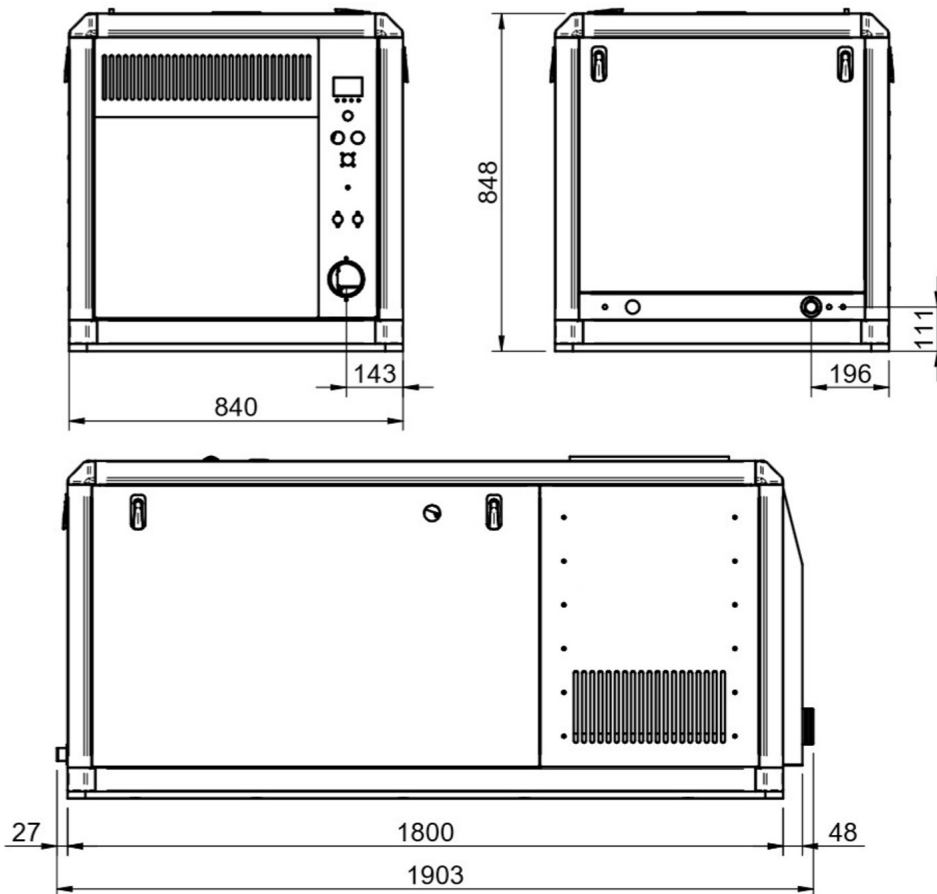
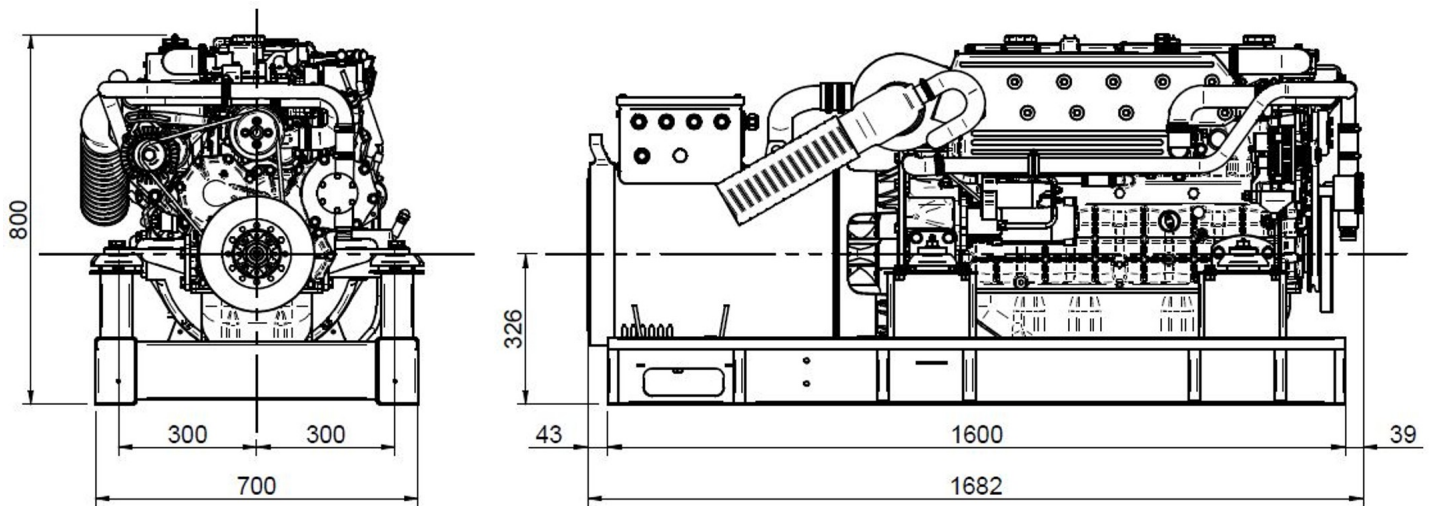
Betriebsbedingungen

Betriebstemperatur -20+70 °C
Luftfeuchtigkeit 95 % ohne Kondensation
Schutzart der Frontplatte IP65
Normkonformität
EN 61000-6-2, EN 61000-6-4, EN 61010-1
EN 60068-2-6 (2÷25 Hz / ±1,6 mm; 25÷100 Hz / 4.0 g)
EN 60068-2-30:2005 25/55°C, RH 95%, 48h
EN 60529 (Frontplatte IP65, Rückseite IP20)

Bildschirminformationen

Messgrößen
L1 - L3 Spannung (V), Frequenz (Hz), Öldruck (bar)
Kühlmitteltemperatur (°C), Batteriespannung (V), U/min, Leistung* (kW)
Scheinleistung* (kVA), Stromstärke* (A), PF*
Historische Aufzeichnung

Abmessungen



Vertragshändler



Detaillierte Zeichnungen, Broschüren und Anleitung finden Sie im Internet soleadvance.com. Alle Rechte vorbehalten. Die technischen Spezifikationen und die Präsentation unterliegen Änderungen und Änderungen ohne vorherige Anki. Nichtvertragliche Informationen.

