



GRUPOS ELECTRÓGENOS

115 GT/GTC REGULACIÓN ELECTRÓNICA

Trifásico

Datos generales

Potencia máxima*	90 kW (112.4 kVA)	Tensión	400/230 V
Potencia prime**	82 kW	Intensidad de corriente	162.2 A
Frecuencia	50 Hz	Fases	3

Dimensiones y pesos

Longitud total sin cabina	1760 mm	Longitud total cabinado	2150 mm
Ancho total sin cabina	865 mm	Ancho total cabinado	865 mm
Alto total sin cabina	1011 mm	Alto total cabinado	1048 mm
Peso seco sin cabina	1010 Kg	Peso seco con cabina	1117 Kg

Motor

Fabricante motor base	Deutz	Diámetro	108 mm (4.25 in)
Modelo	SDZ-165E	Carrera	130 mm (5.12 in)
Tipo	Diésel, 4 tiempos	Relación de compresión	19:1
RPM motor	1500	Sistema de Inyección	Mecánica y directa
Nº de cilindros	4	Sistema de admisión	Turboalimentado intercooler
Cilindrada total	4764 cc	SAE carcasa sobrevolante	SAE 2
Tipo aceite	SAE 15W40	Capacidad de refrigerante	17.5 L (4.62 gal)
Capacidad aceite	11 L (2.91 gal)	Volante	SAE 11 1/2
Potencia	102 kW (138.72 CV)	Caudal de refrigerante	141.45 l/min (37.37 gal/m)
Caudal de agua salada	107.43 l/min (28.38 gal/m)	Caudal de aire de admisión	6.1 m3/m
Tipo de escape	Codo escape húmedo	Protección correa	Opcional

Condiciones estándar según normativa ISO 3046 (100 kPa de presión barométrica, 30 % de humedad relativa y temperatura de 25 °C).

* Potencia máxima: potencia suministrada a capacidad máxima del grupo

** Prime Power: potencia nominal según ISO 3046, ISO 8528-1. Capacidad de sobrecarga del 10 % una hora cada 12 horas.

Detalles del sistema de combustible

1 kW 1,36 CV 1 kW 1,36 HP (metric) 1 kW 1,36 CH

45708 - 2/25

Detalles del sistema de combustible

Consumo 25%	6.3 l/h (1.66 gal)	Tipo de combustible	Diésel
Consumo 50%	11.1 l/h (2.93 gal)	Calidad de combustible	Fueloil diésel ASTM
Consumo 75%	16.2 l/h (4.28 gal)	Tipo de bomba de inyección	Individual
Consumo 100%	21.5 l/h (5.68 gal)	Tipo de regulador de bomba	Electrónico

Sistema eléctrico

Voltaje de la batería	24 V	Tipo de solenoide de paro	ETS
Motor de arranque	4 kW	Alternador	35 A
Libre masa	Incluido	Kit armario IP 65	Opcional
SCO 11 panel doble	Opcional	Transformadores de corriente	Opcional

Detalles de instalación

Diámetro int. manguera de escape	90 mm (3.54 in)	Max. altura aspiración gasoil	1.3 m (4.27 ft)
Diámetro int. manguera de agua salada	42 mm (1.65 in)	Max. altura aspiración agua salada	4 m (157.48 in)
Diámetro int. manguera aspiración gasoil	12 mm (0.47 in)	Max. temp. de agua salada	32 ° (89.6 °F)
Diámetro int. manguera retorno gasoil	12 mm (0.47 in)	Máximo ángulo de instalación***	10 °
Capacidad batería mínima	24 V 143 Ah		

Detalles de alternador

Marca	Meccalte	Cos Phi	0,8
Modelo	ECP34 1M 4 C	Tropicalizado	Sí
Tipo de regulador	DSR	Sistema de excitación	Brushless
Número de polos	4	Precisión regulación de voltaje**	0,01
Tipo de aislamiento*	H	Tipo de alternador	Síncrono
Protección IP	23	Normas	EN60034-1, IEC 60034-1

Equipamiento de serie

Cable aislado a tierra	Panel de control SCO11
Bloques silenciosos	Cableado electrónico del regulador 6 m
Bomba de extracción de aceite	Manual de usuario
Gobernador electrónico	Embalaje

Accesorios opcionales

Pack antisifón (obligatorio si el generador está bajo nivel de agua)	Filtros de Agua
Pack de respeto (filtros de fuel y aceite, rodete, correa)	Grifos de fondo
Sistema de escape seco	Pack de puesta en marcha
Sistema de escape húmedo	Kit toma fuerza

* Otras protecciones disponibles.

** Con carga de 0 a 100 %, variación de velocidad de -2 % hasta +5 %, 0,8 factor lineal y carga equilibrada.

*** En todas direcciones

Para otros requisitos por favor, póngase en contacto con el Departamento de Ventas

Kit prep. paralelo contr/poten



Descripción General

Armario de Control y Potencia para operar en Paralelo
Panel Comap Inteligen200 (Ver características Panel)
Transformadores de corriente (Ver mediciones alternador)
Seccionador de Potencia
Sincronismo Automático
Protecciones Grupo Electrónico (Ver Gestión de Alarma)
Protecciones eléctricas de control y potencia
Alargos cables de Control comunicación (Ver alargos)
Entradas y salidas de potencia
Llaves de control automático o manual
Alarma sonora y visual
Comunicación CAN bus con la unidad de control y el armario paralelo
Pulsador Paro de emergencia
Protección IP 65

Gestión de Alarmas

Apagado (SD)
- Alta temperatura del refrigerante del motor
Baja presión de aceite
Sobre velocidad
Sobrecarga
Corto circuito
Fallo de carga de batería
Alto/Bajo voltaje
Alta/Baja frecuencia
Paro de emergencia
Alarmas remotas
Advertencias (WRN)
Alta temperatura del refrigerante del motor
Baja presión de Aceite
Alto/Bajo Voltaje de batería
Aviso de mantenimiento

Modos de funcionamiento

Doble panel remoto Inteligen200
Permite la misma operación y funcionalidad que el principal Inteligen200
Están conectados con un puerto RS485

Fuente de Alimentación

Transformadores de corriente
Permite las siguientes lecturas:
Intensidad (A), Potencia (kW), Potencia Aparente (kVA) y PF
Transformadores aislados a la masa

Condiciones de Operación

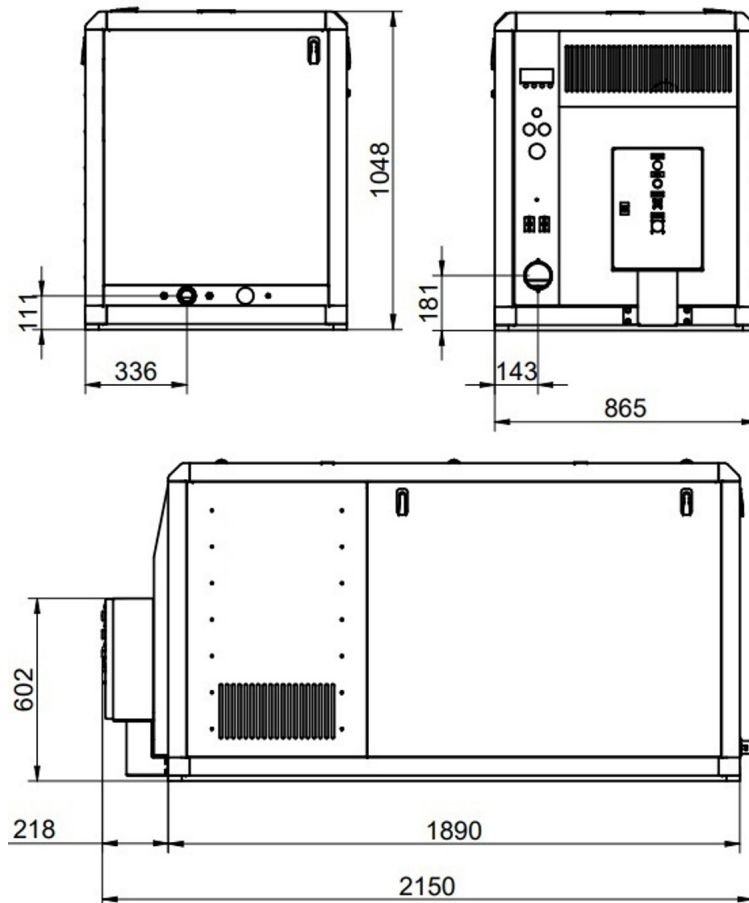
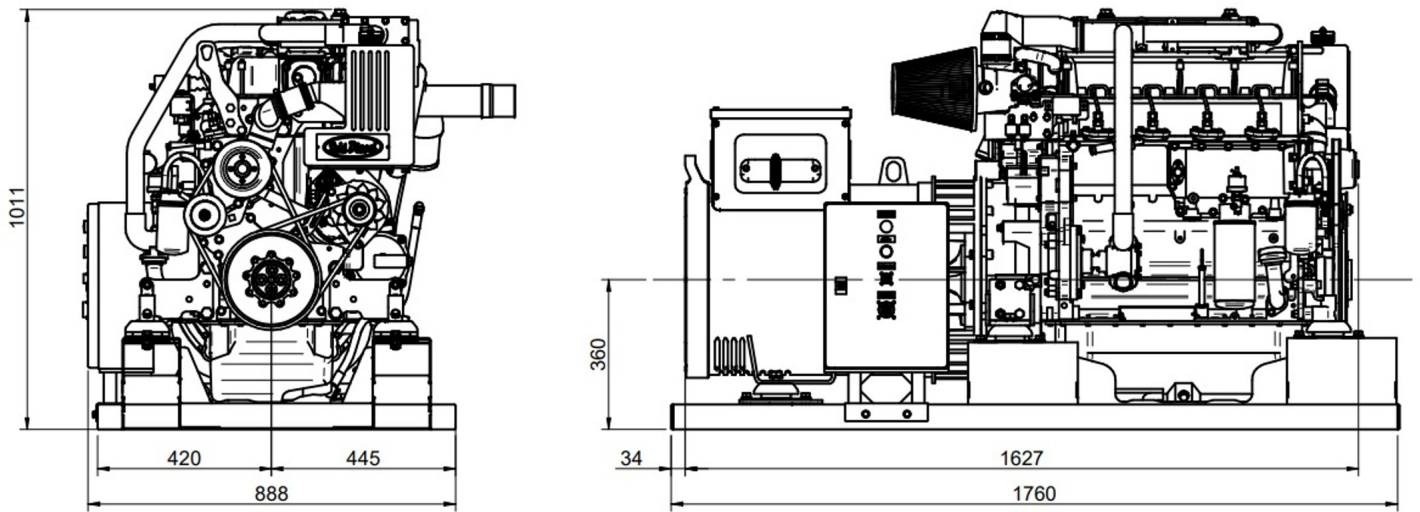
Cableado de control. Armario-Grupo (6/12/24 m)
Mitsubishi / Deutz
60974209 / 60994210P - 6 m
60974212 / 60994212P - 12 m
60974213 / 60994213P - 24 m
Cableado de comunicación entre armarios (3/6/12 m)
60994503 - 3 m
60994522 - 6 m
60994521 - 12 m
Alargo panel remoto (12/24/36 m)
60972104 - 12 m
60972105 - 24 m
60972110 - 36 m

Información de pantalla

Sincronización del grupo y la carga
Medidas grupo electrónico
L1-L3 Voltaje (V), Frecuencia (Hz), Presión aceite (bar)
Temperatura refrigerante (°C), Voltaje batería (V), RPM
Potencia* (kW), Potencia aparente* (kVA), Intensidad* (A), PF*
Panel remoto
2 x 10 A Salidas binarias
Registro histórico
Indicador de horas de funcionamiento
Multilinguaje
Configuración protegida con contraseña
PLC Integrado
Plug-in módulos de comunicación y extensión
Estándar de comunicación 4G/LTE
GPS

Alargo panel remoto (12/24/36 m)
Módulo extensión Entrada/Salida binario y comunicación

Medidas



Distribuidor autorizado



Planos detallados, folletos y manuales están disponibles en la web soleadadvance.com. Todos los derechos reservados. Las especificaciones técnicas y la presentación están sujetas a variaciones y cambios sin previo aviso. Información no contractual.

