

GRUPOS ELECTRÓGENOS

25 GSA/GSAC

Monofásico

Datos generales

Potencia máxima*	25.1 kW (25.1 kVA)	Tensión	240 V
Potencia principal**	22.8 kW	Intensidad de corriente	104.6 A
Frecuencia	60 Hz	Fases	1

Dimensiones y pesos

Longitud total sin cabina	1140 mm	Longitud total cabinado	1310 mm
Ancho total sin cabina	610 mm	Ancho total cabinado	610 mm
Alto total sin cabina	662 mm	Alto total cabinado	698 mm
Peso seco sin cabina	402 Kg	Peso seco con cabina	426 Kg

Motor

Fabricante motor base	Mitsubishi	Diámetro	88 mm (3.46 in)
Modelo	MINI-63	Carrera	103 mm (4.06 in)
Tipo	Diésel, 4 tiempos	Relación de compresión	22:1
RPM motor	1800	Sistema de Inyección	Mecánica e indirecta
Nº de cilindros	4	Sistema de admisión	Aspiración natural
Cilindrada total	2505 cc	SAE carcasa sobrevolante	SAE 4
Tipo aceite	SAE 15W40	Capacidad de refrigerante	9.5 L (2.51 gal)
Capacidad aceite	6.5 L (1.72 gal)	Volante	SAE 7 1/2
Potencia	27.2 kW (36.99 CV)	Caudal de refrigerante	65 l/min (17.17 gal/m)
Caudal de agua salada	45 l/min (11.89 gal/m)	Caudal de aire de admisión	2.1 m3/m
Tipo de escape	Codo escape húmedo	Protección correa	Opcional

Condiciones estándar según normativa ISO 3046 (100 kPa de presión barométrica, 30 % de humedad relativa y temperatura de 25 °C).

* Potencia máxima: potencia suministrada a capacidad máxima del grupo

** Prime Power: potencia nominal según ISO 3046, ISO 8528-1. Capacidad de sobrecarga del 10 % una hora cada 12 horas.

Detalles del sistema de combustible

1 kW 1,36 CV 1 kW 1,36 HP (metric) 1 kW 1,36 CH

45580 - 10/24

Detalles del sistema de combustible

Consumo 25%	2.9 l/h (0.77 gal)	Tipo de combustible	Diésel
Consumo 50%	4.2 l/h (1.11 gal)	Calidad de combustible	Fueloil diésel ASTM
Consumo 75%	5.5 l/h (1.45 gal)	Tipo de bomba de inyección	En línea
Consumo 100%	7.6 l/h (2.01 gal)	Tipo de regulador de bomba	Mecánico

Sistema eléctrico

Voltaje de la batería	12 V	Tipo de solenoide de paro	ETR
Motor de arranque	2 kW	Alternador	50 A
Libre masa	Opcional	Kit armario IP 65	Opcional
SCO 11 panel doble	Opcional	Transformadores de corriente	Opcional

Detalles de instalación

Diámetro int. manguera de escape	60 mm (2.36 in)	Max. altura aspiración gasoil	0.6 m (1.97 ft)
Diámetro int. manguera de agua salada	32 mm (1.26 in)	Max. altura aspiración agua salada	3.5 m (137.8 in)
Diámetro int. manguera aspiración gasoil	8 mm (0.31 in)	Max. temp. de agua salada	32 ° (89.6 °F)
Diámetro int. manguera retorno gasoil	- (- in)	Máximo ángulo de instalación***	15 °
Capacidad batería mínima	12 V 95 Ah		

Detalles de alternador

Marca	Sincro	Cos Phi	1
Modelo	SK160LA1	Tropicalizado	Sí
Tipo de regulador	BL4	Sistema de excitación	Brushless
Número de polos	4	Precisión regulación de voltaje**	1%
Tipo de aislamiento*	H	Tipo de alternador	Síncrono
Protección IP	23	Normas	EN 60034-1, IEC 60034-1, ISO 8528-3

Equipamiento de serie

Alargo de cableado eléctrico de 4 m	Panel de control SCO 5
Bomba de extracción de aceite	Manual del propietario y del alternador
Bancada rígida	Embalaje
Soportes antivibratorios	

Accesorios opcionales

Pack antisifón (obligatorio si el generador está bajo nivel de agua)	Refrigeración por quilla (escape seco o escape húmedo)
Sistema eléctrico a 24 V	Kit Tubos de inyección doble pared y alarma
Pack de respeto (filtros de fuel y aceite, rodete, correa)	Alarma de bajo nivel de refrigerante
Sistema de escape seco	Filtro decantador agua/gasoil
Sistema de escape húmedo	Separador agua/humo
Filtros de Agua	Mangueras de gasoil
Grifos de fondo	Mangueras de escape
Pack de puesta en marcha	Mangueras de agua salada

* Otras protecciones disponibles.

** Con carga de 0 a 100 %, variación de velocidad de -2 % hasta +5 %, 0.8 factor lineal y carga equilibrada.

*** En todas direcciones

Para otros requisitos por favor, póngase en contacto con el Departamento de Ventas

Panel SCO 5



Descripción General

Display LCD con luz, 128 x 64 píxeles

Tres indicadores LED

Datos Grupo Electrónico (Ver Información de Pantalla)

Protecciones Grupo Electrónico (Ver Gestión de Alarma)

Indicador de horas de funcionamiento

USB tipo B para programación

Programación desde el mismo panel

Interfaz universal

Función de Pre calentamiento

Terminal Preexcitación D+

Salida CAN bus con el protocolo SAE J1939

Dos temporizadores multiuso

Dimensiones 118 x 108 x 43 mm

Peso 246 g

Gestión de Alarmas

Apagado (SD)

Alta Temperatura del refrigerante del motor

Baja Presión de Aceite

Sobre velocidad

Sobrecarga*

Corto Circuito*

Sobre corriente*

Alto/Bajo Voltaje

Alta/Baja Frecuencia

Parada de Emergencia

Advertencias (WRN)

Alto/Bajo Voltaje de Batería

Aviso de Mantenimiento

Sensor fallos (FLS)

Modos de funcionamiento

Modo OFF

Modo MAN (Manual motor start/stop)

Modo AUT (Auto motor start/stop)

Fuente de Alimentación

Suministro de Voltaje 12/24V DC Con protección de fusibles

Consumo 60/35 mA

Condiciones de Operación

Temperatura de funcionamiento -20+70 °C

Humedad 95 % sin condensación

Protección Frontal IP65

Estándar de conformidad

EN 61000-6-2, EN 61000-6-4, EN 61010-1

EN 60068-2-6 (2÷25 Hz / ±1,6 mm; 25÷100 Hz / 4.0 g)

EN 60068-2-30:2005 25/55°C, RH 95%, 48hours

EN 60529 (front panel IP65, back side IP20)

Información de pantalla

Medida

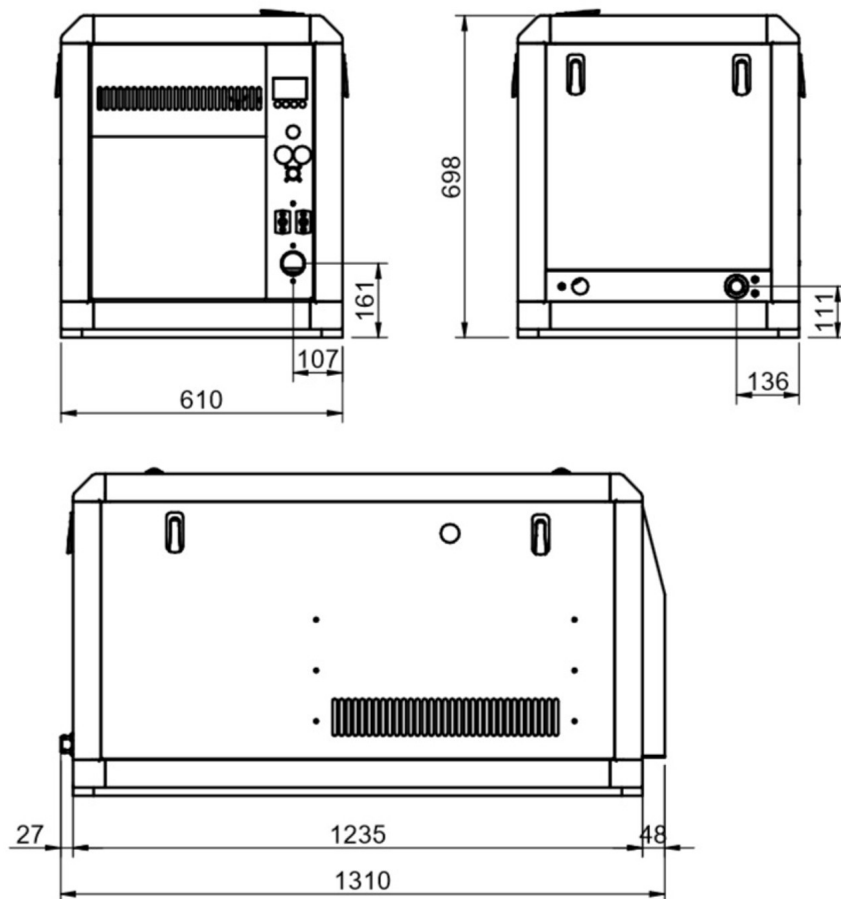
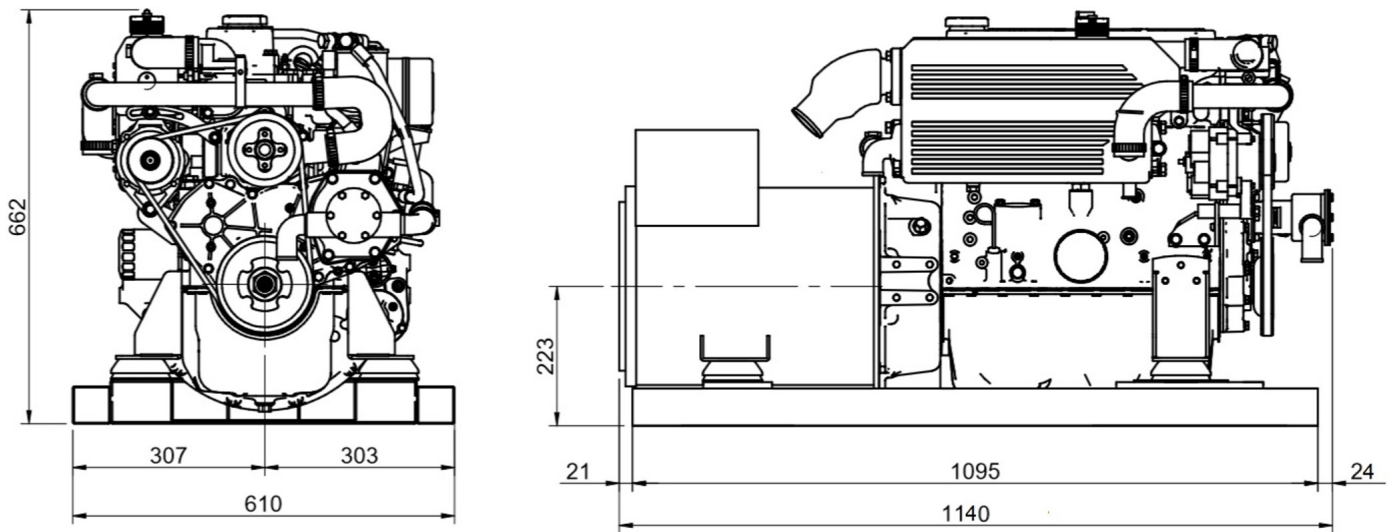
L1-L3 Voltaje (V), Frecuencia (Hz), Presión Aceite (bar)

Temperatura Refrigerante (°C), Voltaje Batería (V), RPM

Potencia* (kW), Potencia Aparente* (kVA), Intensidad* (A), PF*

Registro Histórico

Medidas



Distribuidor autorizado



Planos detallados, folletos y manuales están disponibles en la web soleadvance.com. Todos los derechos reservados. Las especificaciones técnicas y la presentación están sujetas a variaciones y cambios sin previo aviso. Información no contractual.

