

GRUPOS ELECTRÓGENOS

25 GT/GTC REGULACIÓN ELECTRÓNICA

Trifásico

Datos generales

Potencia máxima*	19.4 kW (24.3 kVA)	Tensión	400/230 V
Potencia prime**	17.7 kW	Intensidad de corriente	35.1 A
Frecuencia	50 Hz	Fases	3

Dimensiones y pesos

Longitud total sin cabina	1140 mm	Longitud total cabinado	1310 mm
Ancho total sin cabina	610 mm	Ancho total cabinado	610 mm
Alto total sin cabina	662 mm	Alto total cabinado	698 mm
Peso seco sin cabina	351 Kg	Peso seco con cabina	412 Kg

Motor

Fabricante motor base	Mitsubishi	Diámetro	88 mm (3.46 in)
Modelo	MINI-63	Carrera	103 mm (4.06 in)
Tipo	Diésel, 4 tiempos	Relación de compresión	22:1
RPM motor	1500	Sistema de Inyección	Mecánica y directa
Nº de cilindros	4	Sistema de admisión	Aspiración natural
Cilindrada total	2505 cc	SAE carcasa sobrevolante	SAE 4
Tipo aceite	SAE 15W40	Capacidad de refrigerante	9.5 L (2.51 gal)
Capacidad aceite	6.5 L (1.72 gal)	Volante	SAE 7 1/2
Potencia	21.5 kW (29.24 CV)	Caudal de refrigerante	52 l/min (13.74 gal/m)
Caudal de agua salada	38 l/min (10.04 gal/m)	Caudal de aire de admisión	1.65 m3/m
Tipo de escape	Codo escape húmedo	Protección correa	Opcional

Condiciones estándar según normativa ISO 3046 (100 kPa de presión barométrica, 30 % de humedad relativa y temperatura de 25 °C).

* Potencia máxima: potencia suministrada a capacidad máxima del grupo

** Prime Power: potencia nominal según ISO 3046, ISO 8528-1. Capacidad de sobrecarga del 10 % una hora cada 12 horas.

Detalles del sistema de combustible

1 kW 1,36 CV 1 kW 1,36 HP (metric) 1 kW 1,36 CH

45708 - 2/25

Detalles del sistema de combustible

Consumo 25%	2.4 l/h (0.63 gal)	Tipo de combustible	Diésel
Consumo 50%	3.5 l/h (0.92 gal)	Calidad de combustible	Fueloil diésel ASTM
Consumo 75%	4.75 l/h (1.25 gal)	Tipo de bomba de inyección	En línea
Consumo 100%	6.4 l/h (1.69 gal)	Tipo de regulador de bomba	Mecánico

Sistema eléctrico

Voltaje de la batería	12 V	Tipo de solenoide de paro	ETR
Motor de arranque	2 kW	Alternador	50 A
Libre masa	0	Kit armario IP 65	Opcional
SCO 11 panel doble	Opcional	Transformadores de corriente	Opcional

Detalles de instalación

Diámetro int. manguera de escape	60 mm (2.36 in)	Max. altura aspiración gasoil	0.6 m (1.97 ft)
Diámetro int. manguera de agua salada	32 mm (1.26 in)	Max. altura aspiración agua salada	3 m (118.11 in)
Diámetro int. manguera aspiración gasoil	8 mm (0.31 in)	Max. temp. de agua salada	32 ° (89.6 °F)
Diámetro int. manguera retorno gasoil	- (- in)	Máximo ángulo de instalación***	15 °
Capacidad batería mínima	12 V 95 Ah		

Detalles de alternador

Marca	Sincro	Cos Phi	0,8
Modelo	SK160LA	Tropicalizado	Sí
Tipo de regulador	BL4	Sistema de excitación	Brushless
Número de polos	4	Precisión regulación de voltaje**	1%
Tipo de aislamiento*	H	Tipo de alternador	Síncrono
Protección IP	23	Normas	EN 60034-1, IEC 60034-1, ISO 8528-3

Equipamiento de serie

Cable aislado a tierra	Panel de control SCO11
Bloques silenciosos	Cableado electrónico del regulador 6 m
Bomba de extracción de aceite	Manual de usuario
Gobernador electrónico	Embalaje

Accesorios opcionales

Pack antisifón (obligatorio si el generador está bajo nivel de agua)	Refrigeración por quilla (escape seco o escape húmedo)
Sistema eléctrico a 24 V	Kit Tubos de inyección doble pared y alarma
Pack de respeto (filtros de fuel y aceite, rodete, correa)	Alarma de bajo nivel de refrigerante
Sistema de escape seco	Filtro decantador agua/gasoil
Sistema de escape húmedo	Separador agua/humo
Filtros de Agua	Mangueras de gasoil
Grifos de fondo	Mangueras de escape
Pack de puesta en marcha	Mangueras de agua salada

* Otras protecciones disponibles.

** Con carga de 0 a 100 %, variación de velocidad de -2 % hasta +5 %, 0,8 factor lineal y carga equilibrada.

*** En todas direcciones

Para otros requisitos por favor, póngase en contacto con el Departamento de Ventas

Kit prep. paralelo contr/poten



Descripción General

Armario de Control y Potencia para operar en Paralelo
Panel Comap Inteligen200 (Ver características Panel)
Transformadores de corriente (Ver mediciones alternador)
Seccionador de Potencia
Sincronismo Automático
Protecciones Grupo Electrónico (Ver Gestión de Alarma)
Protecciones eléctricas de control y potencia
Alargos cables de Control comunicación (Ver alargos)
Entradas y salidas de potencia
Llaves de control automático o manual
Alarma sonora y visual
Comunicación CAN bus con la unidad de control y el armario paralelo
Pulsador Paro de emergencia
Protección IP 65

Gestión de Alarmas

Apagado (SD)
- Alta temperatura del refrigerante del motor
Baja presión de aceite
Sobre velocidad
Sobrecarga
Corto circuito
Fallo de carga de batería
Alto/Bajo voltaje
Alta/Baja frecuencia
Paro de emergencia
Alarmas remotas
Advertencias (WRN)
Alta temperatura del refrigerante del motor
Baja presión de Aceite
Alto/Bajo Voltaje de batería
Aviso de mantenimiento

Modos de funcionamiento

Doble panel remoto Inteligen200
Permite la misma operación y funcionalidad que el principal Inteligen200
Están conectados con un puerto RS485

Fuente de Alimentación

Transformadores de corriente
Permite las siguientes lecturas:
Intensidad (A), Potencia (kW), Potencia Aparente (kVA) y PF
Transformadores aislados a la masa

Condiciones de Operación

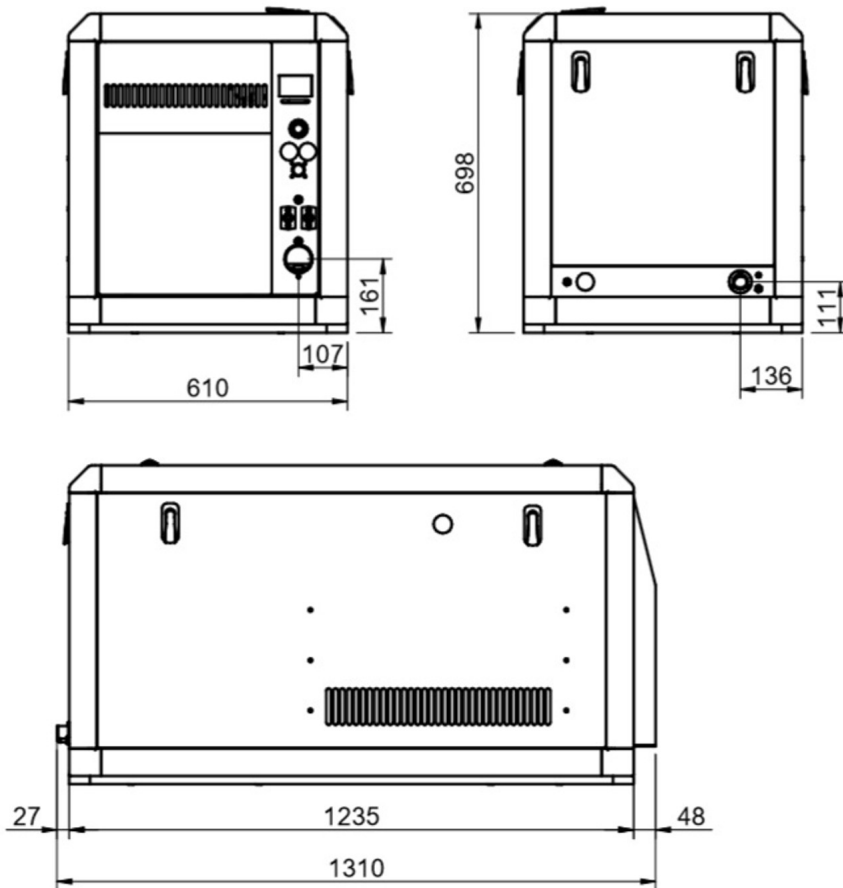
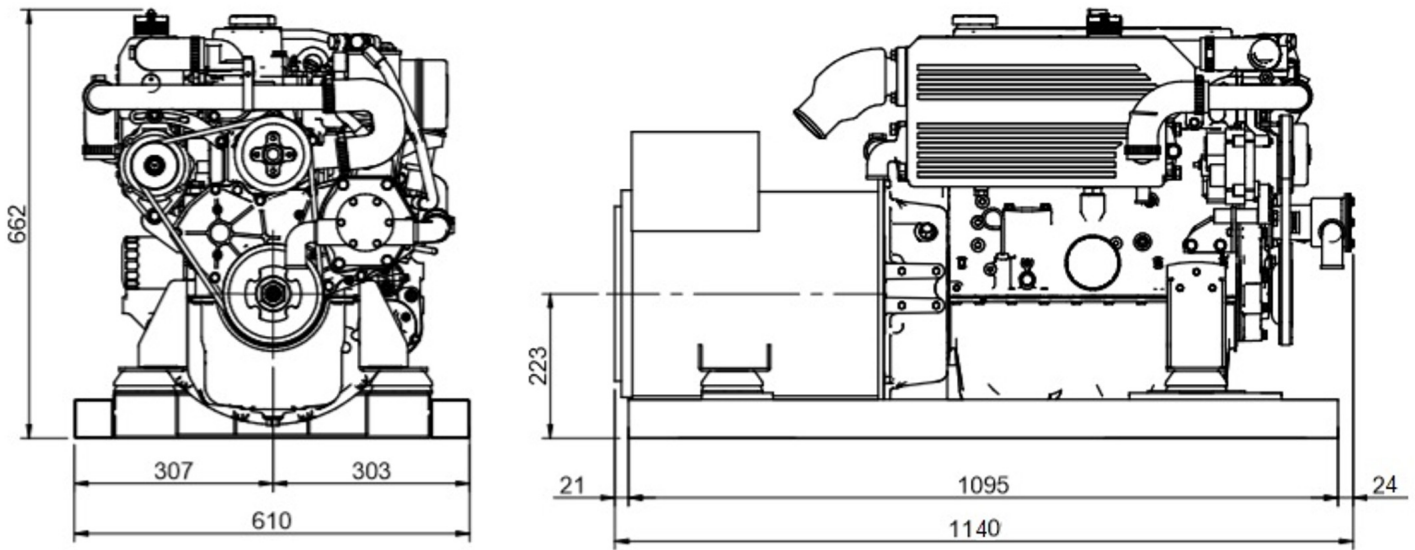
Cableado de control. Armario-Grupo (6/12/24 m)
Mitsubishi / Deutz
60974209 / 60994210P - 6 m
60974212 / 60994212P - 12 m
60974213 / 60994213P - 24 m
Cableado de comunicación entre armarios (3/6/12 m)
60994503 - 3 m
60994522 - 6 m
60994521 - 12 m
Alargo panel remoto (12/24/36 m)
60972104 - 12 m
60972105 - 24 m
60972110 - 36 m

Información de pantalla

Sincronización del grupo y la carga
Medidas grupo electrónico
L1-L3 Voltaje (V), Frecuencia (Hz), Presión aceite (bar)
Temperatura refrigerante (°C), Voltaje batería (V), RPM
Potencia* (kW), Potencia aparente* (kVA), Intensidad* (A), PF*
Panel remoto
2 x 10 A Salidas binarias
Registro histórico
Indicador de horas de funcionamiento
Multilinguaje
Configuración protegida con contraseña
PLC Integrado
Plug-in módulos de comunicación y extensión
Estándar de comunicación 4G/LTE
GPS

Alargo panel remoto (12/24/36 m)
Módulo extensión Entrada/Salida binario y comunicación

Medidas



Distribuidor autorizado



Planos detallados, folletos y manuales están disponibles en la web soleadadvance.com. Todos los derechos reservados. Las especificaciones técnicas y la presentación están sujetas a variaciones y cambios sin previo aviso. Información no contractual.

