

GENERATORAGGREGATEN

25 GT/GTC

Trifasisch

Algemene gegevens

Maximumvermogen*	19.4 kW (24.3 kVA)	Spanning	400/230 V
Primaire Power**	17.7 kW	Stroomintensiteit	35.1 A
Frequentie	50 Hz	Fase	3

Afmetingen en Gewichten

Totale lengte zonder cabine	1140 mm	Afmetingen en Gewichten	1310 mm
Totale breedte met cabine	610 mm	Totale lengte zonder cabine	610 mm
Totale hoogte met cabine	662 mm	Totale breedte zonder cabine	698 mm
Total. hoogte zond. cabine dr.gewicht met cabine	1140 mm	Total. hoogte zond. cabine dr.gewicht zond. cabine	662 mm

Motor

Fabrikant motorbasis	Mitsubishi	Diameter	88 mm (3.46 in)
Model	MINI-63	Traject	103 mm (4.06 in)
Type	Diesel, 4 takt	Compressieverhouding	22:1
RPM-motor	1500	Injectiesysteem	Mekanisch og direkte
Aantal cilinders	4	Inlaatsysteem	Natuurlijke aanzuiging
Totale cilinderinhoud	2505 cc	SAE-vliegwielbehuizing	SAE 4
Type olie	SAE 15W40	Koelvloeistofcapaciteit	9.5 L (2.51 gal)
Oliecapaciteit	6.5 L (1.72 gal)	Vliegwiel	SAE 7 1/2
Vermogen	21.5 kW (29.24 CV)	Koelmiddeldebiet	52 l/min (13.74 gal/m)
Zoutwaterdebiet	38 l/min (10.04 gal/m)	Debiet luchtinlaat	1.65 m3/m
uitlaat type:	Natte uitlaat elleboog	Riem bescherming	Optioneel

Standaardomstandigheden volgens ISO 3046-norm (100kPa barometerdruk, 30% relatieve vochtigheid en temperatuur van 25 °C).

* Maximumvermogen: Geleverde stroom op maximale aggregaatcapaciteit.

** Prime Power: Rating volgens ISO 3046, ISO8528-1. Overbelastingcapaciteit van 10% gedurende 1 uur elke 12 uur.

Gegevens brandstofsysteem

1 kW 1,36 CV 1 kW 1,36 HP (metric) 1 kW 1,36 CH

45684 - 1/25

Gegevens brandstofsysteem

Verbruik 25%	2.4 l/h (0.63 gal)	Type brandstof	Diesel
Verbruik 50%	3.5 l/h (0.92 gal)	Kwaliteit brandstof	Fueloil diesel ASTM
Verbruik 75%	4.75 l/h (1.25 gal)	Type injectiepomp	In lijn
Verbruik 100%	6.4 l/h (1.69 gal)	Type pompregelaar	Monteur

Elektrisch systeem

Spanning accu	12 V	Type stopsolenoïde	ETR
Startmotor	2 kW	Gegevens wisselstroomgenerator	50 A
Vrije massa	Optioneel	IP 65 kastkit	Optioneel
SCO 11 dubbel paneel	Optioneel	Stroomtransformatoren	Optioneel

Installatiegegevens

Binnendiameter uitlaatgasslang	60 mm (2.36 in)	Max. aanzuighoogte dieselolie	0.6 m (1.97 ft)
Binnendiameter zoutwaterslang	32 mm (1.26 in)	Max. aanzuighoogte zeewater	3 m (118.11 in)
Binnendiameter dieselzuigslang	8 mm (0.31 in)	Max. Temp. Van zout water	32 ° (89.6 °F)
Binnendiameter dieselterugvoerslang	- (- in)	Maximale montagehoek***	15 °
Minimale accucapaciteit	12 V 95 Ah		

Details van de wisselstroomgenerator

Merk	Sincro	Cos Phi	0,8
Model	SK160LA	Tropicalisatie	Ja
Type regelaar	BL4	Bekrachtigingssysteem	Brushless
Aantal polen	4	Nauwkeurigheid spanningsregeling**	1%
Type isolatie*	H	Type wisselstroomgenerator	Synchroon
IP-bescherming	23	Normen	EN 60034-1, IEC 60034-1, ISO 8528-3

Standaarduitrusting

Verlenging elektrische bedrading van 4 m	Bedieningspaneel SCO 5
Olieafzuigpomp	Handleiding van de eigenaar en van de alternator
Stevige bodemplaat	Verpakking
Silentblocks	

Optionele accessoires

Sifonbrekerpakket (verplicht bij laag waterniveau van de generator)	uitlaatsysteem
elektrisch systeem 24V	waterfilters
onboard-pakket (diesel- en oliefilters, waaier, riem)	bodemkranen
droog uitlaatsysteem	opstartpakket

* Andere beschikbare beschermingen.

** Met belasting van 0 tot 100%, snelheidsvariatie van -2% tot +5%, 0.8 lineaire factor en symmetrische belasting.

*** In alle richtingen

Gelieve voor andere vereisten contact op te nemen met de Verkoopafdeling

SCO-panel 5



Algemene gegevens

LCD-scherm met verlichting, 128 x 64 pixels
Drie LED-indicatoren
Gegevens generatorset (zie scherm informatie)
Beveiligingen generatorset (zie alarmbeheer)
Bedrijfsurenteller
USB type B voor programmering
Programmering vanaf hetzelfde paneel
Universele interface
Voorverwarmingsfunctie
D+ aansluiting voorbekrachtiging
CAN-bus uitgang met SAE J1939-protocol
Twee multifunctionele timers
Afmetingen 118 x 108 x 43 mm
Gewicht 246 g

Alarmbeheer

Uitschakeling (SD)
Hoge temperatuur motorkoelvloeistof
Lage oliedruk
Te hoge snelheid
Overbelasting*
Kortsluiting*
Overstroom*
Hoog/Laagspanning
Hoog/Laagfrequentie
Noodstop
Waarschuwingen (WRN)
Hoge/Lage batterijspanning
Onderhoudswaarschuwing
Sensorfout (FLS)

Bedieningsmodi

UIT-modus
MAN-modus (motor handmatig starten/stoppen)

Stroomtoevoer

Voedingsspanning 12/24V DC met zekering
Verbruik 60/35 mA

Bedrijfsomstandigheden

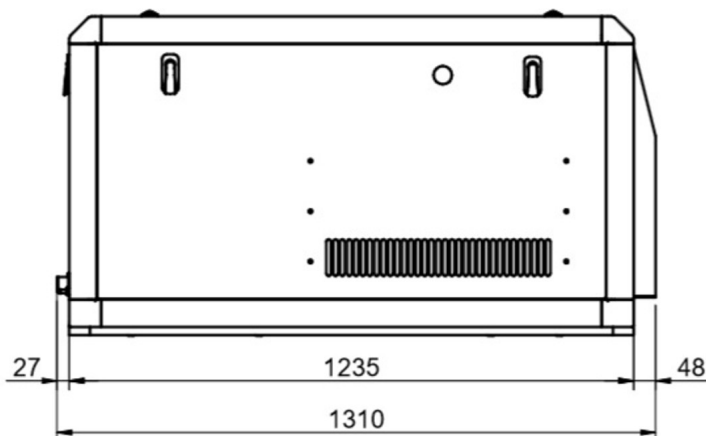
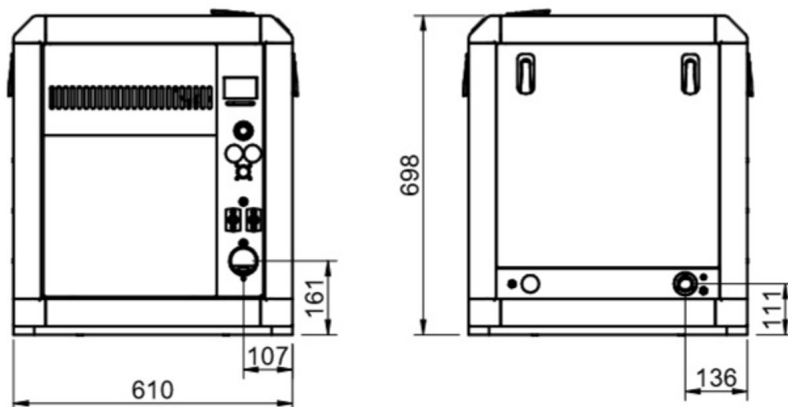
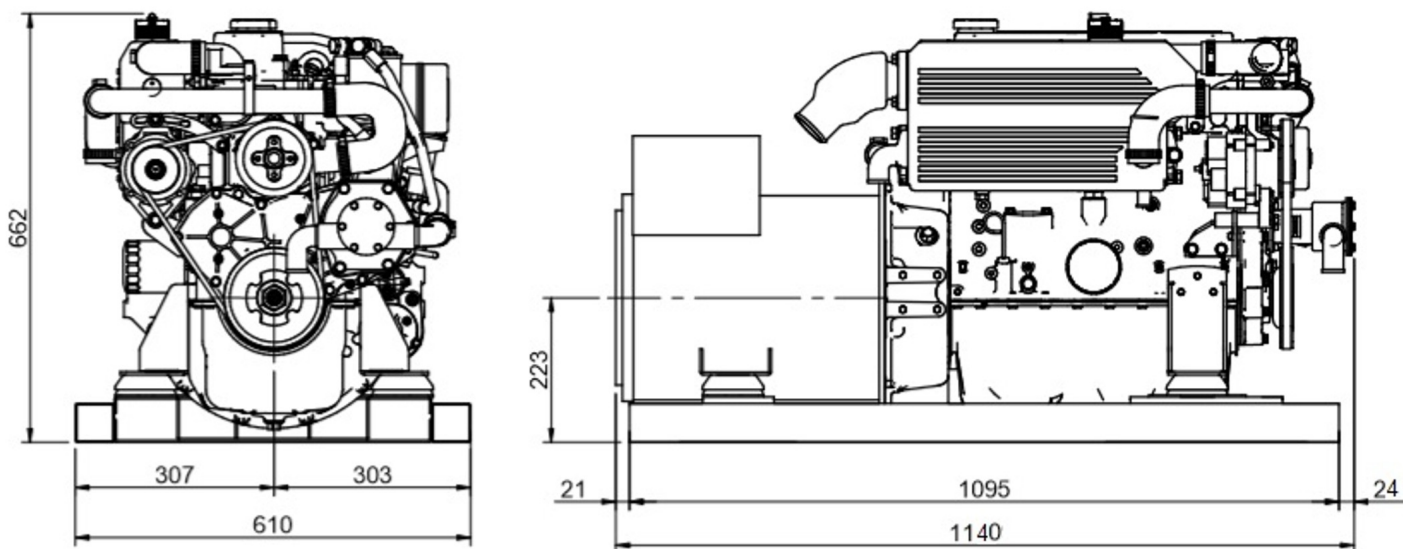
Bedrijfstemperatuur -20+70 °C
Vochtigheid 95 % zonder condensatie
Bescherming frontpaneel IP65
Conform de norm EN 61000 6-2, EN 61000-6-4, EN 61010-1
EN 600682-2-6 (2±25 Hz / ±1,6 mm; 25±100 Hz / 4,0 g)
EN 60068-2 30:2005 25/55°C, RH 95%, 48 uur
EN 60529 (frontpaneel IP65, achterkant IP20)

Scherminformatie

Maatregel
L1-L3 Spanning (V), Frequentie (Hz), Oliedruk (bar)
Koelmiddeltemperatuur (°C), Spanning accu (V), TPM, Vermogen* (kW)
Schijnbaar vermogen * (kVA), Intensiteit * (A), PF*
Geschiedenisregister

AUT-modus (motor automatisch starten/stoppen)

Afmetingen



Geautoriseerde Dealer



Gedetailleerde tekening, brochures en handleidingen vindt u op het internet soleadvance.com. Alle rechten voorbehoud. De technische specificaties en de presentatie kunnen zonder voorafgaande kennisgeving worden gewijzigd en gewijzigd. Niet-contractuele informatie.

