

PROIZVODNI SETOVI

25 GT/GTC

Trofazni

Opći podaci

Maksimalna snaga*	19.4 kW (24.3 kVA)	Intenzitet	400/230 V
Prime Power**	17.7 kW	Jačina struje	35.1 A
Frekvencija	50 Hz	Faze	3

Dimenzije i težine

Ukupna duljina bez kabine	1140 mm	Ukupna duljina kabine	1310 mm
Ukupna širina bez kabine	610 mm	Ukupna širina kabine	610 mm
Ukupna visina bez kabine	662 mm	Ukupna visina kabine	698 mm
Suha težina bez kabine	351 Kg	Suha težina s kabinom	412 Kg

Motor

Proizvođač osnovnog motora	Mitsubishi	Promjer	88 mm (3.46 in)
Model	MINI-63	Karijera	103 mm (4.06 in)
Čovjek	Dizel, 4 Puta	Omjer kompresije	22:1
Brzina motora	1500	Sustav ubrizgavanja	Mehanički i izravni
Broj cilindara	4	Sustav usisa	Prirodno usisavanje
Ukupni pomak	2505 cc	SAE kućište zamašnjaka	SAE 4
Vrsta ulja	SAE 15W40	Kapacitet rashladnog sredstva	9.5 L (2.51 gal)
Kapacitet ulja	6.5 L (1.72 gal)	Upravljač	SAE 7 1/2
Snaga	21.5 kW (29.24 CV)	Protok rashladnog sredstva	52 l/min (13.74 gal/m)
Protok slane vode	38 l/min (10.04 gal/m)	Protok usisnog zraka	1.65 m ³ /m
Vrsta ispuha	Mokro ispušno koljeno	Zaštita remena	Neobavezan

Tipični uvjeti prema propisima ISO 3046 (barometarski tlak 100 kPa, relativna vlažnost 30% i temperatura 25 °C).

* Maksimalna snaga: snaga isporučena pri maksimalnom kapacitetu grupe

** Prime Power: nazivna snaga prema ISO 3046, ISO 8528-1. 10% kapacitet preopterećenja jedan sat svakih 12 sati.

Detalji sustava goriva

1 kW 1,36 CV 1 kW 1,36 HP (metric) 1 kW 1,36 CH

45580 - 10/24

Detalji sustava goriva

Potrošnja 25%	2.4 l/h (0.63 gal)	Vrsta goriva	Dizel
Potrošnja 50%	3.5 l/h (0.92 gal)	Kvaliteta goriva	ASTM dizel loživo ulje
Potrošnja 75%	4.75 l/h (1.25 gal)	Vrsta pumpe za ubrizgavanje	Povezan
Potrošnja 100%	6.4 l/h (1.69 gal)	Vrsta regulatora pumpe	Mehaničar

Električni sustav

Napon baterije	12 V	Vrsta elektromag. zaust. ventila	ETR
Pokretanje motora	2 kW	Izmjenični generator	50 A
Slobodna masa	Neobavezan	IP 65 ormar kit	Neobavezan
SCO 11 dvostruka ploča	Neobavezan	Strujni transformatori	Neobavezan

Detalji instalacije

Unutarnji promjer ispušne cijevi	60 mm (2.36 in)	Maks. visina usisa dizela	0.6 m (1.97 ft)
Unutarnji promjer cijevi za morsku vodu	32 mm (1.26 in)	Maks. visina usisa slane vode	3 m (118.11 in)
Diámetro int. usisnog crijeva za dizel	8 mm (0.31 in)	Maks. temp. slana voda	32 ° (89.6 °F)
Unutarnji promjer povratnog crijeva za dizel	- (- in)	Maksimalni kut ugradnje***	15 °
Minimalni kapacitet baterije	12 V 95 Ah		

Detalji izmjenične struje

Marka	Sincro	Cos Phi	0,8
Model	SK160LA	Tropski	Da
Vrsta regulatora	BL4	Sustav uzbuđenja	Brushless
Broj polova	4	Preciznost regulacije napona**	1%
Vrsta izolacije*	H	Vrsta izmjenične struje	Sinkroni
IP zaštita	23	Norme	EN 60034-1, IEC 60034-1, ISO 8528-3

Osnovna oprema

Produžetak električnog ožičenja od 4 m	SCO 5
Pumpa za ekstrakciju ulja	Upravljačka ploča Korisnički priručnik i priručnik za alternator
Kruta klupa	Pakiranje
Antivibracijski nosači	

Opcionalni dodaci

Paket protiv sifona (obavezno ako generator ima malo vode)	Hlađenje kobilice (suhi ispuh ili mokri ispuh)
Električni sustav od 24 V	Cijev za ubrizgavanje s dvostrukom stijenkom i komplet alarma
Respect paket (filteri za gorivo i ulje, rotor, remen)	Alarm niske rashladne tekućine
Suhi ispušni sustav	Filter za vodu/dizel dekanter
Mokri ispušni sustav	Separator vode/dima
Filteri za vodu	Dizelska crijeva
Donje slavine	Ispušna crijeva
Start-up paket	Crijeva za slanu vodu

* Dostupne druge zaštite.

** S opterećenjem od 0 do 100%, varijacija brzine od -2% do +5%, faktor snage 0,8 i uravnoteženo opterećenje.

*** U svim smjerovima

Za ostale zahtjeve kontaktirajte prodajni odjel

45580 - 10/24

Panel SCO-a 5



Opći opis

LCD zaslon sa svjetlom, 128 x 64 piksela

Tri LED indikatora

Podaci generatora (pogledajte informacije na zaslonu)

Zaštita generatora (pogledajte Upravljanje alarmom)

Indikator radnog vremena

USB Type-B za programiranje

Programiranje s istog panela

Univerzalno sučelje

Funkcija predgrijavanja

Predpobuđivanje terminala D+

Izlaz CAN sabirnice s protokolom SAE J1939

Dva višenamjenska mjerača vremena

Dimenzije 118 x 108 x 43 mm

Težina 246 g

Upravljanje alarmima

Isključivanje (SD)

Visoka temperatura rashladne tekućine motora

Nizak tlak ulja

O brzini

Preopterećenje*

Kratki spoj*

Prekomjerna struja*

Visok/nizak napon

Visoka/niska frekvencija

Zaustavljanje u nuždi

Upozorenja (WRN)

Visok/nizak napon baterije

Obavijest o održavanju

Senzor kvara (FLS)

Načini rada

Način ISKLJUČENO

MAN način rada (ručno pokretanje/zaustavljanje motora)

Napajanje

Napajanje naponom 12/24V DC sa zaštitom osigurača

Potrošnja 60/35 mA

Uvjeti rada

Radna temperatura -20+70 °C

Vlažnost 95% bez kondenzacije

IP65 prednja zaštita

Standard sukladnosti

EN 61000-6-2, EN 61000-6-4, EN 61010-1

EN 60068-2-6 (2÷25 Hz / ±1,6 mm; 25÷100 Hz / 4,0 g)

EN 60068-2-30:2005 25/55°C, RH 95%, 48hours

EN 60529 (prednja ploča IP65, stražnja strana IP20)

Informacije na ekranu

Mjera

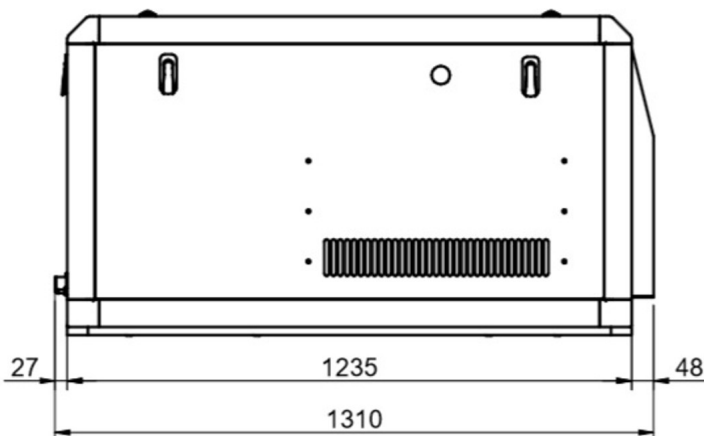
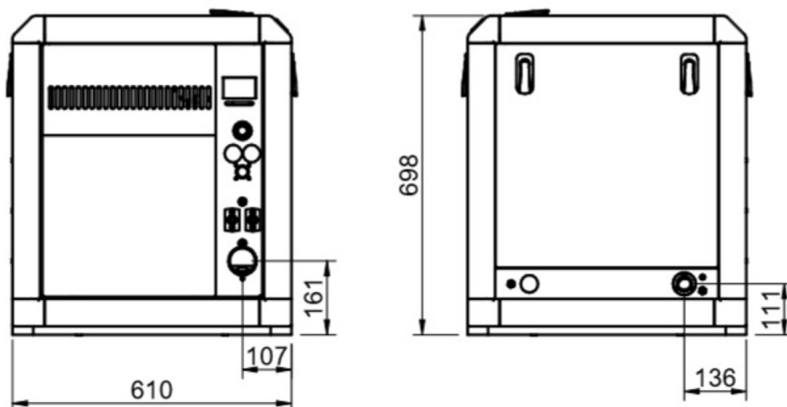
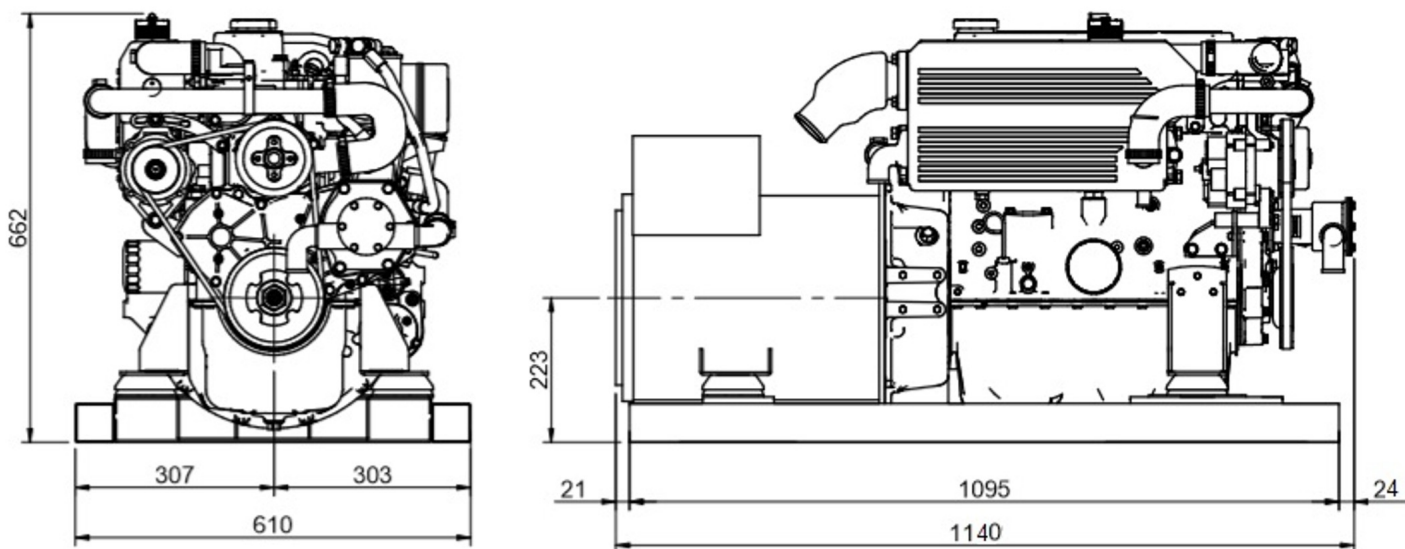
L1-L3 Napon (V), Frekvencija (Hz), Tlak ulja (bar)

Temperatura hlađenja (°C), napon baterije (V), RPM

Snaga* (kW), Prividna snaga* (kVA), Struja* (A), PF*

Povijesni zapisi

AUT (automatsko pokretanje/zaustavljanje motora) način rada



Ovlašteni zastupnik

