



STROMGENERATOREN

20 GS/GSC

Einphasing

Allgemeine Daten

| | | | |
|-------------------------|--------------------|--------------------|--------|
| Höchstleistung* | 20.1 kW (20.1 kVA) | Spannung | 230 V |
| Primärleistung** | 18.3 kW | Stromstärke | 87.4 A |
| Frequenz | 50 Hz | Phase | 1 |

Abmessungen und Gewichte

| | | | |
|-----------------------------------|---------|----------------------------------|---------|
| Gesamtlänge ohne Kabine | 1140 mm | Gesamtlänge in der Kabine | 1310 mm |
| Gesamthöhe ohne Kabine | 610 mm | Gesamthöhe der Kabine | 610 mm |
| Gesamtbreite ohne Kabine | 662 mm | Gesamthöhe der Kabine | 698 mm |
| Trockengewicht ohne Kabine | 402 Kg | Trockengewicht mit Kabine | 426 Kg |

Motorelektrik

| | | | |
|------------------------------|-----------------------------------|------------------------------|------------------------|
| Hersteller moror base | Mitsubishi | Durchmesser | 88 mm (3.46 in) |
| Modell | MINI-63 | Hub | 103 mm (4.06 in) |
| Typ | Diesel, 4 takt-Schiffsdieselmotor | Verdichtung | 22:1 |
| Motordrehzahl | 1500 | Einspritz-System | Mechanisch und direkt |
| Anzahl der Zylinder | 4 | Lufteinlass-System | Selbstaugender Motor |
| Hubraum | 2505 cc | SAE-Schwungradgehäuse | SAE 4 |
| Öltyp | SAE 15W40 | Kühlmittelkapazität | 9.5 L (2.51 gal) |
| Ölfüllmenge | 6.5 L (1.72 gal) | Lenkrad | SAE 7 1/2 |
| Leistung | 21.5 kW (29.24 CV) | Kühlmitteldurchfluss | 52 l/min (13.74 gal/m) |
| Salzwasserdurchsatz | 38 l/min (10.04 gal/m) | Ansaugluftstrom | 1.65 m3/m |
| Auspufftyp | Nasser Auspuffkrümmer | Gürtelschutz | Optional |

Standardbedingungen gemäß ISO 3046 (100kPa barometrischer Druck, 30% relative Feuchtigkeit und Temperatur von 25°C).

* Höchstleistung: Leistungsabgabe bei maximaler Gruppenkapazität.

** Primärleistung: Klassifizierung nach ISO 3046, ISO8528-1. Überlastbarkeit von 10 % eine Stunde alle 12 Stunden.

Einzelheiten der Kraftstoffanlage

1 kW 1,36 CV 1 kW 1,36 HP (metric) 1 kW 1,36 CH

45580 - 10/24

Einzelheiten der Kraftstoffanlage

| | | | |
|----------------|---------------------|------------------------|--------------------------|
| Verbrauch 25% | 2.4 l/h (0.63 gal) | Kraftstoffart | Diesel |
| Verbrauch 50% | 3.5 l/h (0.92 gal) | Kraftstoffqualität | Fueloil diesel ASTM |
| Verbrauch 75% | 4.75 l/h (1.25 gal) | Art der Einspritzpumpe | Yakt-schiffssdieselmotor |
| Verbrauch 100% | 6.4 l/h (1.69 gal) | Pumpenreglertyp | Mechanisch |

Elektrik

| | | | |
|------------------------|----------|--------------------------------|----------|
| Batteriespannung | 12 V | Abstell-Magnetventil-Typ | ETR |
| Anlasser | 2 kW | Einzelheiten der Lichtmaschine | 50 A |
| Freie Masse | Optional | Schrank-Kit IP 65 | Optional |
| SCO 11 doppelte Platte | Optional | Stromtransformatoren | Optional |

Einzelheiten der Anlage

| | | | |
|--|-----------------|-------------------------------------|-----------------|
| Auspuff-Schlauch (Innendiameter) | 60 mm (2.36 in) | Max. Saughöhe des Dieselkraftstoffs | 0.6 m (1.97 ft) |
| Wasserschlauch (Innendiameter) | 32 mm (1.26 in) | Max. Salzwasser-Saughöhe | 3 m (118.11 in) |
| Treibstoff-Einlaß-Schlauch (Innendiameter) | 8 mm (0.31 in) | Max. Temp. des Salzwassers | 32 ° (89.6 °F) |
| Treibstoff-Rückl.-Schl. | - (- in) | Maximaler Installationswinkel*** | 15 ° |
| Minimale Batteriekapazität | 12 V 95 Ah | | |

Detailzeichnungen der Leiter

| | | | |
|---------------------|----------|-----------------------------------|-------------------------------------|
| Fabrikat | Sincro | Cos Phi | 1 |
| Modell | SK160LA1 | Tropenfestigkeit | Ja |
| Reglertyp | BL4 | Ansteuerungssystem | Brushless |
| Anzahl Pole | 4 | Präzision der Spannungsregelung** | 1% |
| Art der Isolierung* | H | Art des Wechselstromgenerators | Synchron |
| IP-Schutz | 23 | Regeln | EN 60034-1, IEC 60034-1, ISO 8528-3 |

Serienausstattung

| | |
|--|---|
| Verlängerung der elektrischen Verkabelung um 4 m | SCO 5-Bedienfeld |
| Ölförderpumpe | Handbuch für den Besitzer und die Lichtmaschine |
| Starre Grundplatte | Verpackung |
| Silentblöcke | |

Optionales Zubehör

| | |
|--|---------------|
| Anti-Siphon-Paket (obligatorisch bei niedrigem Wasserstand des Generators) | Auspuffsystem |
| 24 V Elektrosystem | Wasserfilter |
| Respekt-Paket (Kraftstoff- und Ölfilter, Laufrad, Riemen) | Bodenhähn |
| Trockenes Auspuffsystem | Startpaket |

* Andere verfügbare Schutzvorrichtungen.

** Mit Last von 0 bis 100 %, Geschwindigkeitsvariation von -2 bis +5 %, linearen Faktor von 0,8 und Lastausgleich.

*** In alle Richtungen

Für weitere Anforderungen kontaktieren Sie bitte die Verkaufsabteilung

45580 - 10/24

SCO 5 Panel



Allgemeine Daten

| |
|---|
| LCD-Display mit Licht, 128 x 64 Pixel |
| Drei LED-Anzeigen |
| Gen-Set-Daten (siehe Display-Informationen) |
| Gen-Set-Schutz (siehe Alarmmanagement) |
| Betriebsstundenanzeige |
| USB Typ B zur Programmierung |
| Programmierung vom gleichen Panel aus |
| Universelle Schnittstelle |
| Vorheizfunktion |
| D+ Vorerregungs-Terminal |
| CAN-Bus-Ausgang mit SAE J1939-Protokoll |
| Zwei Mehrzweck-Timer |
| Abmessungen 118 x 108 x 43 mm |
| Gewicht 246 g |

Alarmverwaltung

| |
|-----------------------------------|
| Abschaltung (SD) |
| Hohe Motorkühlmitteltemperatur |
| Niedriger Öldruck |
| Überdrehzahl |
| Überlast* |
| Kurzschluss* |
| Überstrom* |
| Hoch-/Niederspannung |
| Hoch-/Niederfrequenz |
| Not-Aus |
| Warnungen (WRN) |
| Hoch-/Niederspannung der Batterie |
| Wartungsmeldung |
| Fehlersensor (FLS) |

Betriebsarten

| |
|---|
| Modus AUS |
| Modus MAN (Manueller Motorstart/-stopp) |

Netzteil

| |
|--|
| Versorgungsspannung 12/24V DC mit Sicherungsschutz |
| Verbrauch 60/35 mA |

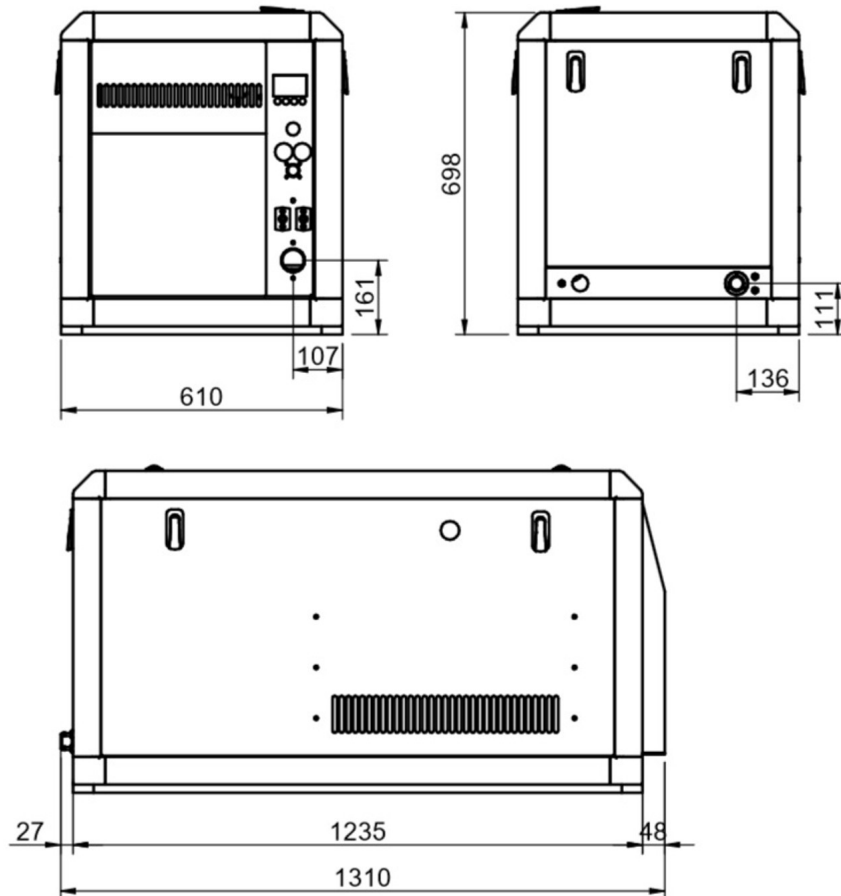
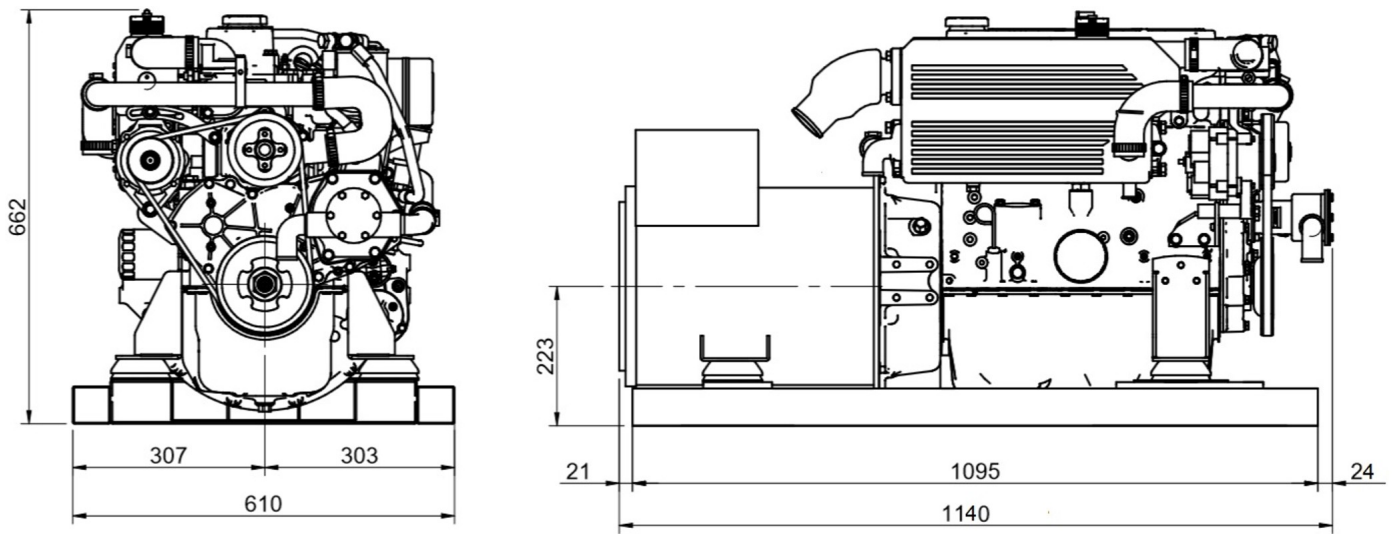
Betriebsbedingungen

| |
|---|
| Betriebstemperatur -20+70 °C |
| Luftfeuchtigkeit 95 % ohne Kondensation |
| Schutzart der Frontplatte IP65 |
| Normkonformität |
| EN 61000-6-2, EN 61000-6-4, EN 61010-1 |
| EN 60068-2-6 (2÷25 Hz / ±1,6 mm; 25÷100 Hz / 4.0 g) |
| EN 60068-2-30:2005 25/55°C, RH 95%, 48h |
| EN 60529 (Frontplatte IP65, Rückseite IP20) |

Bildschirminformationen

| |
|--|
| Messgrößen |
| L1 - L3 Spannung (V), Frequenz (Hz), Öldruck (bar) |
| Kühlmitteltemperatur (°C), Batteriespannung (V), U/min, Leistung* (kW) |
| Scheinleistung* (kVA), Stromstärke* (A), PF* |
| Historische Aufzeichnung |

Abmessungen



Detaillierte Zeichnungen, Broschüren und Anleitung finden Sie im Internet soleadvance.com. Alle Rechte vorbehalten. Die technischen Spezifikationen und die Präsentation unterliegen Änderungen und Änderungen ohne vorherige Anki. Nichtvertragliche Informationen.



Vertragshändler