



Algemene gegevens

Maximumvermogen*:	77,8 kW (97,3 kVA)	Spanning:	480/277 V
Prime Power**:	70,8 kW	Stroomintensiteit:	117 A
Frequentie:	60 Hz	Fase:	3

Afmetingen en Gewichten

Afmetingen en Gewichten:	1779 mm	Afmetingen en Gewichten:	2007 mm
Totale breedte met cabine:	866 mm	Totale lengte zonder cabine:	865 mm
Totale hoogte met cabine:	969 mm	Totale breedte zonder cabine:	1048 mm
Totale hoogte zonder cabine Drooggewicht met cabine:	988 Kg	Totale hoogte zonder cabine Drooggewicht zonder cabine:	1100 Kg

Motor

Fabrikant motorbasis:	Deutz	Diameter:	108 mm (4,25 in)
Model Solé Diesel:	SDZ-109	Traject:	130 mm (5,12 in)
Type:	4 takt	Compressieverhouding:	19:1
RPM-motor:	1800	Injectiesysteem:	Mechanisch en direct
Aantal cilinders:	4	Inlaatsysteem:	Turbogeladen
Totale cilinderinhoud:	4764 cc	SAE-vliegwielbehuizing:	SAE 2
Type olie:	SAE 15W40	Koelvloeistofcapaciteit:	17,5 L (4,62 gal)
Oliecapaciteit:	11 L (2,91 gal)	Vliegwiel:	SAE 11 1/2
Vermogen:	85 kW (115,6 CV)	Koelmiddeldebiet:	162,1 l/min (42,82 gal/m)
Zoutwaterdebiet:	130,4 l/min (34,45 gal/m)	Debiet luchtinlaat:	6,6 m ³ /m

Standaardomstandigheden volgens ISO 3046-norm (100kPa barometerdruk, 30% relatieve vochtigheid en temperatuur van 25 °C).

* * Maximumvermogen: Geleverde stroom op maximale aggregaatcapaciteit.

** Prime Power: Rating volgens ISO 3046, ISO8528-1. Overbelastingcapaciteit van 10% gedurende 1 uur elke 12 uur.

1 kW \cong 1,36 CV 1 kW \cong 1,36 HP (metric) 1 kW \cong 1,36 CH

Gegevens brandstofsysteem

Verbruik 25%:	5,8 L/H (1,53 Gal/H)	Type brandstof:	Diesel
Verbruik 50%:	11,2 L/H (2,96 Gal/H)	Kwaliteit brandstof:	Fueloil diesel ASTM
Verbruik 75%:	16,1 L/H (4,25 Gal/H)	Type injectiepomp:	Individueel
Verbruik 100%:	20,9 L/H (5,52 Gal/H)	Type pompegelaar:	Monteur

Elektrisch systeem

Spanning accu:	24 V	Type stopsolenoid:	ETS
Startmotor:	4 kW	Gegevens wisselstroomgenerator:	35 A

Installatiegegevens

Binnendiameter uitlaatgaslang:	90 mm (3,54 in)	Max. aanzuighoogte dieselolie:	1,3 m (4,27 ft)
Binnendiameter zoutwaterslang:	42 mm (1,65 in)	Max. aanzuighoogte zeewater:	4 m (157,48 in)
Binnendiameter dieselzuigslang:	12 mm (0,47 in)	Max. Temp. Van zout water:	32 °C (89,6 °F)
Binnendiameter dieselerugvoerslang:	12 mm (0,47 in)	Maximale montagehoek***:	10 °
Minimale accucapaciteit:	24 V 90 A/h		

Details van de wisselstroomgenerator

Merk:	Meccalte	Cos φ:	0,8
Model:	ECP34-1S/4	Tropicalisatie:	Ja
Type regelaar:	DSR	Bekrachtigingssysteem:	Brushless
Aantal polen:	4	Nauwkeurigheid spanningsregeling**:	1%
Type isolatie*:	H	Normen:	EN60034-1, IEC 60034-1
IP-bescherming*:	23	Type wisselstroomgenerator:	Synchroon

Optionele accessoires

Sifonbrekerpakket (verplicht bij laag waterniveau van de generator)	Kielkoeling zowel voor droog als vochtig uitlaatsysteem
elektrisch systeem 24V	Kit dubbelwandige injectiebuizen en alarm
onboard-pakket (diesel- en oliefilters, waaier, riem)	Alarm laag koelmiddelpeil
droog uitlaatsysteem	Filter bezinktank water/diesel
uitlaatsysteem	Water-/rookafscheider
waterfilters	Dieselslang
bodemkranen	Uitlaatslang
opstartpakket	Zoutwaterslang



* Andere beschikbare beschermingen.

** Met belasting van 0 tot 100%, snelheidsvariatie van -2% tot +5%, 0,8 lineaire factor en symmetrische belasting.

*** In alle richtingen

Gelieve voor andere vereisten contact op te nemen met de Verkoopafdeling

SCO 10 Paneel



Algemene gegevens

- LCD-scherm met verlichting, 128 x 64 pixels
- Twee led-indicators
- Afmetingen generatoraggregaat (zie scherm informatie)
- Met wachtwoord beveiligde configuratie
- Indicator bedrijfsuren
- Meertalig
- Beschermingen generatoraggregaat (zie Alarmbeheer)
- Voorverwarmingsfunctie
- Klem voorbekrachtiging D+
- Uitgang CAN-bus met protocol SAE J1966
- Twee multifunctionele timers
- Afmetingen 180 x 120 x 55 mm
- Gewicht 450 g

Alarmbeheer

Uitschakeling (SD)

- Hoge temperatuur van het motorcoolmiddel
- Lage oliedruk
- Overmatige snelheid
- Overbelasting*
- Kortsluiting*
- Stroompiek*
- Hoge/lage spanning
- Hoge/lage frequentie
- Noodstop

Waarschuwingen (WRN)

- Hoge temperatuur van het motorcoolmiddel
- Lage oliedruk
- Hoge/lage spanning accu
- Onderhoudsbericht

Storingensensor (FLS)

Gebruiksbeschrijving

- UIT-modus
- MAN-modus (motor handmatig starten/stoppen)
- AUT-modus (motor automatisch starten/stoppen)



Stroomtoevoer

- Voedingsspanning 12/24V DC met bescherming zekeringen
- Verbruik 80/51 mA

Bedrijfsomstandigheden

- Betriebstemperatuur -20 bis +70 °C
- Feuchtigheid 95 %, nicht condensierend
- Frontblende Schutzgrad IP65

Standardconformität

- Niederspannungsrichtlinie EN 61010-1:95 +A1:97
- Elektromagnetische Sicherheit EN 50081-1:94, EN 50081-2:96
- Verträglich

Scherm informatie

Maatregel

- L1-L3 Spanning (V), Frequentie (Hz), Oliedruk (bar)
- Koelmiddeltemperatuur (°C), Spanning accu (V), TPM, Vermogen* (kW)
- Schijnbaar vermogen* (kVA), Intensiteit* (A), PF*

Geschiedenisregister

Optionele uitrusting

SCO 10 dubbel paneel

- Laat dezelfde werking en functies toe als het eerste SCO 10
- Ze zijn verbonden met een RS485-poort
- Communicatiekabel beschikbaar in 12, 24, 36 m

Behuizingskit IP 65

- Paneel geïntegreerd in een elektrische kast met bescherming IP65
- Kit met noodstop en netschakelaar van het paneel

Binair uitbreidingsmodule inlaat/uitlaat

IG-IB brug internetverbinding

- Voor ethernet en internetcommunicatie

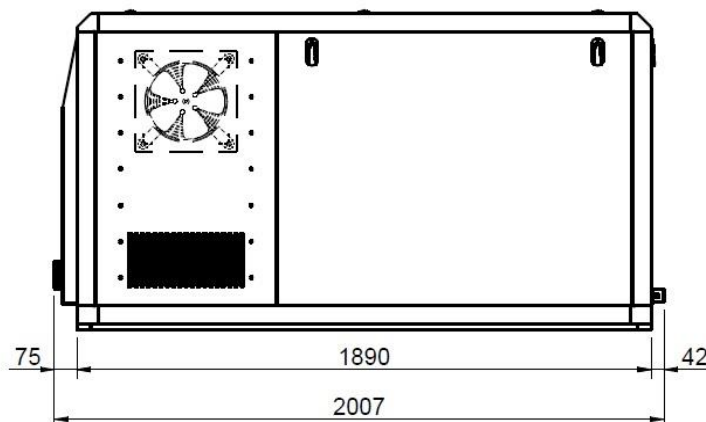
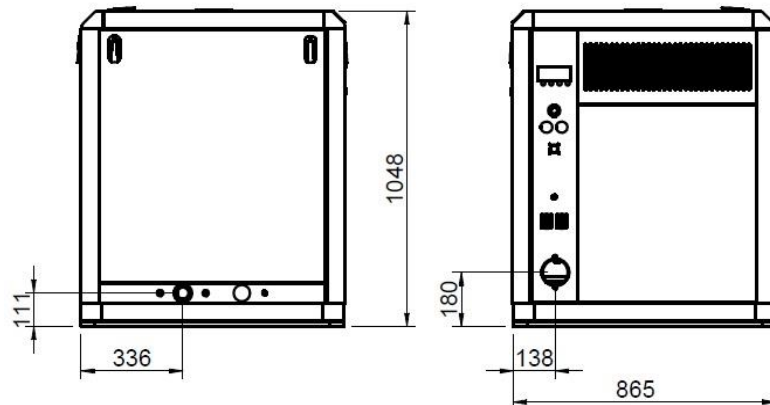
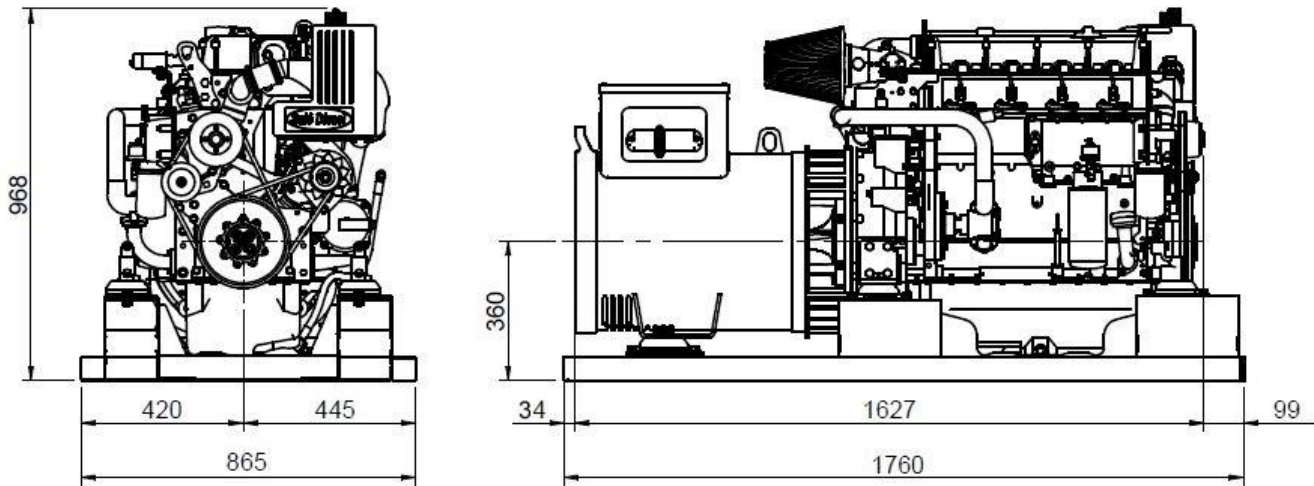
Stroomtransformatoren

Laat volgende metingen toe:

- Kracht (A), vermogen (kW), schijnbaar vermogen (kVA) en PF
- Aardgeïsoleerde transformator (1:1)

* De gespecificeerde functie vereist de spanningstransformatoren (optionele uitrusting) om de informatie op het paneel te kunnen zien.

Afmetingen



Geautoriseerde Dealer

www.solediesel.com
info@solediesel.com

Gedetailleerde tekening, brochures en handleidingen vindt u op het internet [solediesel.com](http://www.solediesel.com). Alle rechten voorbehouden. De technische specificaties en de presentatie kunnen zonder voorafgaande kennisgeving worden gewijzigd en gewijzigd. Niet-contractuele informatie.