

### Allgemeine Daten

<b>Höchstleistung*:</b>	77,8 kW (97,3 kVA)	<b>Spannung:</b>	480/277 V
<b>Primärleistung**:</b>	70,8 kW	<b>Stromstärke:</b>	117 A
<b>Frequenz:</b>	60 Hz	<b>Phase:</b>	3

### Abmessungen und Gewichte

<b>Abmessungen und Gewichte:</b>	1779 mm	<b>Abmessungen und Gewichte:</b>	2007 mm
<b>Gesamtbreite der Kabine:</b>	866 mm	<b>Gesamtlänge ohne Kabine:</b>	865 mm
<b>Gesamthöhe der Kabine:</b>	969 mm	<b>Gesamtbreite ohne Kabine:</b>	1048 mm
<b>Gesamthöhe ohne Kabine Trockengewicht Mit Kabine:</b>	988 Kg	<b>Gesamthöhe ohne Kabine Trockengewicht Ohne Kabine:</b>	1100 Kg

### Motorelektrik

<b>Hersteller moror base:</b>	Deutz	<b>Durchmesser:</b>	108 mm (4,25 in)
<b>Modell Solé Diesel:</b>	SDZ-109	<b>Hub:</b>	130 mm (5,12 in)
<b>Typ:</b>	4 takt-Schiffsdieselmotor	<b>Verdichtung:</b>	19:1
<b>Motordrehzahl:</b>	1800	<b>Einspritz-System:</b>	Mechanisch und direkt
<b>Anzahl der Zylinder:</b>	4	<b>Luftinlass-System:</b>	Turboaufgeladen
<b>Hubraum:</b>	4764 cc	<b>SAE-Schwungradgehäuse:</b>	SAE 2
<b>Öltyp:</b>	SAE 15W40	<b>Kühlmittelkapazität:</b>	17,5 L (4,62 gal)
<b>Öfüllmenge:</b>	11 L (2,91 gal)	<b>Lenkrad:</b>	SAE 11 1/2
<b>Leistung:</b>	85 kW (115,6 CV)	<b>Kühlmitteldurchfluss:</b>	162,1 l/min (42,82 gal/m)
<b>Salzwasserdurchsatz:</b>	130,4 l/min (34,45 gal/m)	<b>Ansaugluftstrom:</b>	6,6 m <sup>3</sup> /m

Standardbedingungen gemäß ISO 3046 (100kPa barometrischer Druck, 30% relative Feuchtigkeit und Temperatur von 25°C).

\* \* Höchstleistung: Leistungsabgabe bei maximaler Gruppenkapazität.

\*\* Primärleistung: Klassifizierung nach ISO 3046, ISO8528-1. Überlastbarkeit von 10 % eine Stunde alle 12 Stunden.

1 kW  $\cong$  1,36 CV 1 kW  $\cong$  1,36 HP (metric) 1 kW  $\cong$  1,36 CH

## Einzelheiten der Kraftstoffanlage

<b>Verbrauch 25%:</b>	5,8 L/H (1,53 Gal/H)	<b>Kraftstoffart:</b>	Diesel
<b>Verbrauch 50%:</b>	11,2 L/H (2,96 Gal/H)	<b>Kraftstoffqualität:</b>	Fueloil diesel ASTM
<b>Verbrauch 75%:</b>	16,1 L/H (4,25 Gal/H)	<b>Art der Einspritzpumpe:</b>	Einzeln
<b>Verbrauch 100%:</b>	20,9 L/H (5,52 Gal/H)	<b>Pumpenreglertyp:</b>	Mechanisch

## Elektrik

<b>Batteriespannung:</b>	24 V	<b>Abstell-Magnetventil-Typ:</b>	ETS
<b>Anlasser:</b>	4 kW	<b>Einzelheiten der Lichtmaschine:</b>	35 A

## Einzelheiten der Anlage

<b>Auspuff-Schlauch (Innendiameter):</b>	90 mm (3,54 in)	<b>Max. Saughöhe des Dieseldiesels:</b>	1,3 m (4,27 ft)
<b>Wasserschlauch (Innendiameter):</b>	42 mm (1,65 in)	<b>Max. Salzwasser-Saughöhe:</b>	4 m (157,48 in)
<b>Treibstoff-Einlaß-Schlauch (Innendiameter):</b>	12 mm (0,47 in)	<b>Max. Temp. des Salzwassers:</b>	32 °C (89,6 °F)
<b>Treibstoff-Rücklauf-Schlauch (Innendiameter):</b>	12 mm (0,47 in)	<b>Maximaler Installationswinkel***:</b>	10 °
<b>Minimale Batteriekapazität:</b>	24 V 90 A/h		

## Detailzeichnungen der Leiter

<b>Fabrikat:</b>	Meccalte	<b>Cos φ:</b>	0,8
<b>Modell:</b>	ECP34-1S/4	<b>Tropenfestigkeit:</b>	Ja
<b>Reglertyp:</b>	DSR	<b>Ansteuerungssystem:</b>	Brushless
<b>Anzahl Pole:</b>	4	<b>Präzision der Spannungsregelung**:</b>	1%
<b>Art der Isolierung*:</b>	H	<b>Regeln:</b>	EN60034-1, IEC 60034-1
<b>IP-Schutz*:</b>	23	<b>Art des Wechselstromgenerators:</b>	Synchron

## Optionales Zubehör

Anti-Siphon-Paket (obligatorisch bei niedrigem Wasserstand des Generators)	Kielkühlung sowohl für trockene als auch für nasse Abluft
24 V Elektrosystem	Kit doppelwandige Einspritzschläuche und Alarmer
Respekt-Paket (Kraftstoff- und Ölfilter, Laufrad, Riemen)	Alarm bei niedrigem Kühlmittelstand
Trockenes Auspuffsystem	Wasserabscheider im Dieselfilter
Auspuffsystem	Rauchabscheider aus dem Wasser
Wasserfilter	Dieselschlauch
Bodenhähn	Abluftschlauch
Startpaket	Salzwassersc



\* Andere verfügbare Schutzvorrichtungen.

\*\* Mit Last von 0 bis 100 %, Geschwindigkeitsvariation von -2 bis +5 %, linearen Faktor von 0,8 und Lastausgleich.

\*\*\* In alle Richtungen

Für weitere Anforderungen kontaktieren Sie bitte die Verkaufsabteilung

# SCO 10 Panel



## Allgemeine Daten

- LCD-Display mit Hinterleuchtung, 128 x 64 Pixel
- Zwei LED-Anzeigen
- Abmessungen Stromgenerator (siehe Bildschirminformationen)
- Passwortgeschützte Konfiguration
- Betriebsstundenzähler
- Mehrsprachig
- Schutzeinrichtungen des Stromgenerators (siehe Alarmverwaltung)
- Vorwärmfunktion
- Anschluss Voranregung D+
- CAN-Bus-Ausgang mit Protokoll SAE J1966
- Zwei Universalzeitschalter
- Abmessungen 180 x 120 x 55 mm
- Gewicht 450 g

## Alarmverwaltung

### Ausgeschaltet (SD)

- Hohe Temperatur des Motorkühlmittels
- Niedriger Öldruck
- Zu hohe Drehzahl
- Überlastung\*
- Kurzschluss\*
- Überstrom\*
- Hohe/niedrige Spannung
- Hohe/niedrige Frequenz
- Not-Aus

### Warnungen (WRN)

- Hohe Temperatur des Motorkühlmittels
- Niedriger Öldruck
- Hohe/niedrige Batteriespannung
- Wartungsmeldung

### Sensorfehler (FLS)

## Anwendungsbeschreibung

- Modus AUS
- Modus MAN (Manueller Motorstart/-stopp)
- Modus AUT (Automatischer Motorstart/-stopp)



## Netzteil

- Spannungsversorgung 12/24 VDC mit Sicherung
- Verbrauch 80/51 mA

## Betriebsbedingungen

- Betriebstemperatur -20 bis +70 °C
- Feuchtigkeit 95 %, nicht kondensierend
- Frontblende Schutzgrad IP65

## Standardkonformität

- Niederspannungsrichtlinie EN 61010-1:95 +A1:97
- Elektromagnetische Sicherheit EN 50081-1:94, EN 50081-2:96
- Verträglichkeit EN 50082-1:99, EN 50082-2:97

## Bildschirminformationen

### Messgrößen

- L1 - L3 Spannung (V), Frequenz (Hz), Öldruck (bar)
- Kühlmitteltemperatur (°C), Batteriespannung (V), U/min, Leistung\* (l)
- Scheinleistung\* (kVA), Stromstärke\* (A), PF\*

### Historische Aufzeichnung

## Optionale Ausstattung

### SCO 10 Doppeltes Bedienfeld

- Ermöglicht die gleiche Bedienung und Funktionalität wie das Haupt
- Sie werden mit einem RS485 Port verbunden
- Kommunikationskabel in 12/24/36m verfügbar

### IP 65 Gehäusekit

- Bedienfeld in einen Schaltschrank mit IP65
- Schutz eingebaut kit mit Not-Aus und Bedienfeld leistungsschalter

### Binäreingangs-/ausgangs

### Erweiterungsmodul IG-IB Internet-Brücke

- Für Ethernet/Internet-Kommunikation

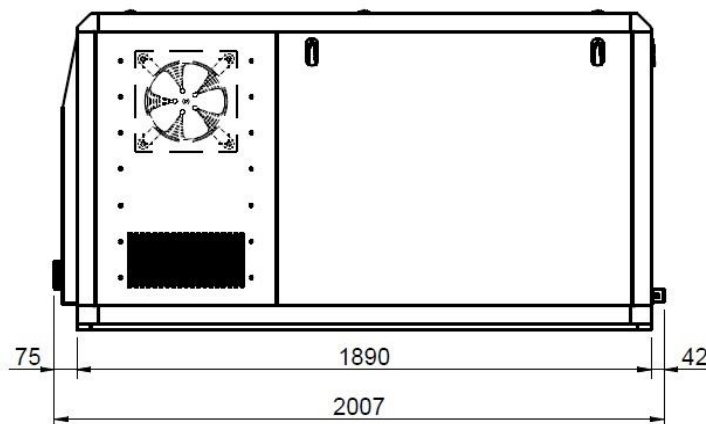
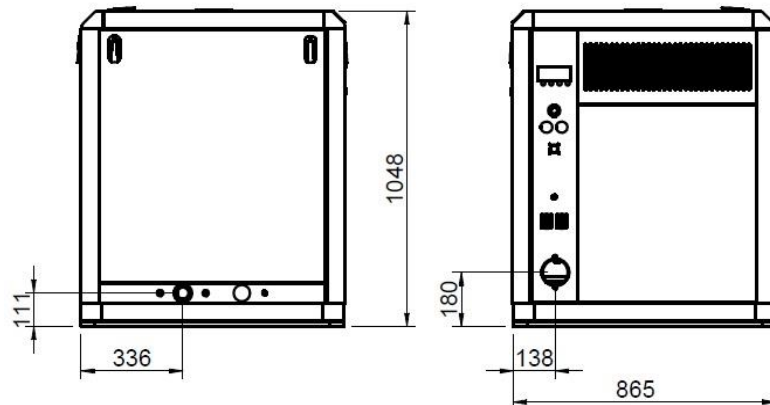
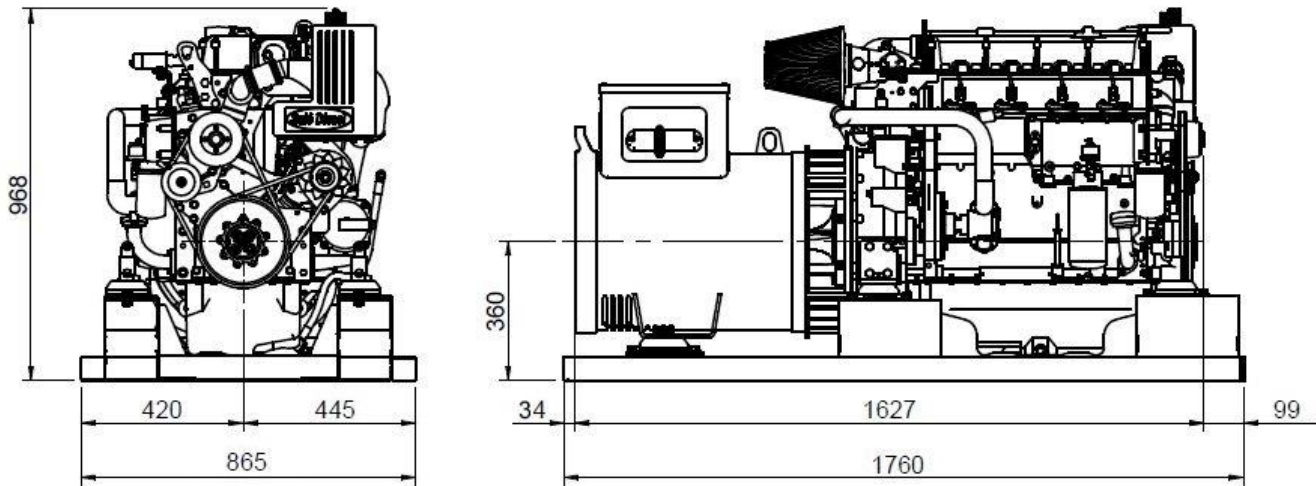
### Stromwandler

### Ermöglicht die folgenden Messwerte:

- Strom (A), Leistung (kW), Scheinleistung (kVA) und PF
- Erdungsisierte Transformatoren
- Spannungswandlereinheit zur Trennung der Hauptspannung
- Regler mit Spannungsverhältnis (1:1)

\* Die angegebene Funktion benötigt die Spannungswandler (optionale Ausstattung), damit die Informationen auf dem Bedienfeld angezeigt werden können.

## Abmessungen



Vertragshändler

www.solediesel.com  
info@solediesel.com

Detaillierte Zeichnungen, Broschüren und Anleitung finden Sie im Internet solediesel.com. Alle Rechte vorbehalten. Die technischen Spezifikationen und die Präsentation unterliegen Änderungen und Änderungen ohne vorherige Ankündigung. Nichtvertragliche Informationen.