

Osnovni podatci

| | | | |
|---------------------------|----------------|------------------|-----------|
| Maksimalna snaga*: | 68 kW (85 kVA) | Voltaža: | 400/230 V |
| Osnovna snaga**: | 61,8 kW | Amperaža: | 122,7 A |
| Frekvencija: | 50 Hz | Faza: | 3 |

Dimenzije i težina

| | | | |
|---|---------|--|---------|
| Ukupna dužina bez zvučno-izolacijske kutije: | 1760 mm | Ukupna dužina sa zvučno-izolacijskom kutijom: | 2007 mm |
| Ukupna širina bez zvučno-izolacijske kutije: | 866 mm | Ukupna širina sa zvučno-izolacijskom kutijom: | 865 mm |
| Ukupna težina bez zvučno-izolacijske kutije: | 969 mm | Ukupna težina sa zvučno-izolacijskom kutijom: | 1048 mm |
| Suha težina Bez zvučne izolacije: | 988 Kg | Suha težina Sa zvučnom izolacijom: | 1100 Kg |

Motor

| | | | |
|--------------------------------------|---------------------------|---|---------------------------|
| Proizvođač baznog motora: | Deutz | Promjer: | 108 mm (4,25 in) |
| Model Solé Diesel: | SDZ-109 | Takt: | 130 mm (5,12 in) |
| Tip: | 4 tiempos_HR | Kompresija: | 19:1 |
| Broj okretaja motora: | 1500 | Sistem ubrizgavanja: | Mehanički i direktni |
| broj cilindara: | 4 | Usisni sistem: | Turbo punjač |
| zapremina: | 4764 cc | kućište zamašnjaka (zvono): | SAE 2 |
| Tip ulja: | SAE 15W40 | količina rashladne tekućine: | 17,5 L (4,62 gal) |
| Kapacitet ulja: | 11 L (2,91 gal) | Zamašnjak: | SAE 11 1/2 |
| Snaga: | 81 kW (110,16 CV) | količina protoka rashladne tekućine: | 141,5 l/min (37,38 gal/m) |
| Količina protoka morske vode: | 107,4 l/min (28,37 gal/m) | količina usisa zraka: | 5,5 m ³ /m |

Uvjeti ocjenjivanja prema ISO 3046 (100 kPa tlak zraka, 30 % relativne vlažnosti i temp. zraka 25 °C (77 ° F))

* Maksimalna izlazna snaga: maksimalna snaga koju isporučuje generator na punom opterećenju

** Primarna snaga: nazivna snaga prema ISO 3046 i ISO 8528-1. sa 10% preopterećenja jedan sat u dvanaest sati.

1 kW \cong 1,36 CV 1 kW \cong 1,36 HP (metric) 1 kW \cong 1,36 CH

Detalji napajanja gorivom

| | | | |
|-------------------------------|-----------------------|-----------------------------------|------------------|
| Potrošnja goriva 25%: | 5,5 L/H (1,45 Gal/H) | Tip goriva: | Dizel |
| Potrošnja goriva 50%: | 10,2 L/H (2,69 Gal/H) | Standard goriva: | loživo ulje ASTM |
| Potrošnja goriva 75%: | 15 L/H (3,96 Gal/H) | Tip pumpe za ubrizgavanje: | individualni |
| Potrošnja goriva 100%: | 19,9 L/H (5,26 Gal/H) | Limitator broja okretaja: | Mehanički |

Električni sistem

| | | | |
|-----------------------------|------|---------------------------------------|------|
| Voltaža akumulatora: | 24 V | tip elektromagnetskog ventila: | ETS |
| Elektropokretač: | 4 kW | Alternator: | 35 A |

Detalji instalacije

| | | | |
|---|-----------------|--|-----------------|
| Promjer cijevi ispušnih plinova: | 90 mm (3,54 in) | Maksimalna visina podizanja goriva: | 1,3 m (4,27 ft) |
| Promjer cijevi usisa mora: | 42 mm (1,65 in) | maksimalna visina podizanja morke vode za hlađenje: | 4 m (157,48 in) |
| Promjer cijevi dovoda goriva: | 12 mm (0,47 in) | Maksimalna temperatura morske vode: | 32 °C (89,6 °F) |
| Promjer cijevi povrata goriva: | 12 mm (0,47 in) | Maksimalni kut instalacije ***: | 10 ° |
| Minimalni kapacitet baterije: | 24 V 90 A/h | | |

Detalji elektropunjača

| | | | |
|---------------------------|------------|---|------------------------|
| Brend: | Meccalte | omj φ: | 0,8 |
| Model: | ECP34-1S/4 | Dodatna el. izolacija za tropske uvjete: | Da |
| Tip regulatora: | DSR | Pobuda: | Brushless |
| Broj polova: | 4 | Točnost regulacije napona**: | 1% |
| Tip izolacije*: | H | standardi: | EN60034-1, IEC 60034-1 |
| Vodonepropusnost*: | 23 | tip alternatora: | Sinkroniziran |

Opcijska oprema

| | |
|--|---|
| ifonski komplet je obavezan ako je generator ispod vodene linije | Izdvojeno hlađenje oko kobilice za suhi i vlažni ispuh |
| Električni sustav motora na 24 V | Cijevi s dvostrukim stjenkama i kit alarma |
| Servisni kit za krstarenje: filtri za gorivo i ulje, pumpa rashlada (mora), impeler, rer | Prekidač za prekid rada motora zbog niske razine rashladne tekućine |
| Suhi ispušni sustav | Filter goriva / separator vode |
| | separator ispušnog plinova i rashladne tekućine |
| | |
| | |
| | |
| | |



* Druga zaštita dostupna

** Sa opterećenjem od 0 do 100%, odstupanje od brzine od -2% do + 5%, faktor snage 0,8 linearno i uravnoteženo optereće

*** u svim pravcima

za ostale zahtjeve kontaktirajte odjel prodaje



Descripción general_HR

- LCD ekran, zaslon 128 x 64 piksela
- 70 LED indikatora
- Vrijednosti generatora (vidi informacije o zaslonu)
- Konfiguracija zaštićena lozinkom
- Indikacija sata rada
- Višejezični
- Genset pro

Upravljanje upozorenjima

- Prekid rada (SD)
- Visoka temperatura rashladne tekućine
- Nizak tlak ulja
- Prekomjerna brzina
- Preopterećenje *
- Kratki spoj *
- Previsoki napon *
- previše / premalo napona
- Preko / ispod frekvencije
- Zaustavljanje u nuždi
- Upozorenja (WRN)
- Nisk

Opis funkcija

- Način isključenja
- Ručno upravljanje- način rada (ručno pokretanje / zaustavljanje)
- Automatsko upravljanje pokretanja



Napajanje

- Napon 12/24 DC sa zaštitnim osiguračem
- Potrošnja 60/35 mmA

Radni uvjeti

- Radna temperatura -20 + 70 °C
- Vlažnost 95% bez kondenzacije
- Zaštita komandne ploče IP65

Standardna sukladnost

- Direktiva o niskom naponu EN 61010-1: 95 + A1: 97
- Elektromagnetska EN 50081-1: 94, EN 5

Informacije displeja

Mjerenje

- L1-L3 Napon (V), Frekvencija (Hz), Tlak ulja, (bar)
- Temperatura rashladne tekućine (°C), Akumulator, Napon (V), RPM
- Aktivna snaga * (kW), Očigledna, Snaga * (kVA), struja * (A), PF *

Povijesti

Opcijska oprema

SCO 10 Dodatna instr. tabla

- Omogućuje isti rad i funkcionalnost kao glavna SCO 10 inst. tabla.
- Povezani su RS485 priključkom
- Komunikacijski kabel dostupan je od 12/24/36 m.

IP65 Box Kit

- Električna kutija w

Binarni modul za ulaz / izlaz

IG-IB internetski komunikacijski spoj

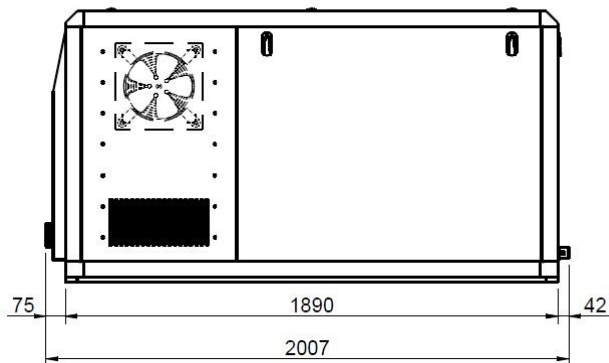
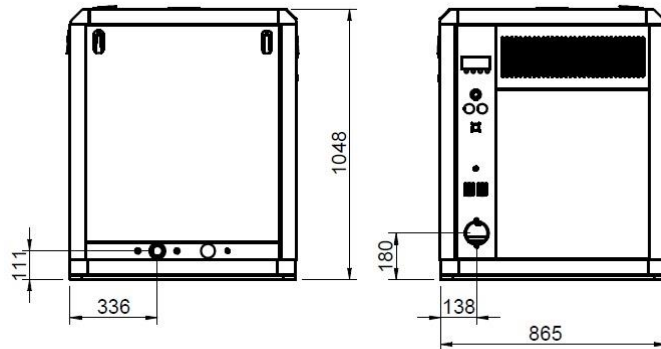
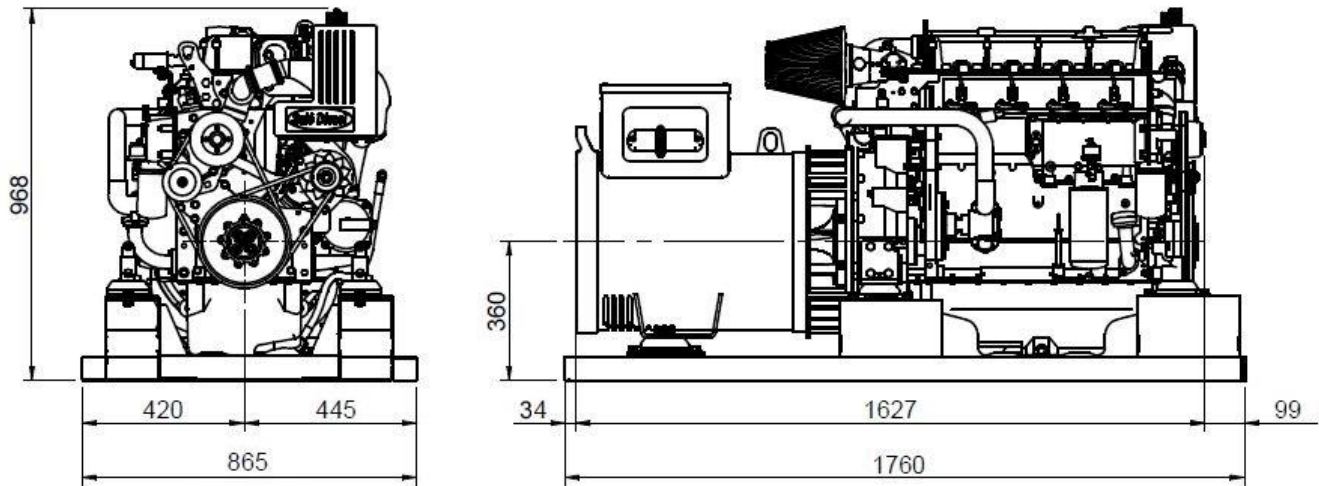
- Za Ethernet / internetske komunikacije

Strujni transformatori

Dopušta sljedeća očitavanja:

- Struja (A), aktivna snaga (Kw)

Dimenzije



Ovlašteni distributer

www.solediesel.com

info@solediesel.com

Detaljni nacrti, brošure i uputstva dostupna su na www.solediesel.com. Zadržana su sva prava. Tehničke specifikacije, podatci i prikaz su podložni promjenama bez prethodne najave.

Neformalne informacije