



Données générales

Puissance maximale*:	68 kW (85 kVA)	Voltage:	400/230 V
Puissance première**:	61,8 kW	Ampérage:	122,7 A
Fréquence:	50 Hz	Phases:	3

Dimensions et poids

Longueur totale sans cocon:	1760 mm	Longueur totale avec cocon:	2007 mm
Largeur totale sans cocon:	865 mm	Largeur totale avec cocon:	865 mm
Hauteur totale sans cocon:	969 mm	Hauteur totale avec cocon:	1048 mm
Poids sec sans cocon:	988 Kg	Poids secs avec cocon:	1100 Kg

Moteur

Fabricant du moteur base:	Deutz	Diamètre:	108 mm (4,25 in)
Modèle Solé Diesel:	SDZ-109	Course:	130 mm (5,12 in)
Type:	4 Num. temps	Taux de compression:	19:1
Tr/min moteur:	1500	Système d'injection:	Mécanique et direct
Nombre de cylindres:	4	Système d'admission:	Turbocompresseur
Cylindrée totale:	4764 cc	SAE flasque du volant:	SAE 2
Type d'huile:	SAE 15W40	Capacité de refroidissement:	17,5 L (4,62 gal)
Capacité d'huile:	11 L (2,91 gal)	Volant:	SAE 11 1/2
Puissance:	81 kW (110,16 CV)	Débit de refroidissement:	141,5 l/min (37,38 gal/m)
Débit d'eau de mer:	107,4 l/min (28,37 gal/m)	Débit d'air d'admission:	5,5 m ³ /m
Type de échappement:	Coude d'échappement humide	Protecteur courroie:	Optionnel

Conditions standard selon la norme ISO 3046 (pression barométrique de 100 kPa, humidité relative de 30 % et température de 25 °C).

* Puissance maximale : puissance fournie à capacité maximale du groupe

** Puissance première : puissance nominale selon ISO 3046, ISO 8528-1 Capacité de surcharge de 10 % une heure toutes les 12 heures.

1 kW \cong 1,36 CV 1 kW \cong 1,36 HP (metric) 1 kW \cong 1,36 CH

Détails du système d'alimentation de carburant

Consommation 25%:	5,5 L/H (1,45 Gal/H)	Type de carburant:	Diesel
Consommation 50%:	10,2 L/H (2,69 Gal/H)	Qualité de carburant:	Fueloil diesel ASTM
Consommation 75%:	15 L/H (3,96 Gal/H)	Type de pompe d'injection:	Individuel
Consommation 100%:	19,9 L/H (5,26 Gal/H)	Type de régulateur de pompe:	Mécanique

Système électrique

Tension d'alimentation:	24 V	Type de solénoïde d'arrêt:	ETS
Démarrreur:	4 kW	Alternateur:	35 A
#N/D	Optionnel	Kit armoire IP 65:	Optionnel
#N/D	Optionnel	Transformateurs de tension:	Optionnel

Détails d'installation

Diamètre intérieur tuyau d'échappement:	90 mm (3,54 in)	Hauteur max. d'aspiration diesel:	1,3 m (4,27 ft)
Diamètre intérieur tuyau d'eau de mer:	42 mm (1,65 in)	Hauteur max. d'aspiration d'eau de mer:	4 m (157,48 in)
Diamètre intérieur tuyau d'aspiration diesel:	12 mm (0,47 in)	Température max. de l'eau de mer:	32 °C (89,6 °F)
Diamètre intérieur tuyau de retour diesel:	12 mm (0,47 in)	Angle maximal d'installation***:	10 °
Capacité de batterie minimale:	24 V 90 Ah		

Détails d'alternateur

Marque:	Meccalte	Cos φ:	0,8
Modèle:	ECP34 1S 4 C	Tropicalisé:	#N/D
Type de régulateur:	DSR	Système d'excitation:	BRUSHLESS
Nombre de pôles:	4	Régulation précise de la tension**:	0,01
Type d'isolation*:	H	Normes:	EN60034-1, IEC 60034-1
Protection IP*:	23	Type d'alternateur:	Synchrone

Équipement standard

Rallonge de câblage électrique de 4 m	Tableau de bord SCO 10
Pompe d'extraction d'huile	Manuel du propriétaire et de l'alternateur
Support rigide	Emballage
Silentblocks	

Accessoires optionnels

Pack anti-siphon (obligatoire si le générateur est sous le niveau de l'eau)	Refroidissement de la quille (échappement sec ou humide)
Pack révision (filtres à carburant et à huile, turbine, courroie)	Kit de tuyaux d'injection à double paroi et alarme
Système d'échappement à sec	Alarme de niveau bas de liquide de refroidissement
Système d'échappement à humide	Filtre de décantation eau/carburant
Filtres à eau	Séparateur eau/fumée
Robinets de fond	Tuyaux de carburant
Pack de mise en marche	Tuyaux d'échappement
Arbre Prise Force	Tuyaux d'eau salée

* Autres protections disponibles

** Avec une charge de 0 à 100 %, une variation de vitesse de -2 % à +5 %, un facteur linéaire de 0,8 et une charge équilibrée.

*** Dans toutes les directions

S'il vous plaît, pour autres exigences contactez avec le département des ventes



Tableau SCO 10



Caractéristiques générales

- Écran LCD avec lumière, 128 x 64 pixels
- Deux indicateurs LED
- Mesures du groupe électrogène (voir informations sur l'écran)
- Configuration protégée par mot de passe
- Indicateur des heures de fonctionnement
- Multi-langues
- Protections du groupe électrogène (Voir gestion des alarmes)
- Fonction de préchauffage
- Terminal de pré-excitation D+
- Sortie bus CAN avec protocole SAE J1966
- Deux minuteriers polyvalentes
- Dimensions 180 x 120 x 55 mm
- Poids 450 g

Gestion d'alarme

Arrêt (SD)

- Température élevée du liquide de refroidissement du moteur
- Basse pression d'huile
- Surrégime
- Surcharge*
- Court-circuit*
- Surintensité*
- Haute/basse tension
- Haute/basse fréquence
- Arrêt d'urgence
- Avertissements (WRN)
- Température élevée du liquide de refroidissement du moteur
- Basse pression d'huile
- Haute/basse tension de la batterie
- Avis de maintenance
- Capteur de défauts (FLS)

Description d'utilisation

- Mode OFF
- Mode MAN (marche/arrêt moteur manuel)
- Mode AUT (marche/arrêt moteur automatique)



Source d'alimentation

- Tension d'alimentation 12/24 V CC avec protection par fusibles
- Consommation 60/35 mA

Conditions de fonctionnement

- Température de fonctionnement 20+70 °C
- Humidité 95 % sans condensation
- Protection de la face avant IP65

Conformité aux normes

- Directive basse tension EN 61010- 1:95+A1:97
- Électromagnétique EN 50081-1:94, EN 50081-2:96
- Compatibilité EN 500821:99, EN 50082-2:97

Informations d'écran

Mesures

- L1/L3 Tension (V), Fréquence (Hz), Pression d'huile (bar)
- Temp. du liquide de refroidissement (°C), Tension batterie (V), RPM
- Puissance* (kW), Puissance apparente* (kVA), Courant* (A), PF*

Historique

Équipement en option

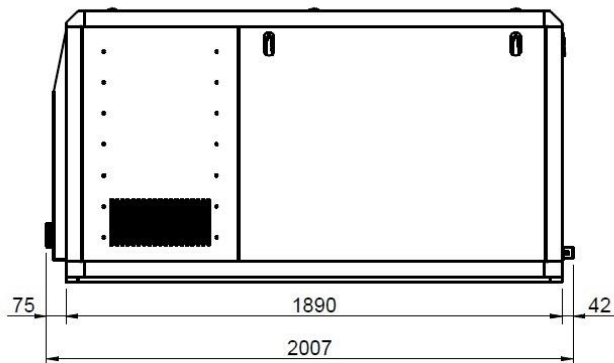
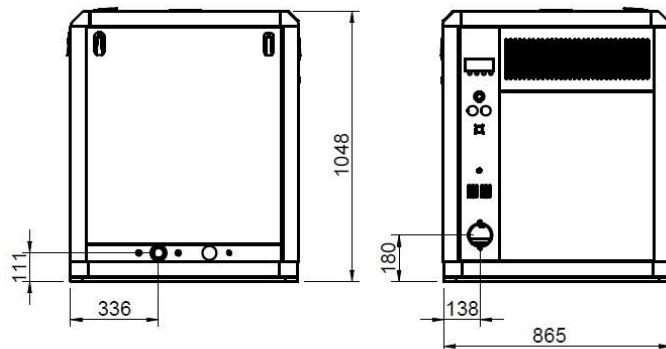
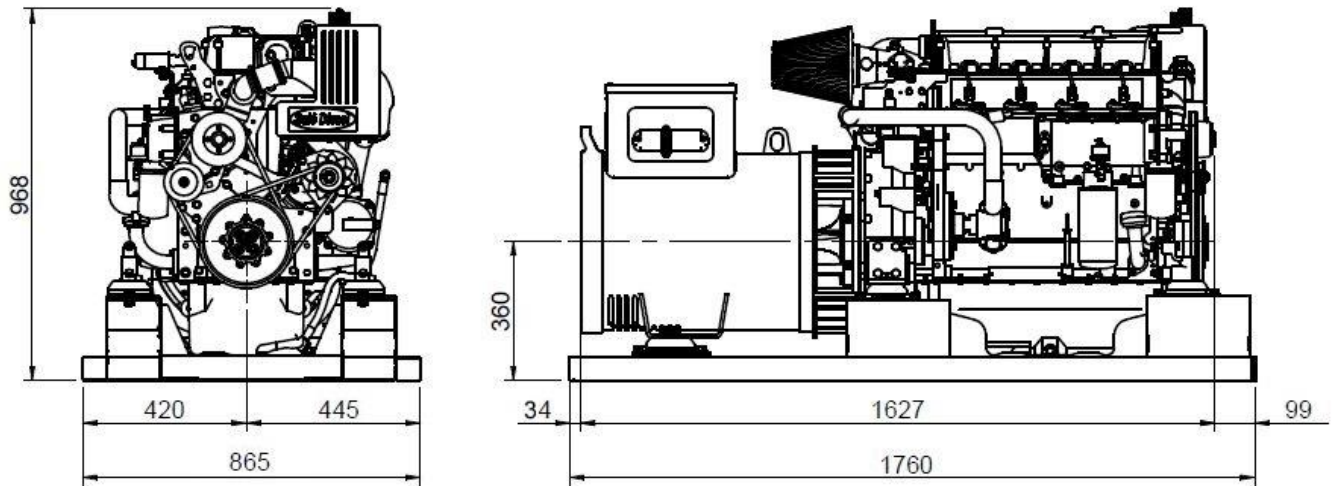
Module d'extension d'entrée/sortie binaire

Pont de réseau Internet IG-IB

- Pour la communication Ethernet/Internet

* La fonction spécifiée a besoin des transformateurs de voltage (équipement optionnel) pour voir l'information dans le tableau de bord.

Dimensions



Distributeur autorisé

www.solediesel.com
info@solediesel.com

Plans, feuillets commerciaux et manuels sont disponibles sur notre site web [solediesel.com](http://www.solediesel.com).
Calculatrice de puissance Les spécifications techniques et la présentation sont soumises à des variations et changements sans préavis. Information non contractuelle.