



GENERATORAGGREGATEN

120 GTA/GTAC

Trifasisch

Algemene gegevens

Maximumvermogen*	96 kW (120 kVA)	Spanning	480/277 V
Primaire Power**	87.3 kW	Stroomintensiteit	144.3 A
Frequentie	60 Hz	Fase	3

Afmetingen en Gewichten

Totale lengte zonder cabine	1760 mm	Afmetingen en Gewichten	2007 mm
Totale breedte met cabine	865 mm	Totale lengte zonder cabine	865 mm
Totale hoogte met cabine	1011 mm	Totale breedte zonder cabine	1048 mm
Total. hoogte zond. cabine dr.gewicht met cabine	1040 mm	Total. hoogte zond. cabine dr.gewicht zond. cabine	1040 mm

Motor

Fabrikant motorbasis	Deutz	Diameter	108 mm (4.25 in)
Model	SDZ-165	Traject	130 mm (5.12 in)
Type	Diesel, 4 takt	Compressieverhouding	19:1
RPM-motor	1800	Injectiesysteem	Mekanisk og direkte
Aantal cilinders	4	Inlaatsysteem	Turbo intercooler
Totale cilinderinhoud	4764 cc	SAE-vliegwielbehuizing	SAE 2
Type olie	SAE 15W40	Koelvloeistofcapaciteit	17.5 L (4.62 gal)
Oliecapaciteit	11 L (2.91 gal)	Vliegwiel	SAE 11 1/2
Vermogen	105 kW (142.8 CV)	Koelmiddeldebiet	162.1 l/min (42.82 gal/m)
Zoutwaterdebiet	130.4 l/min (34.45 gal/m)	Debiet luchtinlaat	7.8 m3/m
uitlaat type:	Natte uitlaat elleboog	Riem bescherming	Optioneel

Standaardomstandigheden volgens ISO 3046-norm (100kPa barometerdruk, 30% relatieve vochtigheid en temperatuur van 25 °C).

* Maximumvermogen: Geleverde stroom op maximale aggregaatcapaciteit.

** Prime Power: Rating volgens ISO 3046, ISO8528-1. Overbelastingcapaciteit van 10% gedurende 1 uur elke 12 uur.

Gegevens brandstofsysteem

1 kW 1,36 CV 1 kW 1,36 HP (metric) 1 kW 1,36 CH

45684 - 1/25

Gegevens brandstofsysteem

Verbruik 25%	8.3 l/h (2.19 gal)	Type brandstof	Diesel
Verbruik 50%	14.5 l/h (3.83 gal)	Kwaliteit brandstof	Fueloil diesel ASTM
Verbruik 75%	21.1 l/h (5.57 gal)	Type injectiepomp	Individueel
Verbruik 100%	28 l/h (7.4 gal)	Type pompregelaar	Monteur

Elektrisch systeem

Spanning accu	24 V	Type stopsolenoïde	ETS
Startmotor	4 kW	Gegevens wisselstroomgenerator	35 A
Vrije massa	Optioneel	IP 65 kastkit	Optioneel
SCO 11 dubbel paneel	Optioneel	Stroomtransformatoren	Optioneel

Installatiegegevens

Binnendiameter uitlaatgasslang	90 mm (3.54 in)	Max. aanzuighoogte dieselolie	1.3 m (4.27 ft)
Binnendiameter zoutwaterslang	42 mm (1.65 in)	Max. aanzuighoogte zeewater	4 m (157.48 in)
Binnendiameter dieselzuigslang	12 mm (0.47 in)	Max. Temp. Van zout water	32 ° (89.6 °F)
Binnendiameter dieselterugvoerslang	12 mm (0.47 in)	Maximale montagehoek***	10 °
Minimale accucapaciteit	24 V 143 Ah		

Details van de wisselstroomgenerator

Merk	Meccalte	Cos Phi	0,8
Model	ECP34 1M 4 C	Tropicalisatie	Ja
Type regelaar	DSR	Bekrachtigingssysteem	Brushless
Aantal polen	4	Nauwkeurigheid spanningsregeling**	0,01
Type isolatie*	H	Type wisselstroomgenerator	Synchroon
IP-bescherming	23	Normen	EN60034-1, IEC 60034-1

Standaarduitrusting

Verlenging elektrische bedrading van 4 m	SCO 11 bedieningspaneel
Olieafzuigpomp	Handleiding van de eigenaar en van de dynamo
Stevige bodemplaat	Verpakking
Silentblocks	

Optionele accessoires

Sifonbrekerpakket (verplicht bij laag waterniveau van de generator)	waterfilters
onboard-pakket (diesel- en oliefilters, waaier, riem)	bodemkranen
droog uitlaatsysteem	opstartpakket
uitlaatsysteem	Kit Aftakas

* Andere beschikbare beschermingen.

** Met belasting van 0 tot 100%, snelheidsvariatie van -2% tot +5%, 0.8 lineaire factor en symmetrische belasting.

*** In alle richtingen

Gelieve voor andere vereisten contact op te nemen met de Verkoopafdeling



Algemene gegevens

Grafisch LCD scherm met licht, scherm met 128 x 64 pixels

afmetingen genset (zie scherm informatie)

Configuratie beveiligd door gebruiker en wachtwoord

Indicatie werkuren Meertalig

Gebeurtenissenlogboek

Gensetbeveiligingen (zie Alarmbeheer)

Voorverwarmingsfunctie

D+ voorbekrachtiging

Geïntegreerde PLC functie

CAN bus informatie met SAE J1939 protocol

Beheer van onderhoudsuren

Afmetingen 195 x 135 x 47 mm

Snijbord 172 x 112 mm

Gewicht 450 g

Alarmbeheer

Uitschakeling (SD)

Hoge koelvloeistof temperatuur

Hoge koelvloeistof temperatuur

Lage oliedruk

Te hoge snelheid

Overbelasting*

Kortsluiting*

Overstroom*

Over / onderspanning

Over / onderfrequentie

Noodstop

Waarschuwingen (WRN)

Hoge koelvloeistof temperatuur

Hoge koelvloeistof temperatuur

Lage oliedruk Te hoge/te lage batterijspanning

Vraag voor onderhoud

Detectie van sensorstoring (FLS)

Bedieningsmodi

UIT-modus

MAN-modus (motor handmatig starten/stoppen)

AUT-modus (motor automatisch starten/stoppen)

Stroomtoevoer

Voeding 12/24 DC met zekering

Verbruik 80mA (12V) of 51 (24V)

Bedrijfsomstandigheden

Bedrijfstemperatuur -20+70 °C

Vochtigheid 95 % zonder condensatie

Bescherming frontpaneel IP65

Conform de norm EN 61000 6-2, EN 61000-6-4, EN 61010-1

EN 600682-2-6 (2÷25 Hz / ±1,6 mm; 25÷100 Hz / 4,0 g)

EN 60068-2 30:2005 25/55°C, RH 95%, 48 uur

EN 60529 (frontpaneel IP65, achterkant IP20)

Scherminformatie

Maatregel

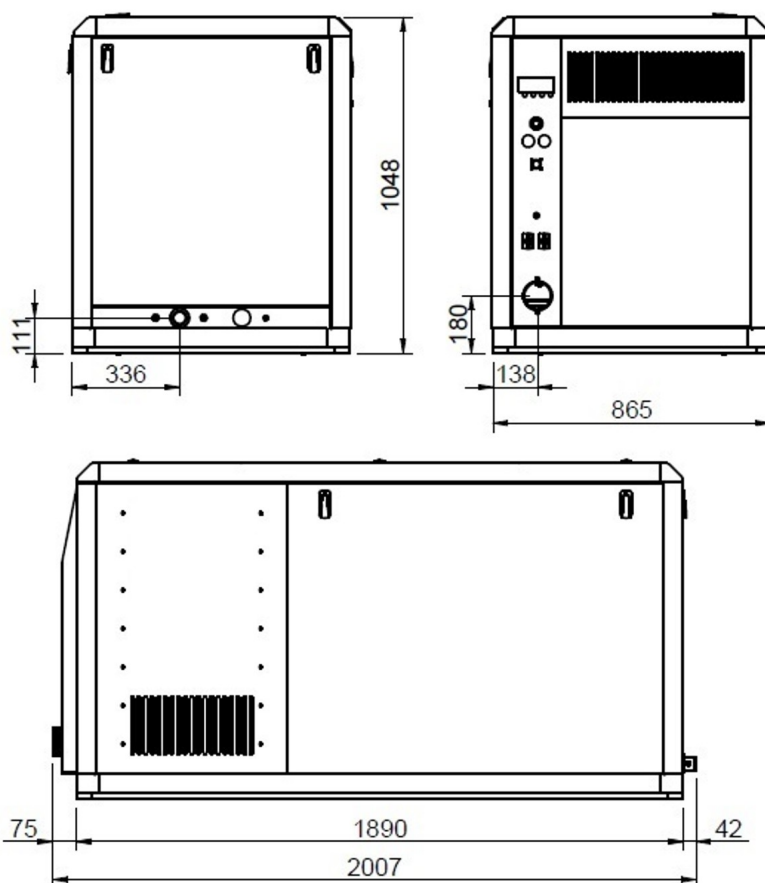
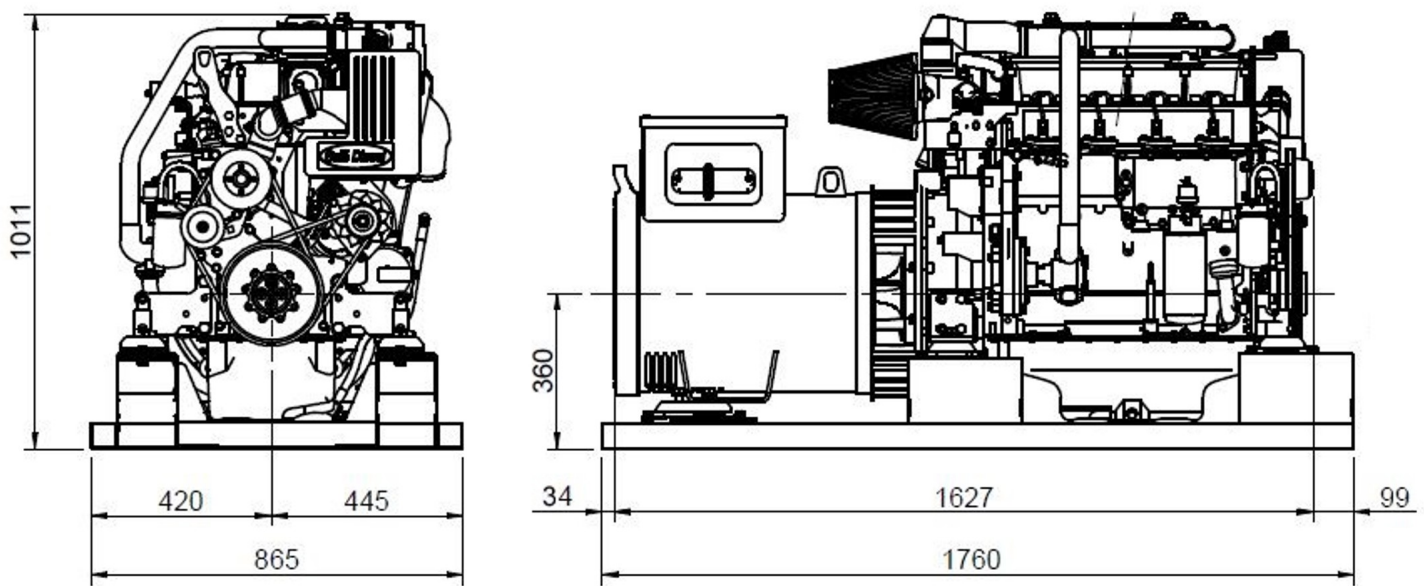
L1-L3 Spanning (V), Frequentie (Hz), Oliedruk (bar)

Koelmiddeltemperatuur (°C), Spanning accu (V), TPM, Vermogen* (kW)

Schijnbaar vermogen * (kVA), Intensiteit * (A), PF*

Geschiedenisregister

Afmetingen



Geautoriseerde Dealer



Gedetailleerde tekening, brochures en handleidingen vindt u op het internet soleadadvance.com. Alle rechten voorbehoud. De technische specificaties en de presentatie kunnen zonder voorafgaande kennisgeving worden gewijzigd en gewijzigd. Niet-contractuele informatie.

