



GROUPES ÉLECTROGÈNES

120 GTA/GTAC

Triphasé

Données générales

Puissance maximale*	96 kW (120 kVA)	Voltage	480/277 V
Puissance première**	87.3 kW	Ampérage	144.3 A
Fréquence	60 Hz	Phases	3

Dimensions et poids

Longueur totale sans cocon	1760 mm	Longueur totale avec cocon	2007 mm
Largeur totale sans cocon	865 mm	Largeur totale avec cocon	865 mm
Hauteur totale sans cocon	1011 mm	Hauteur totale avec cocon	1048 mm
Poids sec sans cocon	1010 Kg	Poids secs avec cocon	1117 Kg

Moteur

Fabricant du moteur base	Deutz	Diamètre	108 mm (4.25 in)
Modèle	SDZ-165	Course	130 mm (5.12 in)
Type	Diesel, 4 temps	Taux de compression	19:1
Tr/min moteur	1800	Système d'injection	Mécanique et direct
Nombre de cylindres	4	Système d'admission	Turbocompressé intercooler
Cylindrée totale	4764 cc	SAE flasque du volant	SAE 2
Type d'huile	SAE 15W40	Capacité de refroidissement	17.5 L (4.62 gal)
Capacité d'huile	11 L (2.91 gal)	Volant	SAE 11 1/2
Puissance	105 kW (142.8 CV)	Débit de refroidissement	162.1 l/min (42.82 gal/m)
Débit d'eau de mer	130.4 l/min (34.45 gal/m)	Débit d'air d'admission	7.8 m3/m
Type de échappement	Coude d'échappement humide	Protecteur courroie	Optionnel

Conditions standard selon la norme ISO 3046 (pression barométrique de 100 kPa, humidité relative de 30 % et température de 25 °C).

* Puissance maximale : puissance fournie à capacité maximale du groupe

** Puissance première : puissance nominale selon ISO 3046, ISO 8528-1 Capacité de surcharge de 10 % une heure toutes les 12 heures.

Détails du système d'alimentation de carburant

1 kW 1,36 CV 1 kW 1,36 HP (metric) 1 kW 1,36 CH

45580 - 10/24

Détails du système d'alimentation de carburant

Consommation 25%	8.3 l/h (2.19 gal)	Type de carburant	Diesel
Consommation 50%	14.5 l/h (3.83 gal)	Qualité de carburant	Fueloil diesel ASTM
Consommation 75%	21.1 l/h (5.57 gal)	Type de pompe d'injection	Individuel
Consommation 100%	28 l/h (7.4 gal)	Type de régulateur de pompe	Mécanique

Système électrique

Tension d'alimentation	24 V	Type de solénoïde d'arrêt	ETS
Démarrreur	4 kW	Alternateur	35 A
Masse libre	Optionnel	Kit armoire IP 65	Optionnel
SCO 11 double panneau	Optionnel	Transformateurs de tension	Optionnel

Détails d'installation

Diamètre intérieur tuyau d'échappement	90 mm (3.54 in)	Hauteur max. d'aspiration diesel	1.3 m (4.27 ft)
Diamètre intérieur tuyau d'eau de mer	42 mm (1.65 in)	Hauteur max. d'aspiration d'eau de mer	4 m (157.48 in)
Diamètre intérieur tuyau d'aspiration diesel	12 mm (0.47 in)	Température max. de l'eau de mer	32 ° (89.6 °F)
Diamètre intérieur tuyau de retour diesel	12 mm (0.47 in)	Angle maximal d'installation***	10 °
Capacité de batterie minimale	24 V 143 Ah		

Détails d'alternateur

Marque	Meccalte	Cos Phi	0,8
Modèle	ECP34 1M 4 C	Tropicalisé	Oui
Type de régulateur	DSR	Système d'excitation	Brushless
Nombre de pôles	4	Régulation précise de la tension**	0,01
Type d'isolation*	H	Type d'alternateur	Synchrone
Protection IP	23	Normes	EN60034-1, IEC 60034-1

Équipement standard

Rallonge de câblage électrique de 4 m	Tableau de bord SCO 11
Pompe d'extraction d'huile	Manuel du propriétaire et de l'alternateur
Support rigide	Emballage
Silentblocks	

Accessoires optionnels

Pack anti-siphon (obligatoire si le générateur est sous le niveau de l'eau)	Filtres à eau
Pack révision (filtres à carburant et à huile, turbine, courroie)	Robinets de fond
Système d'échappement à sec	Pack de mise en marche
Système d'échappement à humide	Arbre Prise Force

* Autres protections disponibles

** Avec une charge de 0 à 100 %, une variation de vitesse de -2 % à +5 %, un facteur linéaire de 0,8 et une charge équilibrée.

*** Dans toutes les directions

S'il vous plaît, pour autres exigences contactez avec le département des ventes

Panel SCO 11



Caractéristiques générales

LCD graphique avec lumière, écran 128 x 64 pixels
Mesures du groupe électrogène (voir Informations concernant l'écran)
Configuration protégée par utilisateur et mot de passe
Indication de l'heure de fonctionnement
Multilingue
Journal de l'historique des événements
Protections du groupe électrogène (voir Gestion des alarmes)
Fonction de préchauffage
Terminal de pré-excitation D+
Fonction PLC intégrée
Informations sur le bus CAN avec protocole SAE J1939
Contrôle des heures de maintenance
Dimensions 195 x 135 x 47 mm
Découpe du panneau 172 x 112 mm
Poids 450 g

Gestion d'alarme

Arrêt d'urgence (SD)
Température élevée du liquide de refroidissement
Basse pression d'huile
Survitesse
Surcharge*
Court-circuit*
Surintensité*
Sur/sous tension
Sur/sous fréquence
Arrêt d'urgence
Avertissements (WRN)
Température élevée du liquide de refroidissement
Basse pression d'huile
Sur/sous tension de batterie
Demande de maintenance
Détection de défaillance de capteur (FLS)

Modes de fonctionnement

Mode OFF	Mode AUT (marche/arrêt moteur automatique)
Mode MAN (marche/arrêt moteur manuel)	

Source d'alimentation

Alimentation en tension 12/24 VDC avec protection par fusible
Consommation 80 mA (12 V) ou 51 (24 V)

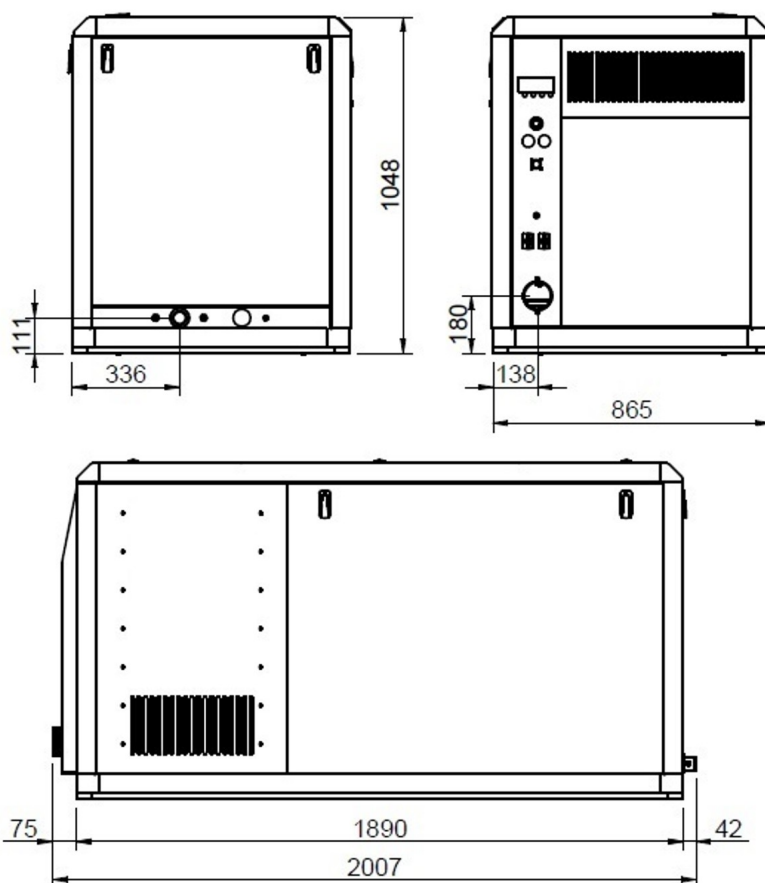
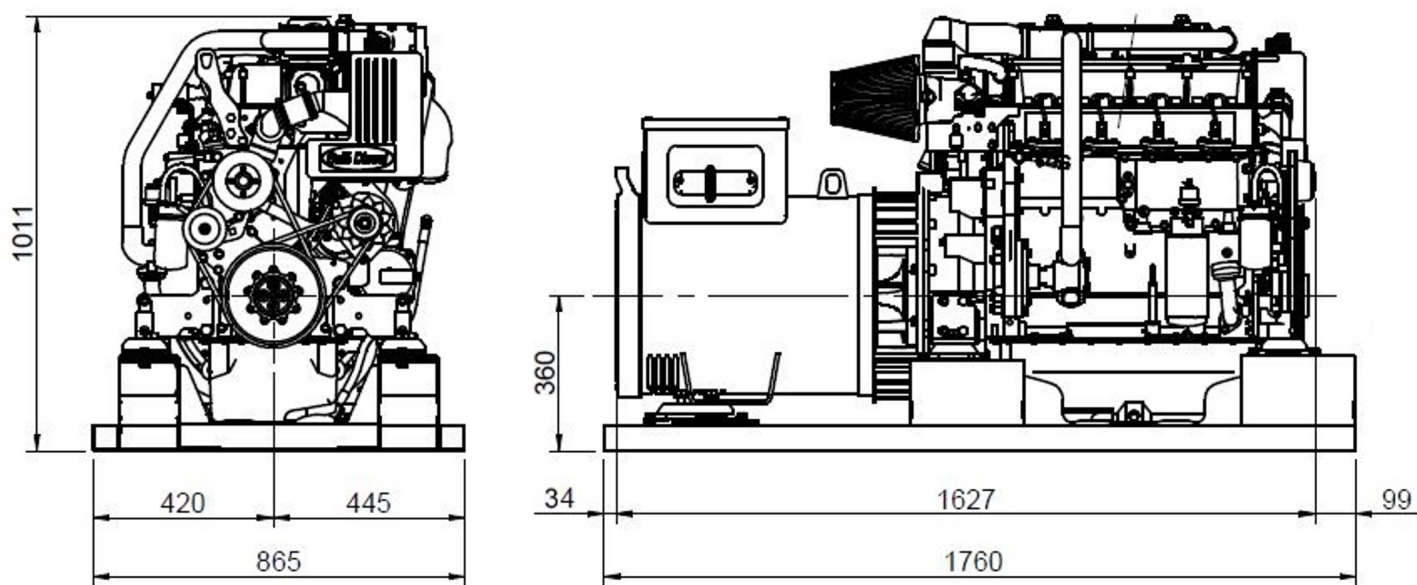
Conditions de fonctionnement

Température de fonctionnement -20+70 °C
Humidité 95 % sans condensation
Protection de la face avant IP65
Conformité aux normes
EN 61000-6-2, EN 61000-6-4, EN 61010-1
EN 60068-2-6 (2÷25 Hz / ±1,6 mm ; 25÷100 Hz / 4,0 g)
EN 60068-2-30:2005 25/55 °C, RH 95 %, 48 h
EN 60529 (face avant IP65, face arrière IP20)

Informations d'écran

Mesures
L1/L3 Tension (V), Fréquence (Hz), Pression d'huile (bar)
Temp. Du liquide de refroidissement (°C), Tension batterie (V), RPM
Puissance* (kW), Puissance apparente* (kVA), Courant* (A), PF*
Historique

Dimensions



Distributeur autorisé



Plans, feuillets commerciaux et manuels sont disponibles sur notre site web soleadadvance.com. Calculatrice de puissance
Les spécifications techniques et la présentation sont soumises à des variations et changements sans préavis.
Information non contractuelle.

