



GENERATORAGGREGATEN

115 GT/GTC

Trifasisch

Algemene gegevens

| | | | |
|-------------------------|-------------------|--------------------------|-----------|
| Maximumvermogen* | 90 kW (112.4 kVA) | Spanning | 400/230 V |
| Primaire Power** | 82 kW | Stroomintensiteit | 162.2 A |
| Frequentie | 50 Hz | Fase | 3 |

Afmetingen en Gewichten

| | | | |
|---|---------|---|---------|
| Totale lengte zonder cabine | 1760 mm | Afmetingen en Gewichten | 2007 mm |
| Totale breedte met cabine | 865 mm | Totale lengte zonder cabine | 865 mm |
| Totale hoogte met cabine | 1011 mm | Totale breedte zonder cabine | 1048 mm |
| Total. hoogte zond. cabine dr.gewicht met cabine | 1040 mm | Total. hoogte zond. cabine dr.gewicht zond. cabine | 1040 mm |

Motor

| | | | |
|------------------------------|---------------------------|--------------------------------|---------------------------|
| Fabrikant motorbasis | Deutz | Diameter | 108 mm (4.25 in) |
| Model | SDZ-165 | Traject | 130 mm (5.12 in) |
| Type | Diesel, 4 takt | Compressieverhouding | 19:1 |
| RPM-motor | 1500 | Injectiesysteem | Mekanisch og direkte |
| Aantal cilinders | 4 | Inlaatsysteem | Turbo intercooler |
| Totale cilinderinhoud | 4764 cc | SAE-vliegwielbehuizing | SAE 2 |
| Type olie | SAE 15W40 | Koelvloeistofcapaciteit | 17.5 L (4.62 gal) |
| Oliecapaciteit | 11 L (2.91 gal) | Vliegwiel | SAE 11 1/2 |
| Vermogen | 97 kW (131.92 CV) | Koelmiddeldebiet | 141.5 l/min (37.38 gal/m) |
| Zoutwaterdebiet | 107.4 l/min (28.37 gal/m) | Debiet luchtinlaat | 6.1 m3/m |
| uitlaat type: | Natte uitlaat elleboog | Riem bescherming | Optioneel |

Standaardomstandigheden volgens ISO 3046-norm (100kPa barometerdruk, 30% relatieve vochtigheid en temperatuur van 25 °C).

* Maximumvermogen: Geleverde stroom op maximale aggregaatcapaciteit.

** Prime Power: Rating volgens ISO 3046, ISO8528-1. Overbelastingcapaciteit van 10% gedurende 1 uur elke 12 uur.

Gegevens brandstofsysteem

1 kW 1,36 CV 1 kW 1,36 HP (metric) 1 kW 1,36 CH

45684 - 1/25

Gegevens brandstofsysteem

| | | | |
|---------------|---------------------|---------------------|---------------------|
| Verbruik 25% | 6.3 l/h (1.66 gal) | Type brandstof | Diesel |
| Verbruik 50% | 11.1 l/h (2.93 gal) | Kwaliteit brandstof | Fueloil diesel ASTM |
| Verbruik 75% | 16.2 l/h (4.28 gal) | Type injectiepomp | Individueel |
| Verbruik 100% | 21.5 l/h (5.68 gal) | Type pompregelaar | Monteur |

Elektrisch systeem

| | | | |
|----------------------|-----------|--------------------------------|-----------|
| Spanning accu | 24 V | Type stopsolenoïde | ETS |
| Startmotor | 4 kW | Gegevens wisselstroomgenerator | 35 A |
| Vrije massa | Optioneel | IP 65 kastkit | Optioneel |
| SCO 11 dubbel paneel | Optioneel | Stroomtransformatoren | Optioneel |

Installatiegegevens

| | | | |
|-------------------------------------|-----------------|-------------------------------|-----------------|
| Binnendiameter uitlaatgasslang | 90 mm (3.54 in) | Max. aanzuighoogte dieselolie | 1.3 m (4.27 ft) |
| Binnendiameter zoutwaterslang | 42 mm (1.65 in) | Max. aanzuighoogte zeewater | 4 m (157.48 in) |
| Binnendiameter dieselzuigslang | 12 mm (0.47 in) | Max. Temp. Van zout water | 32 ° (89.6 °F) |
| Binnendiameter dieselterugvoerslang | 12 mm (0.47 in) | Maximale montagehoek*** | 10 ° |
| Minimale accucapaciteit | 24 V 143 Ah | | |

Details van de wisselstroomgenerator

| | | | |
|----------------|--------------|------------------------------------|------------------------|
| Merk | Meccalte | Cos Phi | 0,8 |
| Model | ECP34 1M 4 C | Tropicalisatie | Ja |
| Type regelaar | DSR | Bekrachtigingssysteem | Brushless |
| Aantal polen | 4 | Nauwkeurigheid spanningsregeling** | 0,01 |
| Type isolatie* | H | Type wisselstroomgenerator | Synchroon |
| IP-bescherming | 23 | Normen | EN60034-1, IEC 60034-1 |

Standaarduitrusting

| | |
|--|--|
| Verlenging elektrische bedrading van 4 m | SCO 11 bedieningspaneel |
| Olieafzuigpomp | Handleiding van de eigenaar en van de dynamo |
| Stevige bodemplaat | Verpakking |
| Silentblocks | |

Optionele accessoires

| | |
|---|---------------|
| Sifonbrekerpakket (verplicht bij laag waterniveau van de generator) | waterfilters |
| onboard-pakket (diesel- en oliefilters, waaier, riem) | bodemkranen |
| droog uitlaatsysteem | opstartpakket |
| uitlaatsysteem | Kit Aftakas |

* Andere beschikbare beschermingen.

** Met belasting van 0 tot 100%, snelheidsvariatie van -2% tot +5%, 0.8 lineaire factor en symmetrische belasting.

*** In alle richtingen

Gelieve voor andere vereisten contact op te nemen met de Verkoopafdeling



Algemene gegevens

Grafisch LCD scherm met licht, scherm met 128 x 64 pixels

afmetingen genset (zie scherm informatie)

Configuratie beveiligd door gebruiker en wachtwoord

Indicatie werkuren Meertalig

Gebeurtenissenlogboek

Gensetbeveiligingen (zie Alarmbeheer)

Voorverwarmingsfunctie

D+ voorbekrachtiging

Geïntegreerde PLC functie

CAN bus informatie met SAE J1939 protocol

Beheer van onderhoudsuren

Afmetingen 195 x 135 x 47 mm

Snijbord 172 x 112 mm

Gewicht 450 g

Alarmbeheer

Uitschakeling (SD)

Hoge koelvloeistoftemperatuur

Hoge koelvloeistoftemperatuur

Lage oliedruk

Te hoge snelheid

Overbelasting*

Kortsluiting*

Overstroom*

Over / onderspanning

Over / onderfrequentie

Noodstop

Waarschuwingen (WRN)

Hoge koelvloeistoftemperatuur

Hoge koelvloeistoftemperatuur

Lage oliedruk Te hoge/te lage batterijspanning

Vraag voor onderhoud

Detectie van sensorstoring (FLS)

Bedieningsmodi

UIT-modus

AUT-modus (motor automatisch starten/stoppen)

MAN-modus (motor handmatig starten/stoppen)

Stroomtoevoer

Voeding 12/24 DC met zekering

Verbruik 80mA (12V) of 51 (24V)

Bedrijfsomstandigheden

Bedrijfstemperatuur -20+70 °C

Vochtigheid 95 % zonder condensatie

Bescherming frontpaneel IP65

Conform de norm EN 61000 6-2, EN 61000-6-4, EN 61010-1

EN 600682-2-6 (2÷25 Hz / ±1,6 mm; 25÷100 Hz / 4,0 g)

EN 60068-2 30:2005 25/55°C, RH 95%, 48 uur

EN 60529 (frontpaneel IP65, achterkant IP20)

Scherminformatie

Maatregel

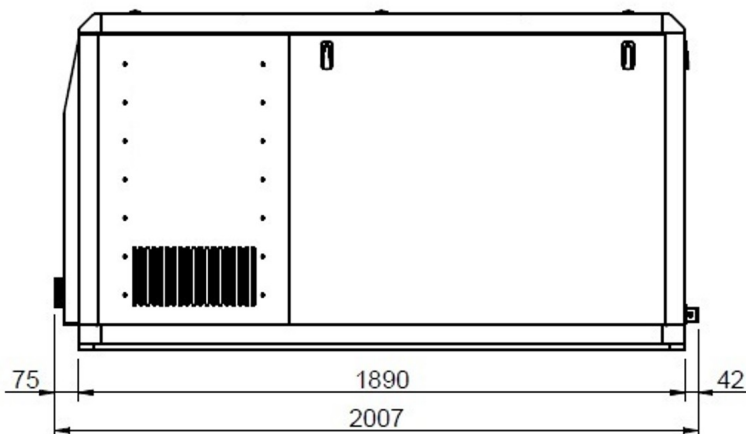
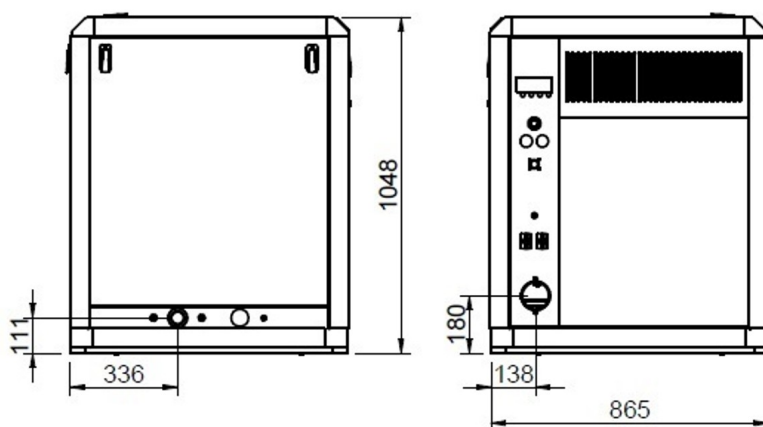
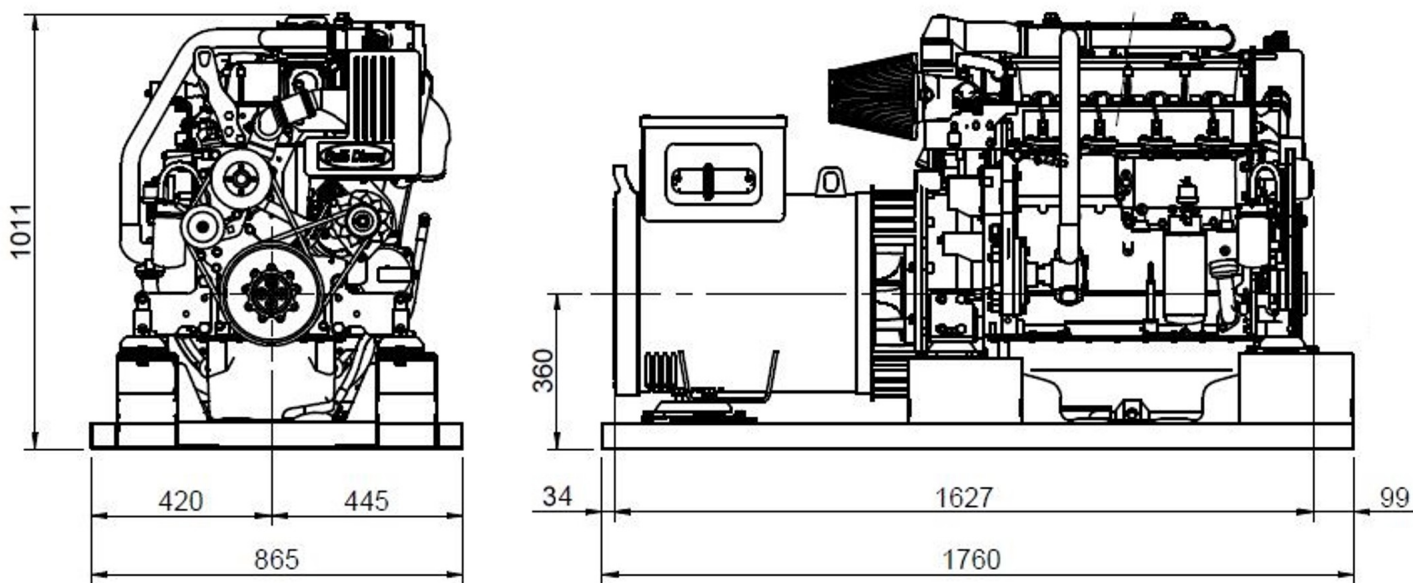
L1-L3 Spanning (V), Frequentie (Hz), Oliedruk (bar)

Koelmiddeltemperatuur (°C), Spanning accu (V), TPM, Vermogen* (kW)

Schijnbaar vermogen * (kVA), Intensiteit * (A), PF*

Geschiedenisregister

Afmetingen



Geautoriseerde Dealer



Gedetailleerde tekening, brochures en handleidingen vindt u op het internet soleadadvance.com. Alle rechten voorbehoud. De technische specificaties en de presentatie kunnen zonder voorafgaande kennisgeving worden gewijzigd en gewijzigd. Niet-contractuele informatie.

