



PROIZVODNI SETOVI

115 GT/GTC

Trofazni

Opći podaci

Maksimalna snaga*	90 kW (112.4 kVA)	Intenzitet	400/230 V
Prime Power**	82 kW	Jačina struje	162.2 A
Frekvencija	50 Hz	Faze	3

Dimenzije i težine

Ukupna duljina bez kabine	1760 mm	Ukupna duljina kabine	2007 mm
Ukupna širina bez kabine	865 mm	Ukupna širina kabine	865 mm
Ukupna visina bez kabine	1011 mm	Ukupna visina kabine	1048 mm
Suha težina bez kabine	1010 Kg	Suha težina s kabinom	1117 Kg

Motor

Proizvođač osnovnog motora	Deutz	Promjer	108 mm (4.25 in)
Model	SDZ-165	Karijera	130 mm (5.12 in)
Čovjek	Dizel, 4 Puta	Omjer kompresije	19:1
Brzina motora	1500	Sustav ubrizgavanja	Mehanički i izravni
Broj cilindara	4	Sustav usisa	Turbopunjač
Ukupni pomak	4764 cc	SAE kućište zamašnjaka	SAE 2
Vrsta ulja	SAE 15W40	Kapacitet rashladnog sredstva	17.5 L (4.62 gal)
Kapacitet ulja	11 L (2.91 gal)	Upravljač	SAE 11 1/2
Snaga	97 kW (131.92 CV)	Protok rashladnog sredstva	141.5 l/min (37.38 gal/m)
Protok slane vode	107.4 l/min (28.37 gal/m)	Protok usisnog zraka	6.1 m3/m
Vrsta ispuha	Mokro ispušno koljeno	Zaštita remena	Neobavezan

Tipični uvjeti prema propisima ISO 3046 (barometarski tlak 100 kPa, relativna vlažnost 30% i temperatura 25 °C).

* Maksimalna snaga: snaga isporučena pri maksimalnom kapacitetu grupe

** Prime Power: nazivna snaga prema ISO 3046, ISO 8528-1. 10% kapacitet preopterećenja jedan sat svakih 12 sati.

Detalji sustava goriva

1 kW 1,36 CV 1 kW 1,36 HP (metric) 1 kW 1,36 CH

45580 - 10/24

Detalji sustava goriva

Potrošnja 25%	6.3 l/h (1.66 gal)	Vrsta goriva	Dizel
Potrošnja 50%	11.1 l/h (2.93 gal)	Kvaliteta goriva	ASTM dizel loživo ulje
Potrošnja 75%	16.2 l/h (4.28 gal)	Vrsta pumpe za ubrizgavanje	Individualan
Potrošnja 100%	21.5 l/h (5.68 gal)	Vrsta regulatora pumpe	Mehaničar

Električni sustav

Napon baterije	24 V	Vrsta elektromag. zaust. ventila	ETS
Pokretanje motora	4 kW	Izmjenični generator	35 A
Slobodna masa	Neobavezan	IP 65 ormar kit	Neobavezan
SCO 11 dvostruka ploča	Neobavezan	Strujni transformatori	Neobavezan

Detalji instalacije

Unutarnji promjer ispušne cijevi	90 mm (3.54 in)	Maks. visina usisa dizela	1.3 m (4.27 ft)
Unutarnji promjer cijevi za morsku vodu	42 mm (1.65 in)	Maks. visina usisa slane vode	4 m (157.48 in)
Diámetro int. usisnog crijeva za dizel	12 mm (0.47 in)	Maks. temp. slana voda	32 ° (89.6 °F)
Unutarnji promjer povratnog crijeva za dizel	12 mm (0.47 in)	Maksimalni kut ugradnje***	10 °
Minimalni kapacitet baterije	24 V 143 Ah		

Detalji izmjenične struje

Marka	Meccalte	Cos Phi	0,8
Model	ECP34 1M 4 C	Tropski	Da
Vrsta regulatora	DSR	Sustav uzbuđenja	Brushless
Broj polova	4	Preciznost regulacije napona**	0,01
Vrsta izolacije*	H	Vrsta izmjenične struje	Sinkroni
IP zaštita	23	Norme	EN60034-1, IEC 60034-1

Osnovna oprema

Produžetak električnog ožičenja od 4 m	SCO upravljačka ploča 11
Pumpa za ekstrakciju ulja	Korisnički priručnik i priručnik za alternator
Kruta klupa	Pakiranje
Tihi blokovi	

Opcionalni dodaci

Siphon break kit mandatory if generator is below waterline	Water Filters
Service/Cruise Kits: fuel and oil filters, raw water pump, impeller, alternator belt,...	Sea water cock
Dry Exhaust system	Welcome Kit
Wet Exhaust System	Kit Power Take-off

* Dostupne druge zaštite.

** S opterećenjem od 0 do 100%, varijacija brzine od -2% do +5%, faktor snage 0,8 i uravnoteženo opterećenje.

*** U svim smjerovima

Za ostale zahtjeve kontaktirajte prodajni odjel

45580 - 10/24

Panel SCO-a 11



Opći opis

LCD zaslon sa svjetlom, 128 x 64 piksela
Vrijednosti generatora (pogledajte informacije na zaslonu)
Konfiguracija zaštićena korisničkim imenom i lozinkom
Indikator radnog vremena
Višejezični
Dnevnik povijesti događaja
Zaštita generatora (vidi upravljanje alarmom)
Funkcija predgrijavanja
D+
Terminal za predpobudu CAN sabirnica sa SAE J1966 protokolom za ECU
Kontrola vremena održavanja
Dimenzije 195 x 135 x 47 mm
Rezanje ploče 172 x 112 mm
Težina 450 g

Upravljanje alarmima

Isključivanje (SD)
Visoka temperatura rashladne tekućine motora
Nizak tlak ulja
O brzini
Preopterećenje*
Kratki spoj*
Prekomjerna struja*
Visok/nizak napon
Visoka/niska frekvencija
Zaustavljanje u nuždi
Upozorenja (WRN)
Visoka temperatura rashladne tekućine motora
Nizak tlak ulja
Visok/nizak napon baterije
Obavijest o održavanju
Otkrivanje kvara senzora (FLS)

Načini rada

Način ISKLJUČENO
MAN način rada (ručno pokretanje/zaustavljanje motora)

Napajanje

Baterija 12/24V DC sa zaštitom osigurača
Potrošnja energije: 80mA (12V) ili 51 (24V)

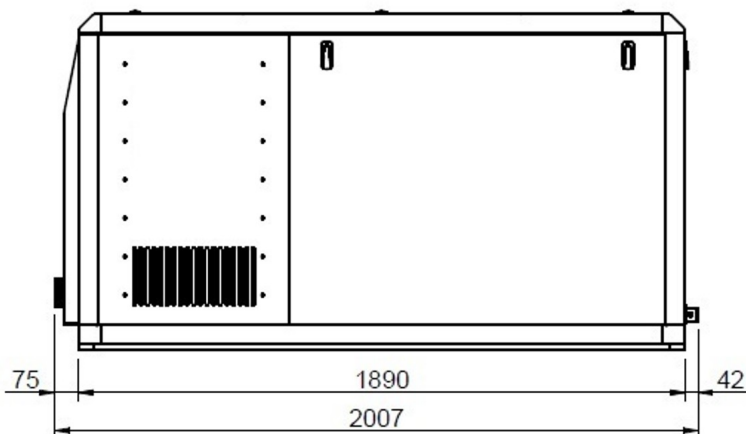
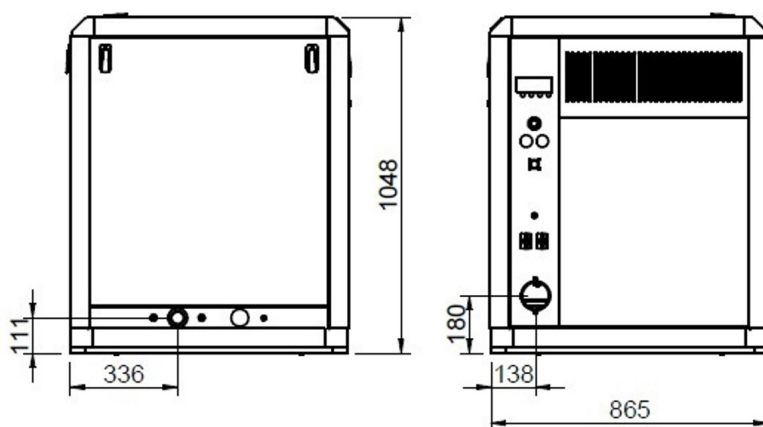
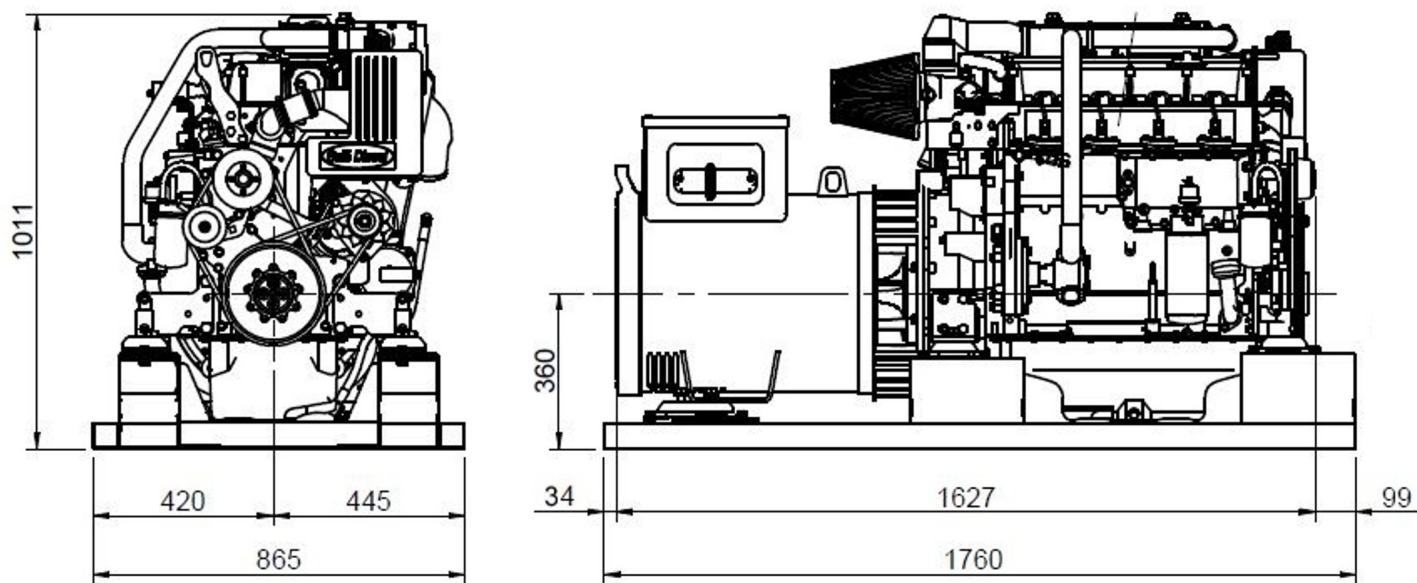
Uvjeti rada

Radna temperatura -20+70 °C
Vlažnost 95% bez kondenzacije
IP65 prednja zaštita
Standard sukladnosti
EN 61000-6-2, EN 61000-6-4, EN 61010-1
EN 60068-2-6 (2÷25 Hz / ±1,6 mm; 25÷100 Hz / 4,0 g)
EN 60068-2-30:2005 25/55°C, RH 95%, 48hours
EN 60529 (prednja ploča IP65, stražnja strana IP20)

Informacije na ekranu

Mjera
L1-L3 Napon (V), Frekvencija (Hz), Tlak ulja (bar)
Temperatura hlađenja (°C), napon baterije (V), RPM
Snaga* (kW), Prividna snaga* (kVA), Struja* (A), PF*
Povijesni zapisi

AUT (automatsko pokretanje/zaustavljanje motora) način rada



Ovlašteni zastupnik

