



ΣΥΝΟΛΑ ΠΑΡΑΓΩΓΗΣ

115 GT/GTC

Τριφασικό

Γενικά στοιχεία

Μέγιστη ισχύς*	90 kW (112.4 kVA)	Ένταση	400/230 V
Κύρια δύναμη**	82 kW	Ένταση ρεύματος	162.2 A
Συχνότητα	50 Hz	Φάσεις	3

Διαστάσεις και βάρη

Συνολικό μήκος χωρίς καμπίνα	1760 mm	Συνολικό μήκος καμπίνας	2007 mm
Συνολικό πλάτος χωρίς καμπίνα	865 mm	Συνολικό πλάτος καμπίνας	865 mm
Συνολικό ύψος χωρίς καμπίνα	1011 mm	Συνολικό ύψος καμπίνας	1048 mm
Στεγνό βάρος χωρίς καμπίνα	1010 Kg	Στεγνό βάρος με καμπίνα	1117 Kg

Μηχανή

Κατασκευαστής βασικού κινητήρα	Deutz	Διάμετρος	108 mm (4.25 in)
Μοντέλο	SDZ-165	Καριέρα	130 mm (5.12 in)
Ανθρωπος	Ντίζελ, 4 Φορές	Αναλογία συμπίεσης	19:1
Στροφές κινητήρα	1500	Σύστημα έγχυσης	Μηχανική και άμεση
Αριθμός κυλίνδρων	4	Σύστημα εισαγωγής	Υπερτροφοδοτούμενος
Ολική μετατόπιση	4764 cc	Περίβλημα σφονδύλου SAE	SAE 2
Τύπος λαδιού	SAE 15W40	Χωρητικότητα ψυκτικού μέσου	17.5 L (4.62 gal)
Χωρητικότητα λαδιού	11 L (2.91 gal)	Τιμόνι	SAE 11 1/2
Εξουσία	97 kW (131.92 CV)	Ροή ψυκτικού	141.5 l/min (37.38 gal/m)
Ροή αλμυρού νερού	107.4 l/min (28.37 gal/m)	Ροή αέρα εισαγωγής	6.1 m3/m
Τύπος εξάτμισης	Αγκώνας υγρής εξάτμισης	Προστασία ιμάντα	Προαιρετικός

Τυπικές συνθήκες σύμφωνα με τους κανονισμούς ISO 3046 (βαρομετρική πίεση 100 kPa, σχετική υγρασία 30% και θερμοκρασία 25 °C).

* Μέγιστη ισχύς: ισχύς που παρέχεται στη μέγιστη χωρητικότητα της ομάδας

** Prime Power: ονομαστική ισχύς σύμφωνα με το ISO 3046, ISO 8528-1. 10% ικανότητα υπερφόρτωσης μία ώρα κάθε 12 ώρες.

Λεπτομέρειες συστήματος καυσίμου

1 kW 1,36 CV 1 kW 1,36 HP (metric) 1 kW 1,36 CH

45581 - 10/24

Λεπτομέρειες συστήματος καυσίμου

Κατανάλωση 25%	6.3 l/h (1.66 gal)	Τύπος καυσίμου	Ντίζελ
Κατανάλωση 50%	11.1 l/h (2.93 gal)	Ποιότητα καυσίμου	Μαζούτ ντίζελ ASTM
Κατανάλωση 75%	16.2 l/h (4.28 gal)	Τύπος αντλίας έγχυσης	Άτομο
Κατανάλωση 100%	21.5 l/h (5.68 gal)	Τύπος ρυθμιστή αντλίας	Μηχανικός

ηλεκτρικό σύστημα

τάση μπαταρίας	24 V	Τύπος ηλεκτρομαγνητικής βαλβίδας Stop	ETS
Εκκίνηση κινητήρα	4 kW	Εναλλάκτης	35 A
Ελεύθερη μάζα	Προαιρετικός	Κιτ ντουλαπιού IP 65	Προαιρετικός
SCO 11 διπλό πάνελ	Προαιρετικός	μετασχηματιστές ρεύματος	Προαιρετικός

Λεπτομέρειες εγκατάστασης

Εσωτερική διάμετρος σωλήνας εξάτμισης	90 mm (3.54 in)	Μέγ. ύψος αναρρόφησης ντίζελ	1.3 m (4.27 ft)
Εσωτερική διάμετρος σωλήνας θαλασσινού νερού	42 mm (1.65 in)	Μέγ. ύψος αναρρόφησης αλμυρού νερού	4 m (157.48 in)
Διάμετρο int. manguera aspiración gasoil	12 mm (0.47 in)	Μέγ. θερμοκρασία. αλατόνερο	32 ° (89.6 °F)
Εσωτερική διάμετρος σωλήνας επιστροφής ντίζελ	12 mm (0.47 in)	Μέγιστη γωνία εγκατάστασης***	10 °
Ελάχιστη χωρητικότητα μπαταρίας	24 V 143 Ah		

Λεπτομέρειες του εναλλάκτη

Μάρκα	Meccalte	Cos Phi	0,8
Μοντέλο	ECP34 1M 4 C	Τροπικά	Ναι
Τύπος ρυθμιστή	DSR	σύστημα διέγερσης	Brushless
Αριθμός πόλων	4	Ρύθμιση τάσης ακριβείας**	0,01
Τύπος μόνωσης*	H	Τύπος εναλλάκτη	Σύγχρονος
Προστασία IP	23	Πρότυπα	EN60034-1, IEC 60034-1

Βασικός εξοπλισμός

Επέκταση ηλεκτρικής καλωδίωσης 4 m	Πίνακας ελέγχου SCO 11
Αντλία εξαγωγής λαδιού	Εγχειρίδιο ιδιοκτήτη και εναλλάκτη
Άκαμπος πάγκος	Πακετάρισμα
Σιωπηλά μπλοκ	

Προαιρετικά αξεσουάρ

Συσκευασία κατά του σιφονιού (υποχρεωτική εάν η γεννήτρια έχει χαμηλή περιεκτικότητα λαδιού)	Καίτηρα
Πακέτο σεβασμού (φίλτρα καυσίμου και λαδιού, περρωτή, ιμάντας)	Κάτω βρύσες
Σύστημα στεγνής εξάτμισης	Πακέτο εκκίνησης
Σύστημα υγρής εξάτμισης	Το κιτ παίρνει δύναμη

* Άλλες διαθέσιμες προστασίες.

** Με φορτίο από 0 έως 100%, διακύμανση ταχύτητας από -2% έως +5%, 0,8 γραμμικό συντελεστή και ισορροπημένο φορτίο.

*** Προς όλες τις κατευθύνσεις

Για άλλες απαιτήσεις επικοινωνήστε με το Τμήμα Πωλήσεων

SCO 11 Panel



Γενική Περιγραφή

Οθόνη LCD με φως, 128 x 64 pixels
Τιμές συνόλου γεννήτριας (βλ. Εμφάνιση πληροφοριών)
Η διαμόρφωση προστατεύεται με όνομα χρήστη και κωδικό πρόσβασης
Ένδειξη ωρών λειτουργίας
Πολυγλωσσικό
Αρχείο καταγραφής ιστορικού συμβάντων
Προστασίες σετ γεννητριών (βλ. Διαχείριση συναγεμιών)
Λειτουργία προθέρμανσης
D+
Τερματικό προδιέγερσης Δίαυλος CAN με πρωτόκολλο SAE J1966 για ECU
Έλεγχος χρόνου συντήρησης
Διαστάσεις 195 x 135 x 47 mm
Κοπή πάνελ 172 x 112 mm
Βάρος 450 g

Διαχείριση συναγεμιών

Απενεργοποίηση (SD)
Υψηλή θερμοκρασία ψυκτικού κινητήρα
Χαμηλή πίεση λαδιού
Σχετικά με την ταχύτητα
Υπερφόρτωση*
Βραχυκύκλωμα*
Υπερένταση*
Υψηλή/χαμηλή τάση
Υψηλή/χαμηλή συχνότητα
Διακοπή έκτακτης ανάγκης
Προειδοποιήσεις (WRN)
Υψηλή θερμοκρασία ψυκτικού κινητήρα
Χαμηλή πίεση λαδιού
Υψηλή/χαμηλή τάση μπαταρίας
Ειδοποίηση συντήρησης
Ανίχνευση αστοχίας αισθητήρα (FLS)

Τρόποι λειτουργίας

Λειτουργία OFF
Λειτουργία MAN (Χειροκίνητη εκκίνηση/διακοπή κινητήρα)

Τροφοδοτικό

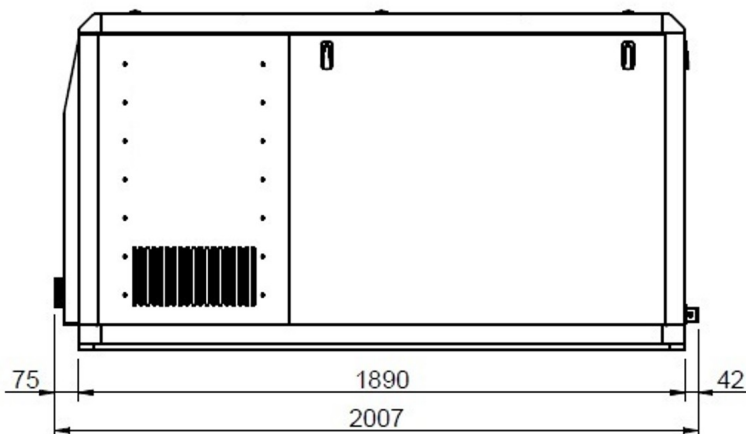
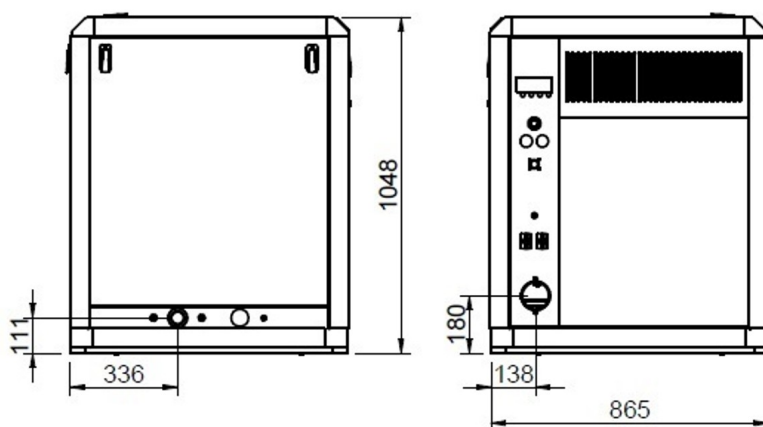
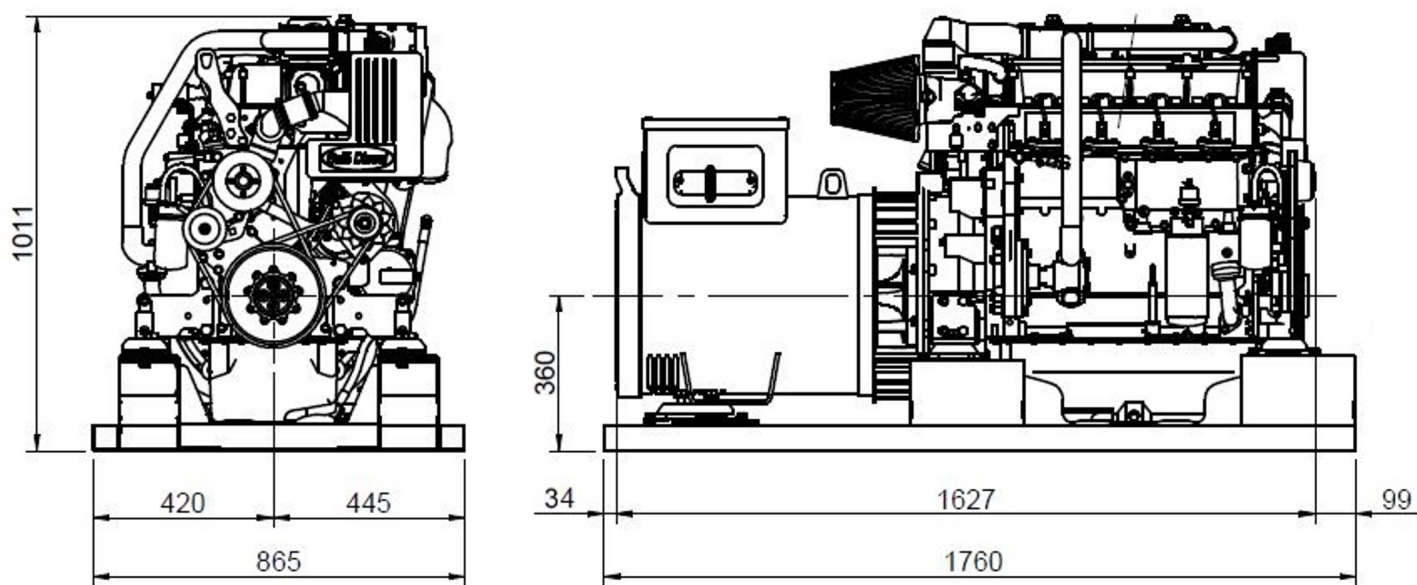
12/24V συνεχής δύναμη μπαταριών με την προστασία θρυαλλίδων
Κατανάλωση 80mA (12V) ή 51 (24V)

Συνθήκες Λειτουργίας

Θερμοκρασία λειτουργίας -20+70 °C
Υγρασία 95% χωρίς συμπύκνωση
IP65 μπροστινή προστασία
Πρότυπο συμμόρφωσης
EN 61000-6-2, EN 61000-6-4, EN 61010-1
EN 60068-2-6 (2±25 Hz / ±1,6 mm; 25±100 Hz / 4,0 g)
EN 60068-2-30:2005 25/55°C, σχετική υγρασία 95%, 48ώρες
EN 60529 (πρόσοψη IP65, πίσω πλευρά IP20)

Πληροφορίες οθόνης

Μέτρο
L1-L3 Τάση (V), Συχνότητα (Hz), Πίεση λαδιού (bar)
Θερμοκρασία ψύξης (°C), τάση μπαταρίας (V), σ.α.λ.
Ισχύς* (kW), φαινόμενη ισχύς* (kVA), ρεύμα* (A), PF*
Ιστορικό αρχείο



Εξουσιοδοτημένος αντιπρόσωπος

