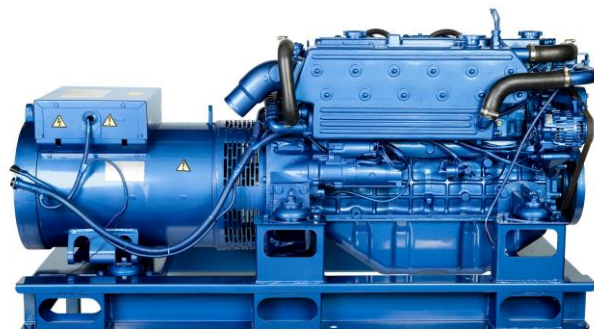


Tri faze

**Osnovni podatci**

<b>Maksimalna snaga*:</b>	46,6 kW (58,3 kVA)	<b>Voltaža:</b>	480/277 V
<b>Osnovna snaga**:</b>	42,4 kW	<b>Amperaža:</b>	70,1 A
<b>Frekvencija:</b>	60 Hz	<b>Faza:</b>	3

**Dimenzije i težina**

<b>Ukupna dužina bez zvučno-izolacijske kutije:</b>	1680 mm	<b>Ukupna dužina sa zvučno-izolacijskom kutijom:</b>	1875 mm
<b>Ukupna širina bez zvučno-izolacijske kutije:</b>	841 mm	<b>Ukupna širina sa zvučno-izolacijskom kutijom:</b>	840 mm
<b>Ukupna težina bez zvučno-izolacijske kutije:</b>	797 mm	<b>Ukupna težina sa zvučno-izolacijskom kutijom:</b>	848 mm
<b>Suha težina Bez zvučne izolacije:</b>	690 Kg	<b>Suha težina Sa zvučnom izolacijom:</b>	795 Kg

**Motor**

<b>Proizvođač baznog motora:</b>	Mitsubishi	<b>Promjer:</b>	94 mm (3,7 in)
<b>Model Solé Diesel:</b>	SM-105	<b>Takt:</b>	120 mm (4,72 in)
<b>Tip:</b>	4 tiempos_HR	<b>Kompresija:</b>	22:1
<b>Broj okretaja motora:</b>	1800	<b>Sistem ubrizgavanja:</b>	Mehanički i indirektni
<b>broj cilindara:</b>	6	<b>Usisni sistem:</b>	Prirodni usis
<b>zapremina:</b>	4996 cc	<b>kućište zamašnjaka (zvono):</b>	SAE 3
<b>Tip ulja:</b>	SAE 15W40	<b>količina rashladne tekućine:</b>	21 L (5,55 gal)
<b>Kapacitet ulja:</b>	12 L (3,17 gal)	<b>Zamašnjak:</b>	SAE 11 1/2
<b>Snaga:</b>	51,4 kW (69,9 CV)	<b>količina protoka rashladne tekućine:</b>	96 l/min (25,36 gal/m)
<b>Količina protoka morske vode:</b>	45 l/min (11,89 gal/m)	<b>količina usisa zraka:</b>	4 m3/m

Uvjeti ocjenjivanja prema ISO 3046 (100 kPa tlak zraka, 30 % relativne vlažnosti i temp. zraka 25 °C (77 ° F))

\* Maksimalna izlazna snaga: maksimalna snaga koju isporučuje generator na punom opterećenju

\*\* Primarna snaga: nazivna snaga prema ISO 3046 i ISO 8528-1. sa 10% preopterećenja jedan sat u dvanaest sati.

1 kW  $\cong$  1,36 CV 1 kW  $\cong$  1,36 HP (metric) 1 kW  $\cong$  1,36 CH

## Detalji napajanja gorivom

Potrošnja goriva 25%:	5 L/H (1,32 Gal/H)	Tip goriva:	Dizel
Potrošnja goriva 50%:	7,8 L/H (2,06 Gal/H)	Standard goriva:	loživno ulje ASTM
Potrošnja goriva 75%:	11,2 L/H (2,96 Gal/H)	Tip pumpe za ubrizgavanje:	en línea_HR
Potrošnja goriva 100%:	15,9 L/H (4,2 Gal/H)	Limitator broja okretaja:	Mehanički

## Električni sistem

Voltaža akumulatora:	12 V	tip elektromagnetskog ventila:	ETR
Elektropokretač:	3 kW	Alternator:	50 A

## Detalji instalacije

Promjer cijevi ispušnih plinova:	75 mm (2,95 in)	Maksimalna visina podizanja goriva:	0,6 m (1,97 ft)
Promjer cijevi usisa mora:	32 mm (1,26 in)	maksimalna visina podizanja morke vode za hlađenje:	3 m (118,11 in)
Promjer cijevi dovoda goriva:	8 mm (0,31 in)	Maksimalna temperatura morske vode:	32 °C (89,6 °F)
Promjer cijevi povrata goriva:	-	Maksimalni kut instalacije ***:	15 °
Minimalni kapacitet baterije:	12 V 95 A/h		

## Detalji elektropunjača

Brend:	Meccalte	omj φ:	0,8
Model:	ECP32-1M/4B	Dodatna el. izolacija za tropske uvjete:	Da
Tip regulatora:	DSR	Pobuda:	Brushless
Broj polova:	4	Točnost regulacije napona**:	1%
Tip izolacije*:	H	standardi:	EN60034-1, IEC 60034-1
Vodonepropusnost*:	23	tip alternatora:	Sinkroniziran

## Opcijska oprema

ifonski komplet je obavezan ako je generator ispod vodene linije	Izdvojeno hlađenje oko kobilice za suhi i vlažni ispuh
Električni sustav motora na 24 V	Cijevi s dvostrukim stjenkama i kit alarma
Servisni kit za krstarenje: filtri za gorivo i ulje, pumpa rashlada (mora), impeler, rer	Prekidač za prekid rada motora zbog niske razine rashladne tekućine
Suhi ispušni sustav	Filter goriva / separator vode
	separator ispušnog plinova i rashladne tekućine



\* Druga zaštita dostupna

\*\* Sa opterećenjem od 0 do 100%, odstupanje od brzine od -2% do + 5%, faktor snage 0,8 linearno i uravnoteženo optereće

\*\*\* u svim pravcima

za ostale zahtjeve kontaktirajte odjel prodaje



## Descripción general\_HR

- LCD ekran, zaslon 128 x 64 piksela
- 70 LED indikatora
- Vrijednosti generatora (vidi informacije o zaslonu)
- Konfiguracija zaštićena lozinkom
- Indikacija sata rada
- Višejezični
- Genset pro

## Upravljanje upozorenjima

- Prekid rada (SD)
- Visoka temperatura rashladne tekućine
- Nizak tlak ulja
- Prekomjerna brzina
- Preopterećenje \*
- Kratki spoj \*
- Previsoki napon \*
- previše / premalo napona
- Preko / ispod frekvencije
- Zaustavljanje u nuždi
- Upozorenja (WRN)
- Nisk

## Opis funkcija

- Način isključenja
- Ručno upravljanje- način rada ( ručno pokretanje / zaustavljanje)
- Automatsko upravljanje pokretanja



## Napajanje

- Napon 12/24 DC sa zaštitnim osiguračem
- Potrošnja 60/35 mmA

## Radni uvjeti

- Radna temperatura -20 + 70 °C
- Vlažnost 95% bez kondenzacije
- Zaštita komandne ploče IP65

## Standardna sukladnost

- Direktiva o niskom naponu EN 61010-1: 95 + A1: 97
- Elektromagnetska EN 50081-1: 94, EN 5

## Informacije displeja

### Mjerenje

- L1-L3 Napon (V), Frekvencija (Hz), Tlak ulja, (bar)
- Temperatura rashladne tekućine (°C), Akumulator, Napon (V), RPM
- Aktivna snaga \* (kW), Očigledna, Snaga \* (kVA), struja \* (A), PF \*

### Povijesti

## Opcijska oprema

### SCO 10 Dodatna instr. tabla

- Omogućuje isti rad i funkcionalnost kao glavna SCO 10 inst. tabla.
- Povezani su RS485 priključkom
- Komunikacijski kabel dostupan je od 12/24/36 m.

### IP65 Box Kit

- Električna kutija w

### Binarni modul za ulaz / izlaz

### IG-IB internetski komunikacijski spoj

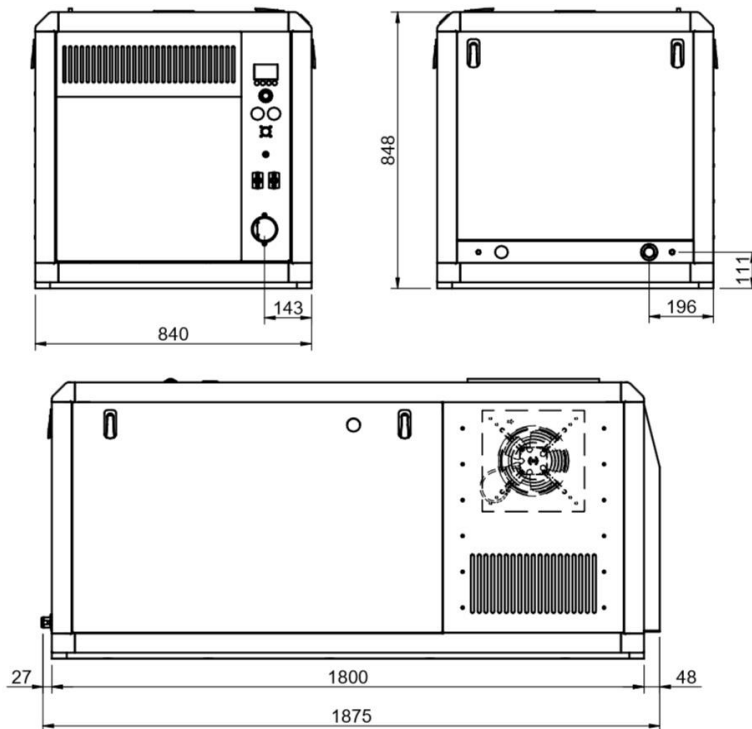
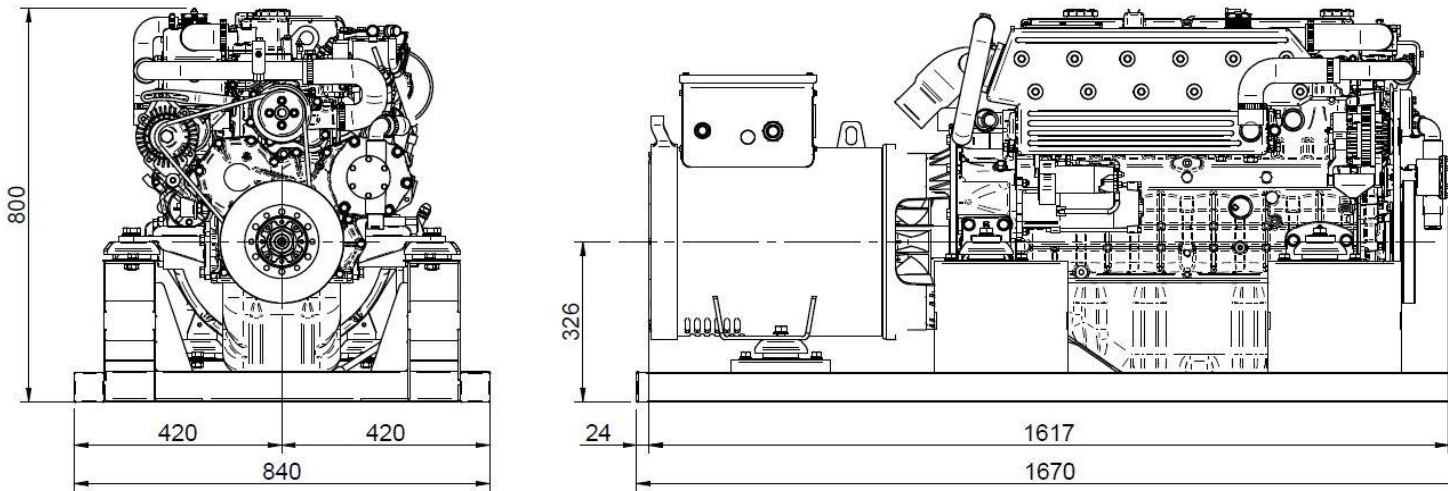
- Za Ethernet / internetske komunikacije

### Strujni transformatori

### Dopušta sljedeća očitavanja:

- Struja (A), aktivna snaga (Kw)

## Dimenzije



Ovlašteni distributer

[www.solediesel.com](http://www.solediesel.com)  
[info@solediesel.com](mailto:info@solediesel.com)

Detaljni nacrti, brošure i uputstva dostupna su na [www.solediesel.com](http://www.solediesel.com). Zadržana su sva prava  
Tehničke specifikacije, podatci i prikaz su podložni promjenama bez prethodne najave  
Neformalne informacije