

Allgemeine Daten

Höchstleistung*:	46,6 kW (58,3 kVA)	Spannung:	480/277 V
Primärleistung**:	42,4 kW	Stromstärke:	70,1 A
Frequenz:	60 Hz	Phase:	3

Abmessungen und Gewichte

Abmessungen und Gewichte:	1680 mm	Abmessungen und Gewichte:	1875 mm
Gesamtbreite der Kabine:	841 mm	Gesamtlänge ohne Kabine:	840 mm
Gesamthöhe der Kabine:	797 mm	Gesamtbreite ohne Kabine:	848 mm
Gesamthöhe ohne Kabine Trockengewicht Mit Kabine:	690 Kg	Gesamthöhe ohne Kabine Trockengewicht Ohne Kabine:	795 Kg

Motorelektrik

Hersteller motor base:	Mitsubishi	Durchmesser:	94 mm (3,7 in)
Modell Solé Diesel:	SM-105	Hub:	120 mm (4,72 in)
Typ:	4 takt-Schiffsdieselmotor	Verdichtung:	22:1
Motordrehzahl:	1800	Einspritz-System:	Mechanisch und indirekt
Anzahl der Zylinder:	6	Lufteinlass-System:	Selbstsaugender Motor
Hubraum:	4996 cc	SAE-Schwungradgehäuse:	SAE 3
Öltyp:	SAE 15W40	Kühlmittelkapazität:	21 L (5,55 gal)
Öfüllmenge:	12 L (3,17 gal)	Lenkrad:	SAE 11 1/2
Leistung:	51,4 kW (69,9 CV)	Kühlmitteldurchfluss:	96 l/min (25,36 gal/m)
Salzwasserdurchsatz:	45 l/min (11,89 gal/m)	Ansaugluftstrom:	4 m3/m

Standardbedingungen gemäß ISO 3046 (100kPa barometrischer Druck, 30% relative Feuchtigkeit und Temperatur von 25°C).

* * Höchstleistung: Leistungsabgabe bei maximaler Gruppenkapazität.

** Primärleistung: Klassifizierung nach ISO 3046, ISO8528-1. Überlastbarkeit von 10 % eine Stunde alle 12 Stunden.

1 kW \cong 1,36 CV 1 kW \cong 1,36 HP (metric) 1 kW \cong 1,36 CH

Einzelheiten der Kraftstoffanlage

Verbrauch 25%:	5 L/H (1,32 Gal/H)	Kraftstoffart:	Diesel
Verbrauch 50%:	7,8 L/H (2,06 Gal/H)	Kraftstoffqualität:	Fueloil diesel ASTM
Verbrauch 75%:	11,2 L/H (2,96 Gal/H)	Art der Einspritzpumpe:	takt-Schiffsdieselmotor
Verbrauch 100%:	15,9 L/H (4,2 Gal/H)	Pumpenreglertyp:	Mechanisch

Elektrik

Batteriespannung:	12 V	Abstell-Magnetventil-Typ:	ETR
Anlasser:	3 kW	Einzelheiten der Lichtmaschine:	50 A

Einzelheiten der Anlage

Auspuff-Schlauch (Innendiameter):	75 mm (2,95 in)	Max. Saughöhe des Dieselkraftstoffs:	0,6 m (1,97 ft)
Wasserschlauch (Innendiameter):	32 mm (1,26 in)	Max. Salzwasser-Saughöhe:	3 m (118,11 in)
Treibstoff-Einlaß-Schlauch (Innendiameter):	8 mm (0,31 in)	Max. Temp. des Salzwassers:	32 °C (89,6 °F)
Treibstoff-Rücklauf-Schlauch (Innendiameter):	-	Maximaler Installationswinkel***:	15 °
Minimale Batteriekapazität:	12 V 95 A/h		

Detailzeichnungen der Leiter

Fabrikat:	Meccalte	Cos φ:	0,8
Modell:	ECP32-1M/4B	Tropenfestigkeit:	Ja
Reglertyp:	DSR	Ansteuerungssystem:	Brushless
Anzahl Pole:	4	Präzision der Spannungsregelung**:	1%
Art der Isolierung*:	H	Regeln:	EN60034-1, IEC 60034-1
IP-Schutz*:	23	Art des Wechselstromgenerators:	Synchron

Optionales Zubehör

Anti-Siphon-Paket (obligatorisch bei niedrigem Wasserstand des Generators)	Kielkühlung sowohl für trockene als auch für nasse Abluft
24 V Elektrosystem	Kit doppelwandige Einspritzschläuche und Alarmer
Respekt-Paket (Kraftstoff- und Ölfilter, Laufrad, Riemen)	Alarm bei niedrigem Kühlmittelstand
Trockenes Auspuffsystem	Wasserabscheider im Dieselfilter
Auspuffsystem	Rauchabscheider aus dem Wasser
Wasserfilter	Dieselschlauch
Bodenhähn	Abluftschlauch
Startpaket	Salzwassersc



* Andere verfügbare Schutzvorrichtungen.

** Mit Last von 0 bis 100 %, Geschwindigkeitsvariation von -2 bis +5 %, linearen Faktor von 0,8 und Lastausgleich.

*** In alle Richtungen

Für weitere Anforderungen kontaktieren Sie bitte die Verkaufsabteilung

SCO 10 Panel



Allgemeine Daten

- LCD-Display mit Hinterleuchtung, 128 x 64 Pixel
- Zwei LED-Anzeigen
- Abmessungen Stromgenerator (siehe Bildschirminformationen)
- Passwortgeschützte Konfiguration
- Betriebsstundenzähler
- Mehrsprachig
- Schutzeinrichtungen des Stromgenerators (siehe Alarmverwaltung)
- Vorwärmfunktion
- Anschluss Voranregung D+
- CAN-Bus-Ausgang mit Protokoll SAE J1966
- Zwei Universalzeitschalter
- Abmessungen 180 x 120 x 55 mm
- Gewicht 450 g

Alarmverwaltung

Ausgeschaltet (SD)

- Hohe Temperatur des Motorkühlmittels
- Niedriger Öldruck
- Zu hohe Drehzahl
- Überlastung*
- Kurzschluss*
- Überstrom*
- Hohe/niedrige Spannung
- Hohe/niedrige Frequenz
- Not-Aus

Warnungen (WRN)

- Hohe Temperatur des Motorkühlmittels
- Niedriger Öldruck
- Hohe/niedrige Batteriespannung
- Wartungsmeldung

Sensorfehler (FLS)

Anwendungsbeschreibung

- Modus AUS
- Modus MAN (Manueller Motorstart/-stopp)
- Modus AUT (Automatischer Motorstart/-stopp)



Netzteil

- Spannungsversorgung 12/24 VDC mit Sicherung
- Verbrauch 80/51 mA

Betriebsbedingungen

- Betriebstemperatur -20 bis +70 °C
- Feuchtigkeit 95 %, nicht kondensierend
- Frontblende Schutzgrad IP65

Standardkonformität

- Niederspannungsrichtlinie EN 61010-1:95 +A1:97
- Elektromagnetische Sicherheit EN 50081-1:94, EN 50081-2:96
- Verträglichkeit EN 50082-1:99, EN 50082-2:97

Bildschirminformationen

Messgrößen

- L1 - L3 Spannung (V), Frequenz (Hz), Öldruck (bar)
- Kühlmitteltemperatur (°C), Batteriespannung (V), U/min, Leistung* (I)
- Scheinleistung* (kVA), Stromstärke* (A), PF*

Historische Aufzeichnung

Optionale Ausstattung

SCO 10 Doppeltes Bedienfeld

- Ermöglicht die gleiche Bedienung und Funktionalität wie das Haupt
- Sie werden mit einem RS485 Port verbunden
- Kommunikationskabel in 12/24/36m verfügbar

IP 65 Gehäusekit

- Bedienfeld in einen Schaltschrank mit IP65
- Schutz eingebaut kit mit Not-Aus und Bedienfeld leistungsschalter

Binäreingangs-/ausgangs

Erweiterungsmodul IG-IB Internet-Brücke

- Für Ethernet/Internet-Kommunikation

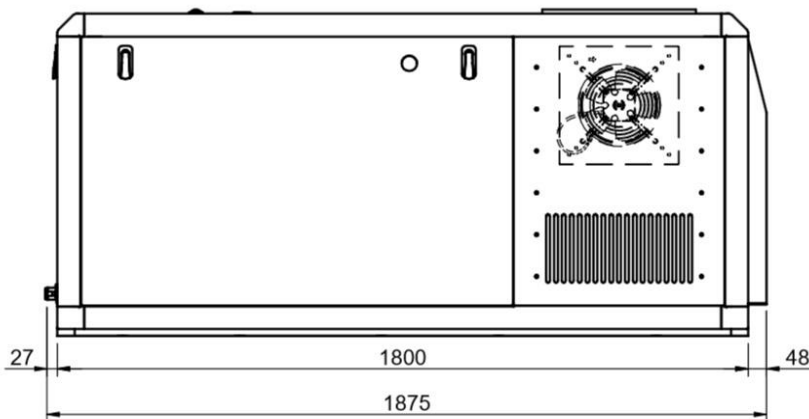
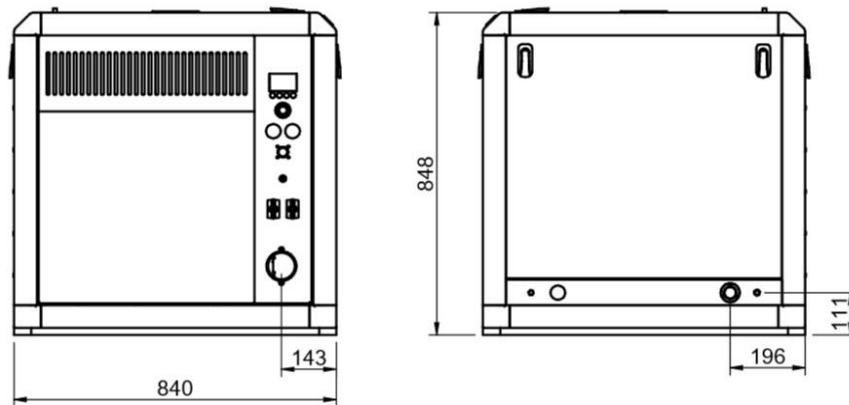
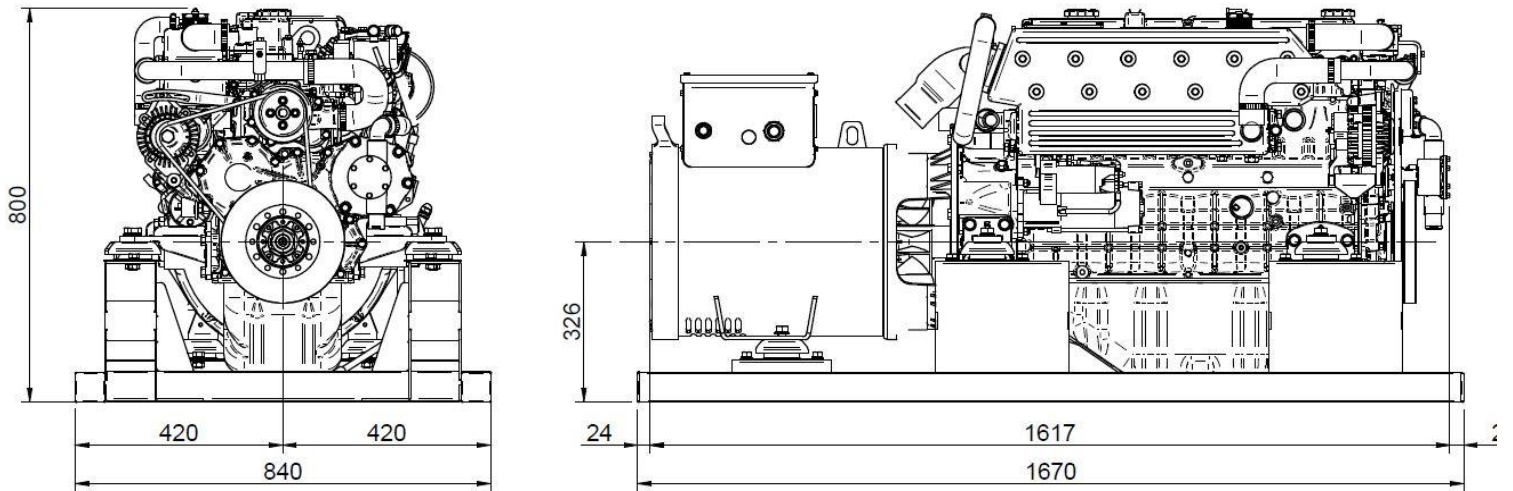
Stromwandler

Ermöglicht die folgenden Messwerte:

- Strom (A), Leistung (kW), Scheinleistung (kVA) und PF
- Erdungsisierte Transformatoren
- Spannungswandlereinheit zur Trennung der Hauptspannung
- Regler mit Spannungsverhältnis (1:1)

* Die angegebene Funktion benötigt die Spannungswandler (optionale Ausstattung), damit die Informationen auf dem Bedienfeld angezeigt werden können.

Abmessungen



Vertragshändler

ARTIKELNUMMER: FA0737DE000001

www.solediesel.com
info@solediesel.com

Detaillierte Zeichnungen, Broschüren und Anleitung finden Sie im Internet [solediesel.com](http://www.solediesel.com). Alle Rechte vorbehalten. Die technischen Spezifikationen und die Präsentation unterliegen Änderungen und Änderungen ohne vorherige Ankündigung. Nichtvertragliche Informationen.